

## Руководство по установке и техническому обслуживанию



flexoCOMPACT exclusive

VWF 58 - 118/4 230V



RU

Издатель/изготовитель

**Vaillant GmbH**

Berghauser Str. 40 ■ D-42859 Remscheid  
Tel. +492191 18 0 ■ Fax +492191 18 2810  
info@vaillant.de ■ www.vaillant.de

Издатель/изготовитель

**Вайлант ГмбХ**

Бергхаузер штр. 40 ■ D-42859 Ремшайд  
Тел +49 2191 18 0 ■ Факс +49 2191 18 2810  
info@vaillant.de ■ www.vaillant.de



|  |           |  |           |
|--|-----------|--|-----------|
| <b>Содержание</b>  | <b>7</b>  | <b>Наполнение системы и удаление из нее воздуха</b>  | <b>22</b> |
| <b>1 Безопасность</b>  | <b>4</b>  | 7.1 Наполнение отопительного контура и удаление воздуха из него                                | 22        |
| 1.1 Относящиеся к действию предупредительные указания                                  | 4         | 7.2 Заполнение контура рассола и удаление из него воздуха                                      | 23        |
| 1.2 Использование по назначению  | 4         | <b>8 Электромонтаж</b>   | <b>25</b> |
| 1.3 Общие указания по технике безопасности   | 4         | 8.1 Прокладка кабелей eBUS   | 25        |
| 1.4 Предписания (директивы, законы, стандарты)   | 6         | 8.2 Открывание распределительной коробки   | 25        |
| <b>2 Указания по документации</b>  | <b>7</b>  | 8.3 Распределительная коробка  | 26        |
| 2.1 Соблюдение совместно действующей документации                                      | 7         | 8.4 Обеспечение электропитания   | 26        |
| 2.2 Хранение документации  | 7         | 8.5 Электронная плата подключения к электросети  | 28        |
| 2.3 Действительность руководства   | 7         | 8.6 Плата регулятора   | 29        |
| <b>3 Обзор системы</b>   | <b>7</b>  | 8.7 Соединительные клеммы  | 30        |
| 3.1 Конструкция системы тепловых насосов   | 7         | 8.8 Подключение регулятора системы и принадлежностей к электронике                             | 30        |
| 3.2 Принцип работы   | 8         | 8.9 Выполнение электромонтажа  | 30        |
| 3.3 Защитные устройства  | 9         | 8.10 Установка VRC DCF   | 30        |
| <b>4 Описание изделия</b>  | <b>10</b> | 8.11 Установка опциональных принадлежностей  | 30        |
| 4.1 Конструкция изделия  | 10        | 8.12 Подключение циркуляционного насоса  | 30        |
| 4.2 Данные на маркировочной табличке   | 11        | 8.13 Подключение теплонасосной системы к фотогальванической установке                          | 31        |
| 4.3 Объяснение к наклейке на изделии   | 12        | 8.14 Проверка электромонтажа   | 31        |
| 4.4 Обозначение типа и серийный номер  | 12        | 8.15 Завершение установки  | 31        |
| 4.5 Единый знак обращения на рынке государств-членов Евразийского экономического союза | 12        | <b>9 Ввод в эксплуатацию</b>   | <b>31</b> |
| 4.6 Правила упаковки, транспортировки и хранения                                       | 13        | 9.1 Концепция управления   | 31        |
| 4.7 Срок хранения  | 13        | 9.2 Ввод в эксплуатацию системы теплового насоса   | 31        |
| 4.8 Срок службы  | 13        | 9.3 Выполнение мастера установки   | 32        |
| 4.9 Дата производства  | 13        | 9.4 Вызов уровня специалиста   | 33        |
| <b>5 Монтаж</b>  | <b>13</b> | 9.5 Изменение установленного языка   | 33        |
| 5.1 Проверка комплектности   | 13        | 9.6 Регулирование температуры подающей линии в режиме отопления                                | 33        |
| 5.2 Выбор места установки  | 13        | 9.7 Вызов статистики   | 33        |
| 5.3 Размеры  | 14        | 9.8 Проверка работоспособности изделия   | 33        |
| 5.4 Минимальные расстояния   | 15        | <b>10 Адаптация к системе отопления</b>  | <b>33</b> |
| 5.5 Транспортировка теплового насоса   | 15        | 10.1 Параметры настройки   | 33        |
| 5.6 Демонтаж передней облицовки  | 16        | 10.2 Настройка высокопроизводительных насосов  | 33        |
| 5.7 Демонтаж крышки облицовки  | 17        | 10.3 Настройка температуры в подающей линии в режиме отопления (без подключенного регулятора)  | 35        |
| 5.8 Демонтаж боковых облицовок   | 17        | 10.4 Настройка температуры в подающей линии в режиме охлаждения (без подключенного регулятора) | 35        |
| 5.9 Разделение изделия на два модуля при необходимости                                 | 17        | 10.5 Передача изделия пользователю   | 36        |
| 5.10 Демонтаж крышки контура хладагента при необходимости                              | 20        | <b>11 Устранение неполадок</b>   | <b>36</b> |
| 5.11 Установка изделия   | 20        | 11.1 Отображение Live Monitor (текущее состояние изделия)                                      | 36        |
| 5.12 Удаление петель для переноски   | 20        | 11.2 Проверка кодов ошибок   | 36        |
| <b>6 Выполнение гидравлического монтажа</b>  | <b>20</b> | 11.3 Опрос памяти ошибок   | 36        |
| 6.1 Требования к отопительному контуру   | 21        | 11.4 Сброс памяти ошибок   | 36        |
| 6.2 Подключение теплового насоса к отопительному контуру                               | 21        | 11.5 Повторный запуск помощника установки  | 36        |
| 6.3 Подключение теплового насоса к контуру рассола                                     | 21        |  |           |
| 6.4 Гидравлическое переключение в системе  | 22        |  |           |

|           |   |           |
|-----------|---|-----------|
| 11.6      | Применение тестовых программ .....  | 36        |
| 11.7      | Выполнение проверки исполнительных элементов .....  | 36        |
| 11.8      | Сброс защитного выключателя дополнительного электронагрева .....  | 36        |
| <b>12</b> | <b>Осмотр и техобслуживание .....</b>   | <b>37</b> |
| 12.1      | Указания по осмотру и техническому обслуживанию .....   | 37        |
| 12.2      | Приобретение запасных частей .....  | 37        |
| 12.3      | Проверка сообщений о техобслуживании .....  | 37        |
| 12.4      | Контрольный перечень для выполнения осмотра и технического обслуживания.....                            | 37        |
| 12.5      | Проверка и исправление давления наполнения системы отопления .....                                      | 38        |
| 12.6      | Проверка и исправление давления наполнения в контуре рассола .....                                      | 38        |
| 12.7      | Выполнение повторного ввода в эксплуатацию и пробной эксплуатации.....                                  | 38        |
| <b>13</b> | <b>Вывод из эксплуатации.....</b>   | <b>38</b> |
| 13.1      | Временный вывод изделия из эксплуатации .....   | 38        |
| 13.2      | Вывод изделия из эксплуатации.....  | 38        |
| <b>14</b> | <b>Переработка и утилизация .....</b>   | <b>38</b> |
| 14.1      | Утилизация рассола .....  | 39        |
| 14.2      | Утилизация хладагента .....   | 39        |
| <b>15</b> | <b>Сервисная служба.....</b>  | <b>39</b> |
|           | <b>Приложение .....</b>   | <b>40</b> |
| <b>A</b>  | <b>Схема теплового насоса.....</b>  | <b>40</b> |
| <b>B</b>  | <b>Схема электрических соединений .....</b>   | <b>42</b> |
| <b>C</b>  | <b>Электропитание 1~/N/PE 230 В (схема электрических соединений 1 = <math>\frac{1}{2}</math>) .....</b> | <b>43</b> |
| <b>D</b>  | <b>Электропитание 3~/PE 230 В (схема электрических соединений 2 = <math>\frac{2}{2}</math>) .....</b>   | <b>43</b> |
| <b>E</b>  | <b>Обзор уровня специалиста.....</b>  | <b>44</b> |
| <b>F</b>  | <b>Коды состояния – обзор.....</b>  | <b>49</b> |
| <b>G</b>  | <b>Сообщения о техобслуживании .....</b>  | <b>51</b> |
| <b>H</b>  | <b>Коды ошибок.....</b>   | <b>51</b> |
| <b>I</b>  | <b>Характеристики датчика температуры внутреннего накопителя .....</b>                                  | <b>58</b> |
| <b>J</b>  | <b>Характеристики внутренних датчиков температуры (контур хладагента).....</b>                          | <b>59</b> |
| <b>K</b>  | <b>Характеристики датчика температуры наружного воздуха VRC DCF .....</b>                               | <b>60</b> |
| <b>L</b>  | <b>Условия проверки для определения рабочих характеристик согласно EN 14511 .....</b>                   | <b>60</b> |
| L.1       | Контур здания (сторона потребления тепла в режиме отопления) .....                                      | 60        |
| <b>M</b>  | <b>Технические характеристики.....</b>  | <b>60</b> |
| M.1       | Общая информация.....   | 60        |
| M.2       | Источник теплоты "рассол" .....   | 63        |
| M.3       | Источник теплоты "грунтовые воды" .....   | 65        |
| <b>N</b>  | <b>Значения расчётного тока = <math>I_n</math> [A] .....</b>  | <b>67</b> |
|           | <b>Указатель ключевых слов .....</b>  | <b>69</b> |

## 1 Безопасность

### 1.1 Относящиеся к действию предупредительные указания

#### Классификация относящихся к действию предупредительных указаний

Относящиеся к действию предупредительные указания классифицированы по степени возможной опасности с помощью предупредительных знаков и сигнальных слов следующим образом:

#### Предупредительные знаки и сигнальные слова



##### Опасность!

Непосредственная угроза жизни или опасность тяжёлых травм



##### Опасность!

Опасность для жизни в результате поражения электрическим током



##### Предупреждение!

Опасность незначительных травм



##### Осторожно!

Риск материального ущерба или нанесения вреда окружающей среде

### 1.2 Использование по назначению

В случае ненадлежащего использования или использования не по назначению возможна опасность для здоровья и жизни пользователя или третьих лиц, а также опасность нанесения ущерба изделию и другим материальным ценностям.

Система теплового насоса предназначена исключительно для бытового применения.

Система теплового насоса предназначена для использования в качестве теплогенератора с функцией охлаждения для замкнутых систем отопления и систем приготовления горячей воды. Эксплуатация теплового насоса в условиях, выходящих за предусмотренные ограничения, приводит к его отключению встроенными регулирующими и защитными устройствами.

Режим охлаждения с радиаторным отоплением не допускается, так как радиаторы не могут обеспечить достаточную поверхность теплопередачи.

Использование по назначению подразумевает:

- соблюдение прилагаемых руководств по эксплуатации, установке и техническому обслуживанию изделия, а также всех прочих компонентов системы
- установку и монтаж согласно допуску изделия и системы к эксплуатации;
- соблюдение всех приведенных в руководствах условий выполнения осмотров и техобслуживания.

Использование по назначению включает, кроме того, монтаж с соблюдением степени защиты по IP-коду.

Иное использование, нежели описанное в данном руководстве, или использование, выходящее за рамки описанного здесь использования, считается использованием не по назначению. Использование не по назначению считается также любое непосредственное применение в коммерческих и промышленных целях.

#### Внимание!

Любое неправильное использование запрещено.

### 1.3 Общие указания по технике безопасности

#### 1.3.1 Опасность из-за недостаточной квалификации

Следующие работы должны выполнять только специалисты, имеющие достаточную для этого квалификацию:

- Монтаж
- Демонтаж
- Установка
- Ввод в эксплуатацию
- Осмотр и техобслуживание
- Ремонт
- Вывод из эксплуатации
- ▶ Действуйте в соответствии с современным уровнем развития техники.

Специалист должен быть авторизован фирмой Vaillant Group Rus.

### 1.3.2 Опасность травмирования, обусловленная большой массой изделия

Изделие весит более 50 кг.

- ▶ Выполните транспортировку изделия с помощью не менее двух человек.
- ▶ Используйте подходящие транспортировочные и подъемные приспособления и правильно оценивайте риски.
- ▶ Используйте подходящие средства личной защиты: защитные перчатки, обувь, очки, каску.

### 1.3.3 Опасность для жизни в результате отсутствия защитных устройств

На содержащихся в настоящем документе схемах указаны не все необходимые для надлежащей установки защитные устройства.

- ▶ Установите в систему необходимые защитные устройства.
- ▶ Соблюдайте действующие внутригосударственные и международные законы, стандарты и директивы.

### 1.3.4 Опасность для жизни в результате поражения электрическим током

В случае контакта с токопроводящими компонентами существует опасность для жизни в результате поражения электрическим током.

Прежде чем приступить к работе с изделием:

- ▶ Обесточьте изделие, отключив все полюса от электросети (электрическое разъединительное устройство с расстоянием между контактами минимум 3 мм, например предохранитель или защитный выключатель).
- ▶ Примите меры против повторного включения.
- ▶ Подождите минимум 3 мин, пока конденсаторы не разрядятся.
- ▶ Проверьте отсутствие напряжения.

### 1.3.5 Опасность ожога из-за горячих и холодных деталей

На всех неизолированных трубопроводах и на дополнительном электронагреве существует опасность ожога.

- ▶ Начинайте работу с этими деталями только после того, как они достигнут температуры окружающего воздуха.

### 1.3.6 Риск повреждения оборудования из-за неподходящей монтажной поверхности

Неровность монтажной поверхности может привести к появлению негерметичностей на изделии.

При недостаточной несущей способности изделие может упасть.

- ▶ Позаботьтесь о том, чтобы изделие ровно прилегало к монтажной поверхности.
- ▶ Убедитесь в достаточной несущей способности монтажной поверхности для рабочего веса изделия.

### 1.3.7 Риск повреждения оборудования из-за неполадок в работе

Неустранимые неисправности, манипуляции с защитными устройствами и невыполнение техобслуживания могут приводить к неполадкам в работе и опасным ситуациям при эксплуатации.

- ▶ Убедитесь, что система отопления находится в технически безупречном состоянии.
- ▶ Убедитесь, что никакие защитные и контрольные устройства не сняты, не шунтированы и не отключены.
- ▶ Незамедлительно устраняйте неполадки и повреждения, влияющие на безопасность.

### 1.3.8 Опасность обморожения при контакте с хладагентом

Изделие поставляется с заполненным на заводе хладагентом R410A. При контакте с выходящим наружу на месте выхода хладагентом могут возникать обморожения.

- ▶ Если хладагент выходит наружу, не прикасайтесь к деталям изделия.

# 1 Безопасность

- ▶ Не вдыхайте пары или газы, которые выделяются из контура хладагента при негерметичностях.
- ▶ Избегайте контакта хладагента с кожей или глазами.
- ▶ При контакте хладагента с кожей или глазами вызовите врача.

## 1.3.9 Риск материального ущерба из-за использования неподходящего инструмента

- ▶ Используйте подходящий инструмент.

## 1.3.10 Риск материального ущерба из-за конденсата в доме

В режиме отопления магистрали между тепловым насосом и источником теплоты (контур источника теплоты) холодные, поэтому на магистралях в здании может образовываться конденсат. В режиме охлаждения магистрали контура здания холодные, поэтому при падении температуры ниже точки росы также возможно образование конденсата. Конденсат может привести к материальному ущербу, например, из-за коррозии.

- ▶ Будьте внимательны, не повредите теплоизоляцию магистралей.

## 1.3.11 Риск материального ущерба из-за мороза

- ▶ Не устанавливайте изделие в помещениях, подверженных влиянию мороза.

## 1.3.12 Риск причинения вреда окружающей среде из-за утечки хладагента

Изделие содержит хладагент с высоким показателем GWP (GWP = Global Warming Potential).

- ▶ Примите меры по предотвращению утечки хладагента в атмосферу.
- ▶ Если вы квалифицированный специалист по работе с хладагентами, при техобслуживании изделия и при действиях с контуром хладагента используйте соответствующие средства индивидуальной защиты. Повторное использование или утилизацию изделия выполняйте

согласно соответствующим предписаниям.

## 1.4 Предписания (директивы, законы, стандарты)

- ▶ Соблюдайте национальные предписания, стандарты, директивы, административные распоряжения и законы.

## 2 Указания по документации

### 2.1 Соблюдение совместно действующей документации

- ▶ Обязательно соблюдайте инструкции, содержащиеся во всех руководствах по эксплуатации и монтажу, прилагаемых к компонентам системы.

### 2.2 Хранение документации

- ▶ Передайте настоящее руководство и всю совместно действующую документацию стороне, эксплуатирующей систему.

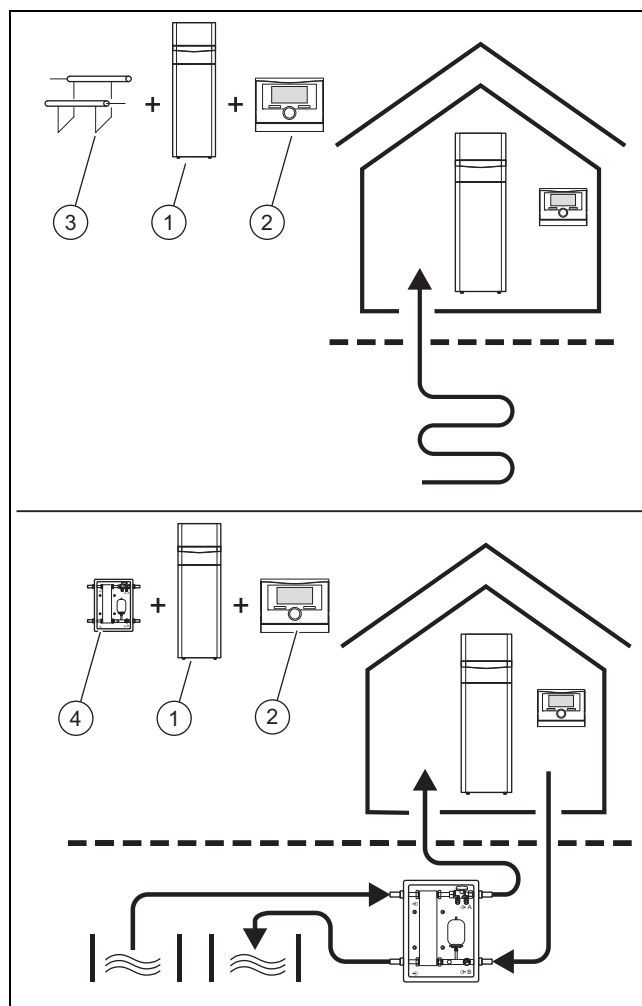
### 2.3 Действительность руководства

Действие настоящего руководства распространяется исключительно на:

| Элементы управления |
|---------------------|
| VWF 58/4 230V       |
| VWF 88/4 230V       |
| VWF 118/4 230V      |

## 3 Обзор системы

### 3.1 Конструкция системы тепловых насосов



Система тепловых насосов состоит из следующих компонентов:

- Тепловой насос (1).
- Регулятор системы (2). (начиная с VRC 700)
- Датчик температуры наружного воздуха с DCF-приемником
- Датчик системы, при необходимости
- При источнике теплоты «грунт»: грунтовый зонд (3).
- При источнике теплоты «вода из скважины»: модуль грунтовых вод (4).

Система теплового насоса производит теплоту для систем отопления и в системе приготовления горячей воды, извлекая тепловую энергию из контура источника теплоты и отдавая его в отопительный контур через внутренний контур хладагента. Тепловой насос можно подключать к двум источникам теплоты разного типа (геотермическая энергия и грунтовые воды с подключенной между ними передаточной станцией). Одновременно с этим существует возможность активного охлаждения с помощью реверсирования контура.

#### 3.1.1 Тепловой насос

- Выполнение запросов отопления регулятора системы до минимальной и максимальной температуры источника теплоты.



## 3 Обзор системы

- Выполнение запросов охлаждения регулятора системы до максимальной температуры источника.
- Приготовление горячей воды

### 3.1.2 Модуль грунтовых вод

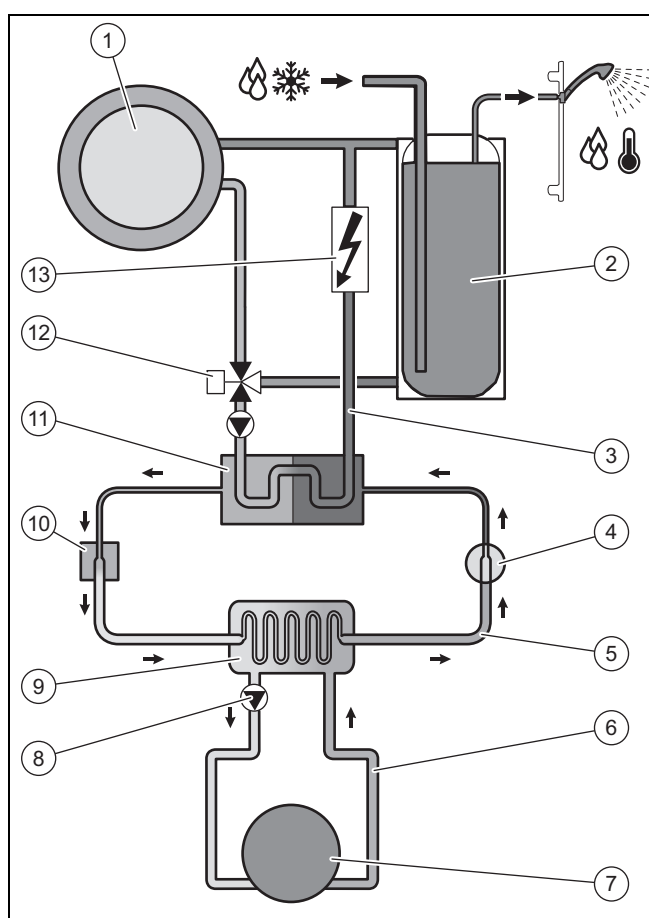
Теплопередача из грунтовых вод на среду теплоносителя «рассол» теплового насоса.

### 3.1.3 Модуль пассивного охлаждения (опционально)

При использовании типов источника теплоты «грунт» или «грунтовые воды» на среду источника теплоты передается тепло греющей воды только с помощью циркуляционных насосов и переключения вентилялей.

## 3.2 Принцип работы

### 3.2.1 Тепловой насос



|   |                         |    |   |
|---|-------------------------|----|---|
| 1 | Система отопления       | 9  | Испаритель  |
| 2 | Накопитель горячей воды | 10 | Электронный расширительный клапан                   |
| 3 | Отопительный контур     | 11 | Конденсатор   |
| 4 | Компрессор              | 12 | Переключающий вентиль «отопление/нагрев накопителя» |
| 5 | Контур хладагента       | 13 | Дополнительный электрический нагрев                 |
| 6 | Контур рассола          |    |   |
| 7 | Источник теплоты        |    |   |
| 8 | Насос рассола           |    |   |

В качестве источника теплоты система тепловых насосов использует геотермическую энергию или грунтовые воды.

Тепловой насос состоит из следующих отдельных контуров, которые соединены между собой посредством теплообменников. Это следующие контуры:

- Контур рассола, который извлекает тепловую энергию из грунта или грунтовых вод и передает ее на контур хладагента
- Контур хладагента, переводящий тепловую энергию источника теплоты на полезный более высокий уровень температуры и отдающий её отопительному контуру
- Отопительный контур, с помощью которого отапливаются жилые помещения

Через испаритель контур хладагента связан с источником теплоты и забирает от него тепловую энергию. При этом изменяется агрегатное состояние хладагента: он испаряется. Через конденсатор контур хладагента соединен с системой отопления, которой он отдает тепловую энергию. При этом хладагент снова становится жидким, конденсируясь.

Поскольку тепловая энергия может передаваться только от тел с более высокой температурой телам с более низкой, то в испарителе хладагент должен иметь более низкую температуру, чем источник теплоты. И наоборот, температура хладагента в конденсаторе должна быть выше, чем у теплоносителя, чтобы отдавать там тепловую энергию.

Эти разные температуры создаются в контуре хладагента благодаря компрессору и расширительному клапану, которые расположены между испарителем и конденсатором. Парообразный хладагент из испарителя поступает в компрессор и там сжимается. При этом резко возрастает давление и температура паров хладагента. После этого он проходит через конденсатор, где отдает теплоносителю свою тепловую энергию за счет конденсации. Теперь уже будучи жидким, хладагент поступает в расширительный клапан, где сильно расширяется, при этом его давление и температура резко падают. Эта температура теперь ниже, чем у рассола, проходящего через испаритель. За счет этого хладагент в испарителе может забрать новую тепловую энергию, при этом он снова испаряется и поступает в компрессор. Цикл начинается заново.

Испаритель, а также детали контура хладагента внутри теплового насоса имеют изоляцию от холода, чтобы не мог появиться конденсат. Если конденсат все же появляется в незначительном количестве, то он будет испаряться из-за образования тепла внутри теплового насоса.

Греющая вода, которая в подающей линии холоднее, чем температура помещения, принимает тепловую энергию из помещений и передается с помощью насоса системы отопления на конденсатор, который работает в режиме охлаждения в качестве испарителя. Эта тепловая энергия принимается хладагентом и через компрессор передается на более горячий температурный уровень. Затем тепловая энергия в испарителе, который в режиме охлаждения работает в качестве конденсатора, отдается рассолу. Охлажденный хладагент направляется к расширительному клапану, чтобы иметь возможность снова принимать тепловую энергию из конденсатора. Насос рассола подает теплый рассол в грунт, где отводится тепловая энергия.

При монтаже может оказаться целесообразным исключить из функции охлаждения некоторые помещения



(напр., ванную), обособленно управляя запорными вентилями. Электроника теплового насоса выдает сигнал, который можно использовать для такого обособленного управления.

В то же время доступен также модуль пассивного охлаждения, с помощью которого без эксплуатации компрессора и также без эксплуатации контура хладагента тепловая энергия может передаваться из помещений через напольное отопление в грунт.

При необходимости посредством дисплея теплового насоса можно активировать встроенный дополнительный электронагрев на различных ступенях мощности. Управление дополнительным электронагревом затем выполняется посредством регулятора системы.

### 3.2.2 Погодозависимый регулятор системы

Система тепловых насосов оснащена погодозависимым регулятором системы, который в зависимости от вида регулирования обеспечивает работу режима горячей и холодной воды, а также режима приготовления горячей воды, и который позволяет выполнять регулирование в автоматическом режиме.

Регулятор изменяет заданную температуру в подающей линии в зависимости от температуры наружного воздуха. Температура наружного воздуха измеряется отдельным, установленным на открытом воздухе датчиком и передаётся в регулятор. Температура помещения зависит от предварительных настроек. Воздействия температуры наружного воздуха компенсируются. На приготовление горячей воды состояние погоды не влияет. Установка и управление описаны в руководстве системного регулятора.

### 3.2.3 Индикация энергопотребления и вклада энергии

На дисплее и в дополнительно применяемом приложении регулятор системы показывает значения энергопотребления или вклада энергии. Регулятор системы отображает оценочные значения системы. На эти значения среди прочего влияют:

- Монтаж/исполнение системы отопления
- Действия пользователя
- Сезонные условия окружающей среды
- Допуски и компоненты

Внешние компоненты, например внешние насосы системы отопления или вентили, и прочие потребители и производители в домашнем хозяйстве не учитываются.

Отклонения между отображаемыми и фактическими значениями энергопотребления или вклада энергии могут быть значительными.

Данные по энергопотреблению или вкладу энергии не подходят для создания или сравнения счетов за электроэнергию.

## 3.3 Защитные устройства

### 3.3.1 Функция защиты от замерзания

Функция защиты от замерзания системы управляется регулятором системы. При выходе регулятора системы из строя тепловой насос обеспечивает для отопительного контура ограниченную защиту от замерзания.

### 3.3.2 Предохранитель недостатка греющей воды

Данная функция постоянно контролирует давление греющей воды, чтобы предотвратить возможный недостаток греющей воды. Аналоговый датчик давления выключает тепловой насос и дополнительные модули (если имеются) в режиме готовности, если давление воды падает ниже минимального давления. Датчик давления снова включает тепловой насос, когда давление воды достигнет рабочего давления.

- Минимальное давление в отопительном контуре:  $\geq 0,05$  МПа ( $\geq 0,50$  бар).
- Мин. рабочее давление в отопительном контуре:  $\geq 0,07$  МПа ( $\geq 0,70$  бар).

### 3.3.3 Предохранитель недостатка рассола

Предохранитель недостатка рассола непрерывно контролирует гидравлическое давление в контуре источника теплоты, чтобы предотвратить возможный недостаток жидкости. Аналоговый датчик давления выключает тепловой насос и дополнительные модули (если имеются) в режиме готовности, если гидравлическое давление падает ниже минимального давления. Датчик давления снова включает тепловой насос, когда гидравлическое давление достигнет рабочего давления.

- Минимальное давление рассола:  $\geq 0,05$  МПа ( $\geq 0,50$  бар).
- Мин. рабочее давление рассола:  $\geq 0,07$  МПа ( $\geq 0,70$  бар).

### 3.3.4 Защита от замерзания

Данная функция предотвращает замерзание испарителя при недостижении определённой температуры источника теплоты.

Температура на выходе источника теплоты постоянно измеряется. Если температура на выходе источника теплоты опускается ниже определённого значения, будет выполнено временное отключение компрессора при котором появится соответствующее статусное сообщение. Если эта ошибка возникает три раза подряд, тогда будет выполнено отключение с индикацией сообщения об ошибке.

### 3.3.5 Защита насосов и вентилях от блокировки

Данная функция предотвращает заклинивание насосов для греющей воды и рассола, а также всех переключающих вентилях. Насосы и вентили, которые не эксплуатировались в течение 23 часов, включаются последовательно на 10 - 20 секунд.

### 3.3.6 Прессостат высокого давления в контуре хладагента

Прессостат высокого давления выключает тепловой насос, если давление в контуре хладагента слишком высоко.

## 4 Описание изделия

кое. По истечении определённого времени ожидания выполняется новая попытка запуска теплового насоса. После трёх неудавшихся подряд попыток запуска появится сообщение об ошибке.

- Макс. давление в контуре хладагента: 4,60 МПа (g) (46,00 бар (g))
- Время ожидания: 5 мин (после первого появления)
- Время ожидания: 30 мин (после второго и каждого последующего появления)

Сброс счетчика ошибок при наступлении обоих условий:

- Запрос теплоты без преждевременного выключения
- 60 мин исправной эксплуатации

### 3.3.7 Термостат горячего газа в контуре хладагента

Термостат горячего газа отключает тепловой насос, если температура в контуре хладагента слишком высокая. По истечении определённого времени ожидания выполняется новая попытка запуска теплового насоса. После трёх неудавшихся подряд попыток запуска появится сообщение об ошибке.

- Макс. температура в контуре хладагента: 135 °C
- Время ожидания: 5 мин (после первого появления)
- Время ожидания: 30 мин (после второго и каждого последующего появления)

Сброс счетчика ошибок при наступлении обоих условий:

- Запрос теплоты без преждевременного выключения
- 60 мин исправной эксплуатации

### 3.3.8 Предохранительный ограничитель температуры (STB) в отопительном контуре

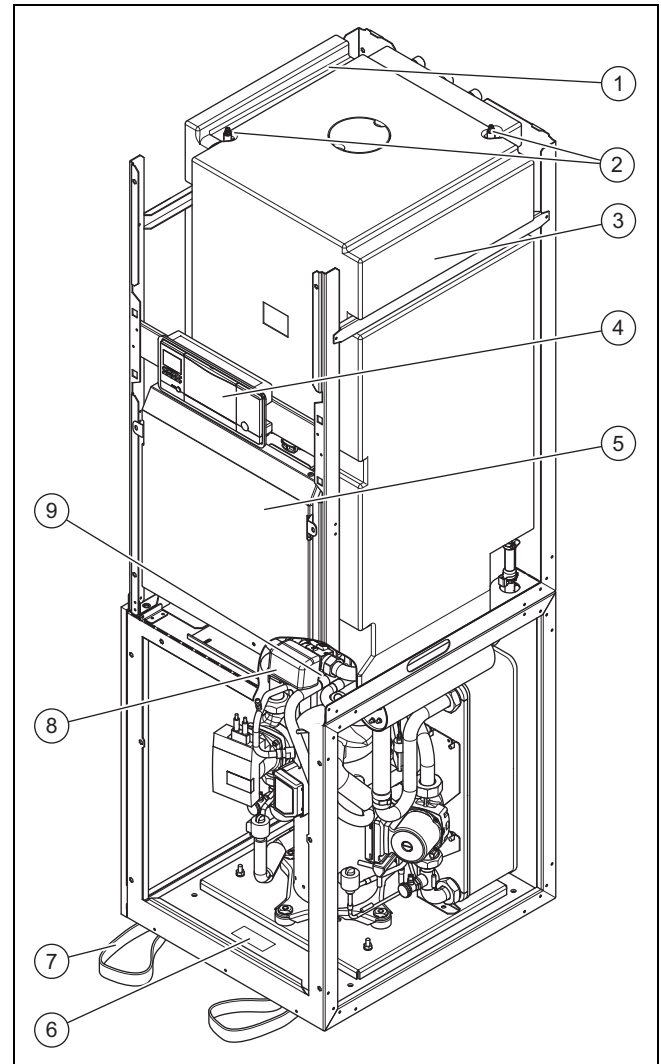
Если температура в отопительном контуре внутреннего дополнительного электронагрева превышает максимальную температуру, предохранительный ограничитель температуры отключит и заблокирует дополнительный электронагрев. По истечении определённого времени ожидания выполняется новая попытка запуска дополнительного электронагрева. Появляется сообщение об ошибке, которое можно сбросить только путём нажатия кнопки сброса или посредством выключения и повторного включения теплового насоса.

- Температура в отопительном контуре макс.: 85 °C

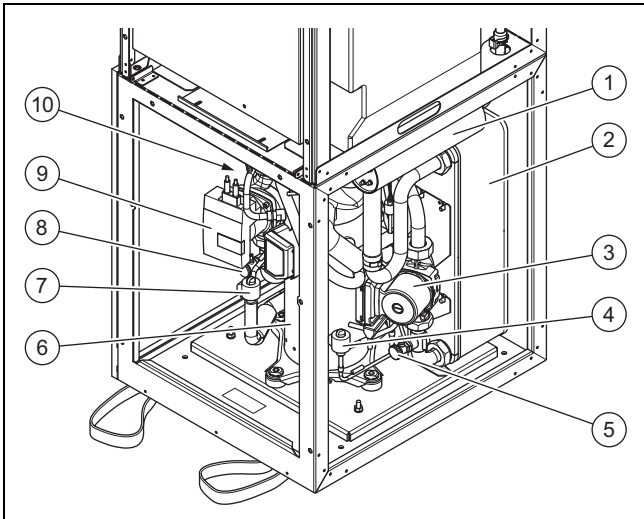
## 4 Описание изделия

### 4.1 Конструкция изделия

#### 4.1.1 Вид спереди, без облицовки

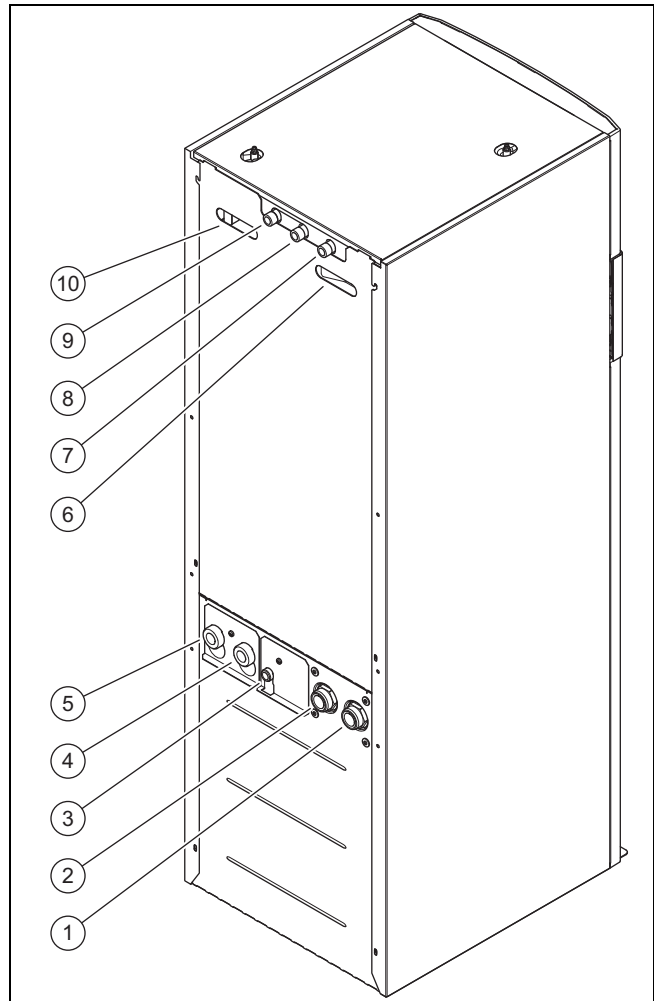


- |   |   |   |   |
|---|---|---|---|
| 1 | Канал для прокладки проводов              | 6 | Маркировочная табличка                              |
| 2 | Вентили для выпуска воздуха из накопителя | 7 | Петли для транспортировки                           |
| 3 | Накопитель горячей воды                   | 8 | Переключающий вентиль «отопление/нагрев накопителя» |
| 4 | Пульт управления                          | 9 | 4-ходовой клапан                                    |
| 5 | Распределительная коробка                 |   |   |



- |   |   |    |   |
|---|---|----|---|
| 1 | Дополнительный электронагрев  | 5  | Кран заполнения и опорожнения отопительного контура |
| 2 | Конденсатор   | 6  | Компрессор  |
| 3 | Насос системы отопления   | 7  | Электронный расширительный клапан                   |
| 4 | Электронный расширительный клапан EVI (впрыскивание промежуточного контура) | 8  | Кран заполнения и опорожнения контура рассола       |
|   |   | 9  | Насос контура рассола                               |
|   |   | 10 | Испаритель (не виден)                               |

#### 4.1.2 Вид сзади



- |   |   |    |                                  |
|---|---|----|----------------------------------|
| 1 | Подключение: от теплового насоса к источнику теплоты (холодный рассол, В) | 4  | Обратная линия системы отопления |
| 2 | Подключение: от источника теплоты к тепловому насосу (теплый рассол, А)   | 5  | Подающая линия системы отопления |
| 3 | Подключение мембранного расширительного бака в отопительном контуре       | 6  | Ручка-выемка с кабельным вводом  |
|   |   | 7  | Патрубок циркуляционной линии    |
|   |   | 8  | Подключение холодной воды        |
|   |   | 9  | Подключение горячей воды         |
|   |   | 10 | Ручка-выемка                     |

#### 4.2 Данные на маркировочной табличке

Главная маркировочная табличка установлена за передней облицовкой на передней крышке контура хладагента.

| Данные на маркировочной табличке | Значение   |
|----------------------------------|--|
|                                  | Номинальное напряжение компрессора, насосов и регуляторов    |
|                                  | Номинальное напряжение дополнительного нагрева               |
| $P_{Max}$                        | Макс. номинальная мощность компрессора, насосов и регулятора |

## 4 Описание изделия

| Данные на маркировочной табличке | Значение   |
|----------------------------------|--|
| P Max                            | Макс. номинальная мощность дополнительного нагрева   |
| I +                              | Пусковой ток   |
|                                  | Тип хладагента, объем наполнения, допустимое номинальное избыточное давление   |
|                                  | Накопитель, объем наполнения, допустимое давление  |
| COP B0/W35 /W45 /W55             | Кэффициент мощности при температуре рассола 0 °С и температуре в подающей линии системы отопления 35/45/55 °С        |
| B0/W35 /W45 /W55                 | Тепловая мощность при температуре рассола 0 °С и температуре в подающей линии системы отопления 35/45/55 °С          |
| COP W10/W35 /W45 /W55            | Кэффициент мощности при температуре грунтовых вод 10 °С и температуре в подающей линии системы отопления 35/45/55 °С |
| W10/W35 /W45 /W55                | Тепловая мощность при температуре грунтовых вод 10 °С и температуре в подающей линии системы отопления 35/45/55 °С   |
| V                                | Сетевое напряжение   |
| Hz                               | Частота тока в сети  |
| W                                | Потребляемая мощность  |
| IP                               | Класс защиты   |
|                                  | Данные по утилизации   |
|                                  | Штрих-код с серийным номером, цифры с 7-й по 16-ю = артикульный номер изделия  |
|                                  | Чтение руководства   |

### 4.3 Объяснение к наклейке на изделии

| Символ на наклейке | Значение                  |
|--------------------|---------------------------|
|                    | Подключение горячей воды  |
|                    | Подключение холодной воды |

| Символ на наклейке | Значение  |
|--------------------|---|
|                    | Подключение циркуляции  |
|                    | Подключение подающей линии системы отопления                          |
|                    | Подключение обратной линии системы отопления                          |
|                    | Подключение мембранного расширительного бака системы отопления        |
|                    | Подключение от источника теплоты к тепловому насосу (теплый рассол)   |
|                    | Подключение от теплового насоса к источнику теплоты (холодный рассол) |
|                    | Источник теплоты «рассол»   |
|                    | Время блокировки энерго-снабжающего предприятия                       |

### 4.4 Обозначение типа и серийный номер

Обозначение типа и серийный номер находятся на табличке за передней откидной крышкой и на главной маркировочной табличке. Цифры серийного номера с 7-й по 16-ю составляют артикульный номер.

### 4.5 Единый знак обращения на рынке государств-членов Евразийского экономического союза



Маркировка изделия единым знаком обращения на рынке государств-членов Евразийского экономического союза подтверждает соответствие изделия требованиям всех технических регламентов Евразийского экономического союза и всех представленных в нём стран.

#### 4.6 Правила упаковки, транспортировки и хранения

Приборы поставляются в упаковке предприятия-изготовителя.

Приборы транспортируются автомобильным, водным и железнодорожным транспортом в соответствии с правилами перевозки грузов, действующими на конкретном виде транспорта. При транспортировке необходимо предусмотреть надёжное закрепление изделий от горизонтальных и вертикальных перемещений.

Неустановленные приборы хранятся в упаковке предприятия-изготовителя. Хранить приборы необходимо в закрытых помещениях с естественной циркуляцией воздуха в стандартных условиях (неагрессивная и беспылевая среда, перепад температуры от  $-10\text{ }^{\circ}\text{C}$  до  $+37\text{ }^{\circ}\text{C}$ , влажность воздуха до 80 %, без ударов и вибраций).

#### 4.7 Срок хранения

- Срок хранения: 2 года с даты производства

#### 4.8 Срок службы

При условии соблюдения предписаний относительно транспортировки, хранения, монтажа и эксплуатации, ожидаемый срок службы изделия составляет 15 лет с момента установки.

#### 4.9 Дата производства

Дата производства (неделя, год) указаны в серийном номере на маркировочной табличке:

- третий и четвёртый знак серийного номера указывают год производства (двухзначный).
- пятый и шестой знак серийного номера указывают неделю производства (от 01 до 52).

## 5 Монтаж

### 5.1 Проверка комплектности

1. Осторожно снимите упаковку и набивку, не повредив при этом детали изделия.
2. Проверьте комплект поставки на комплектность.

| Количество | Название  |
|------------|---|
| 1          | Тепловой насос  |
| 1          | Комплект для подключения состоит из <ul style="list-style-type: none"> <li>– 2 плоских уплотнения (желтое/зеленое) для отопительного контура</li> <li>– 4 плоских уплотнения 3/4" для расширительного бака системы отопления и соединительных патрубков питьевой воды</li> <li>– 2 уплотнения в виде уплотнительных колец круглого сечения для контура рассола</li> </ul> |
| 1          | Предохранительный клапан для контура рассола, 1/2", 3 бар   |
| 1          | Дополнительный пакет с документацией  |

### 5.2 Выбор места установки

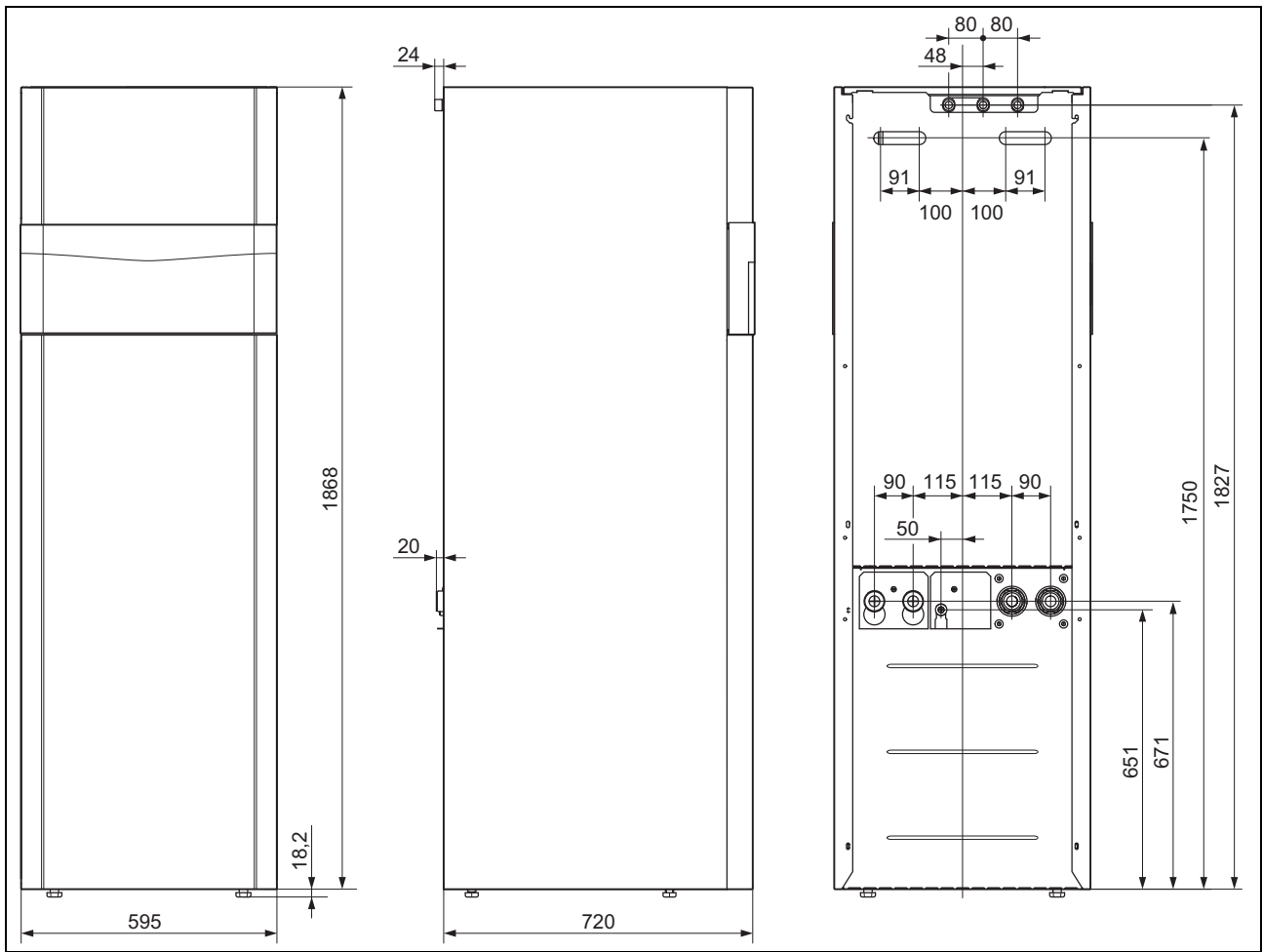
- ▶ Выберите сухое помещение, полностью защищённое от мороза, где не превышает максимальная монтажная высота, а допустимая температура окружающего воздуха находится в допустимых пределах.
  - Допустимая температура окружающего воздуха:  $7 \dots 25\text{ }^{\circ}\text{C}$
  - Допустимая отн. влажность воздуха: 40 ... 75 %
- ▶ Убедитесь, что помещение для установки соответствует требуемому минимальному объёму.

| Тепловой насос | Заправочное количество хладагента R410A | Минимальное монтажное пространство |
|----------------|---|------------------------------------|
| VWF 58/4 230V  | 1,50 кг                                 | 3,41 м <sup>3</sup>                |
| VWF 88/4 230V  | 2,40 кг                                 | 5,45 м <sup>3</sup>                |
| VWF 118/4 230V | 2,50 кг                                 | 5,68 м <sup>3</sup>                |

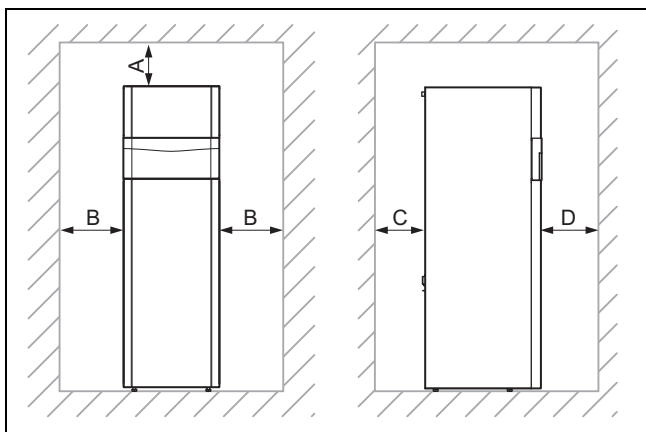
- ▶ Следите за тем, чтобы требуемые минимальные расстояния могли соблюдаться.
- ▶ При выборе места установки учитывайте, что во время эксплуатации тепловой насос может передавать вибрацию на пол или на стены, находящиеся рядом.
- ▶ Убедитесь, что пол ровный и имеет достаточную несущую способность, чтобы выдержать вес теплового насоса вместе с накопителем горячей воды.
- ▶ Позаботьтесь о том, чтобы проводка магистралей (как со стороны рассола, горячей воды, так и со стороны системы отопления) могла выполняться правильно.

# 5 Монтаж

## 5.3 Размеры



## 5.4 Минимальные расстояния



| Минимальное расстояние |        |
|------------------------|--------|
| A                      | 50 мм  |
| B                      | 300 мм |
| C                      | 250 мм |
| D                      | 300 мм |

- Соблюдайте указанные выше минимальные расстояния, чтобы выполнять работы по техническому обслуживанию было легче.

## 5.5 Транспортировка теплового насоса



### Осторожно!

#### Опасность повреждения из-за неправильной транспортировки!

Независимо от вида транспортировки тепловой насос запрещается наклонять более чем на 45°. В противном случае при дальнейшей эксплуатации могут возникнуть неполадки в контуре хладагента. В худшем случае это может привести к повреждению всей системы.

- Во время транспортировки наклоняйте тепловой насос максимум до 45°.

- Разделите изделие на два модуля. (→ страница 17)
- Выполните транспортировку изделия до места установки. В качестве вспомогательных средств для транспортировки используйте потайные ручки на обратной стороне, а также выдвижные ручки-желобки впереди на нижней стороне.
- Выполните транспортировку изделия с помощью подходящей тележки для перевозки. Подставляйте тележку для перевозки только к обратной стороне, так как в этом случае распределение массы будет самым оптимальным. Зафиксируйте изделие с помощью привязных ремней.
- Используйте пандус, чтобы тележку для перевозки можно было спустить с паллеты, например, брусок с неподвижной доской.

## 5.5.1 Использование петель для транспортировки

1. Снимите переднюю облицовку. (→ страница 16)



### Опасность!

#### Опасность травмирования из-за повторного использования петель для транспортировки!

Петли для транспортировки ввиду старения материала не предусмотрены для того, чтобы их использовали повторно при дальнейшей транспортировке.

- После ввода изделия в эксплуатацию отрежьте петли для транспортировки.



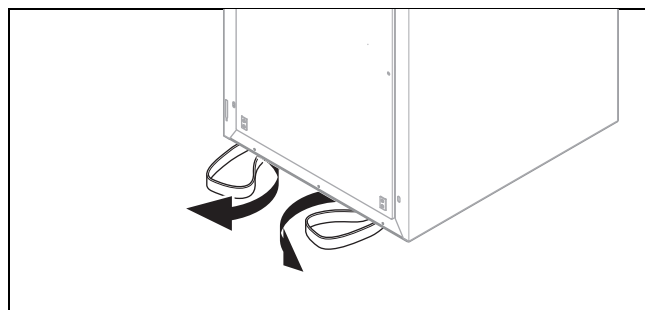
### Опасность!

#### Опасность травмирования при транспортировке из-за обрыва петель!

Во время транспортировки с установленной передней облицовкой петли для транспортировки могут оборваться.

- Прежде чем использовать петли для транспортировки, снимите переднюю облицовку.

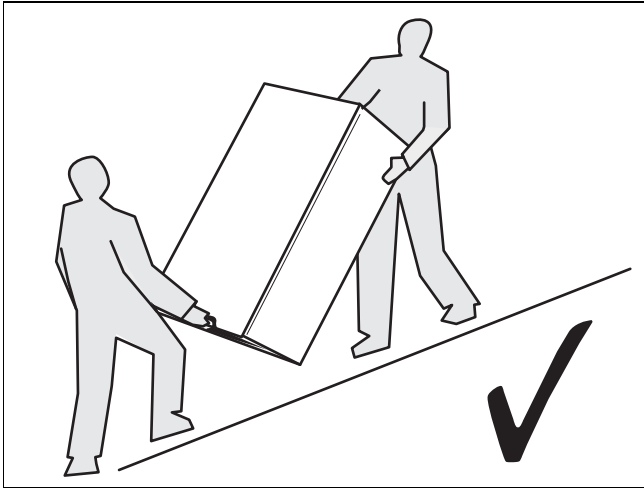
2. Для надёжной транспортировки используйте обе петли на двух передних ножках изделия.



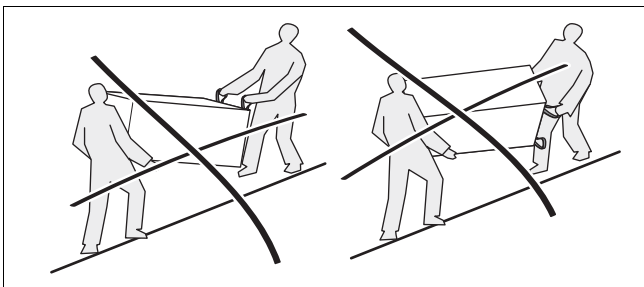
3. Поверните находящиеся под изделием петли для транспортировки вперёд.
4. Убедитесь, что ножки вкручены до упора, чтобы удерживать петли для транспортировки правильно.



## 5 Монтаж

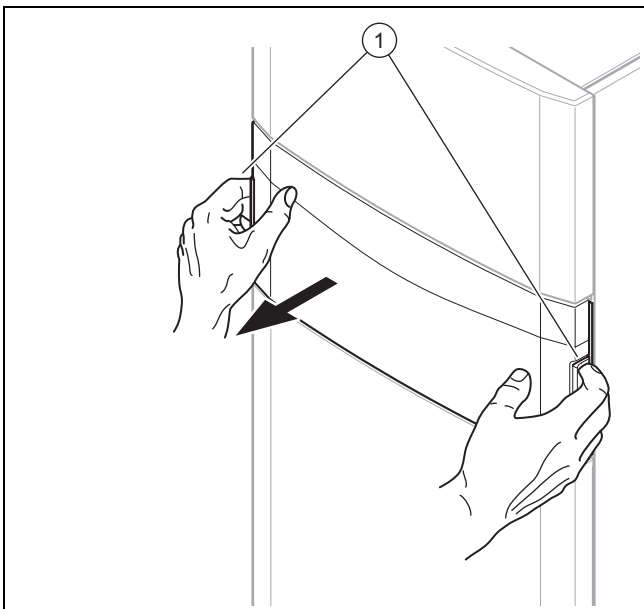


5. Выполняйте транспортировку изделия только так, как показано на рисунке.

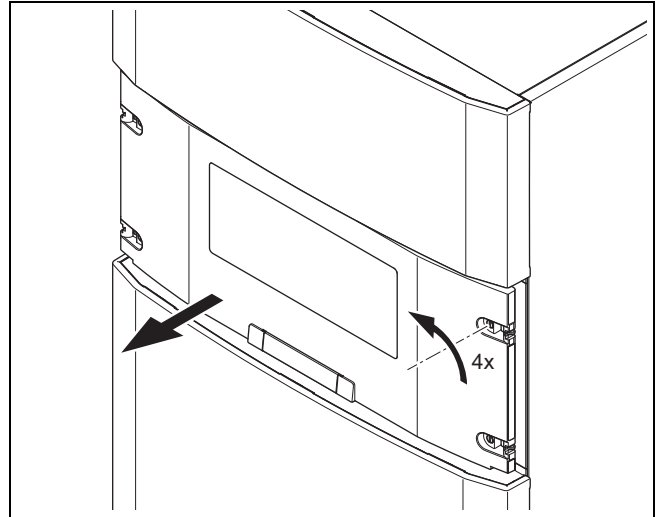


6. Никогда не выполняйте транспортировку изделия так, как показано на рисунке.

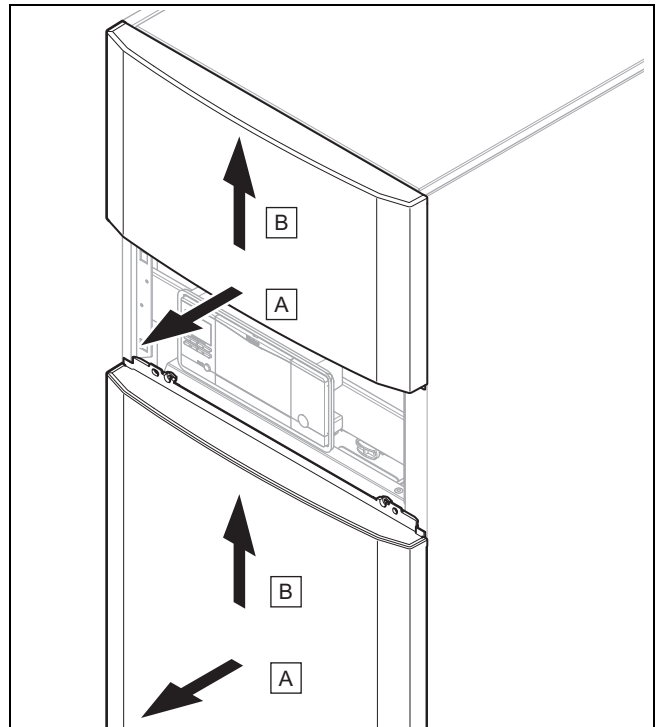
### 5.6 Демонтаж передней облицовки



1. Демонтируйте переднюю откидную крышку панели управления, взявшись обеими руками за потайные ручки и снимите переднюю откидную крышку в направлении на себя.

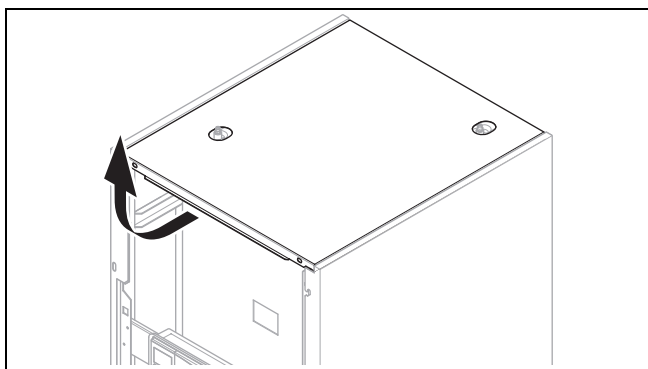


2. Поверните четыре винта на четверть оборота и снимите крышку панели управления в направлении на себя.



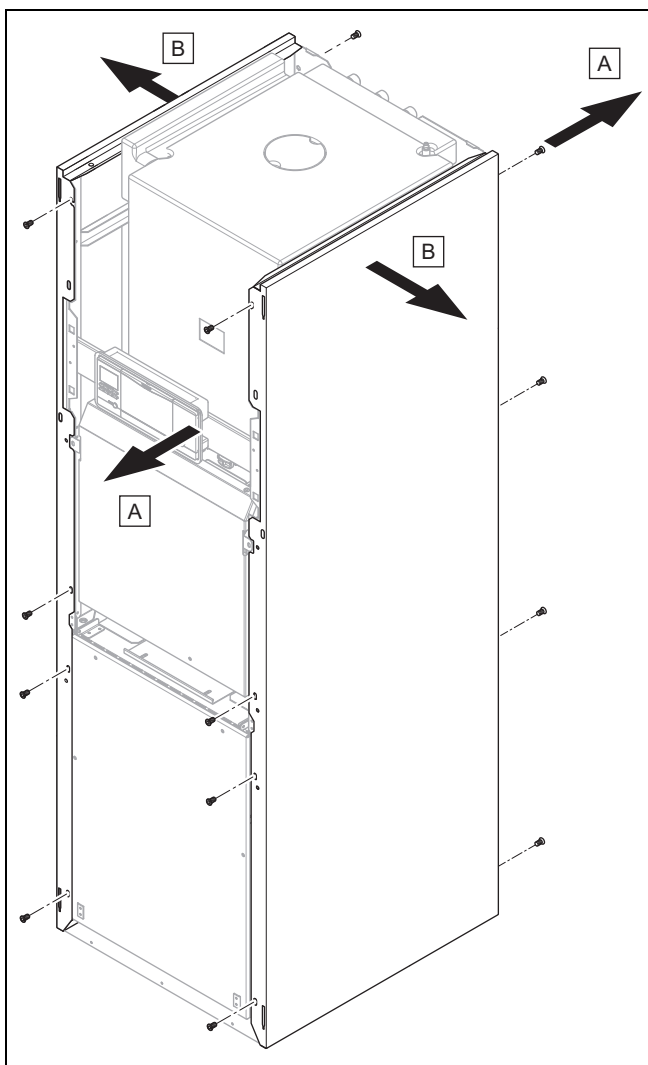
3. Снимите верхнюю и нижнюю часть передней облицовки немного на себя и поднимите ее вверх.

### 5.7 Демонтаж крышки облицовки



- ▶ Потяните крышку облицовки немного на себя и поднимите ее вверх.

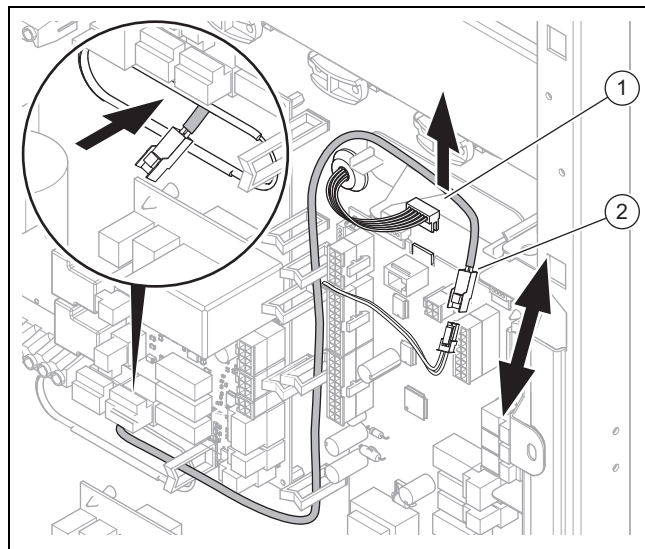
### 5.8 Демонтаж боковых облицовок



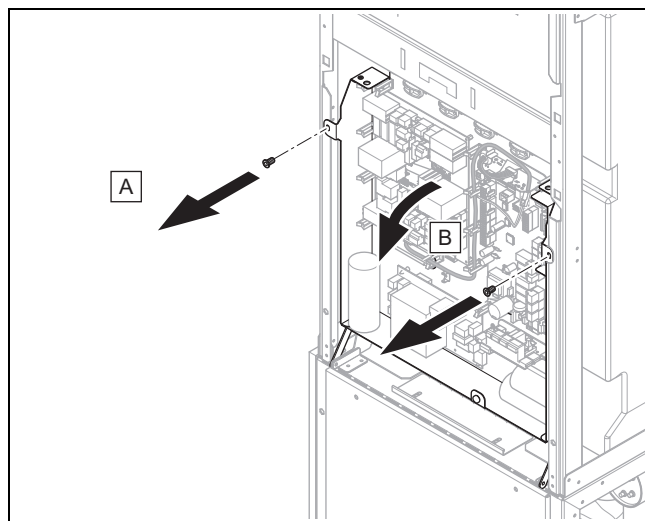
1. Для демонтажа боковой облицовки выкрутите 4 винта спереди и 4 винта сзади.
2. Снимите боковую облицовку.

### 5.9 Разделение изделия на два модуля при необходимости

1. Снимите крышку облицовки. (→ страница 17)
2. Снимите переднюю облицовку. (→ страница 16)
3. Снимите боковые облицовки. (→ страница 17)
4. Откройте распределительную коробку. (→ страница 25)

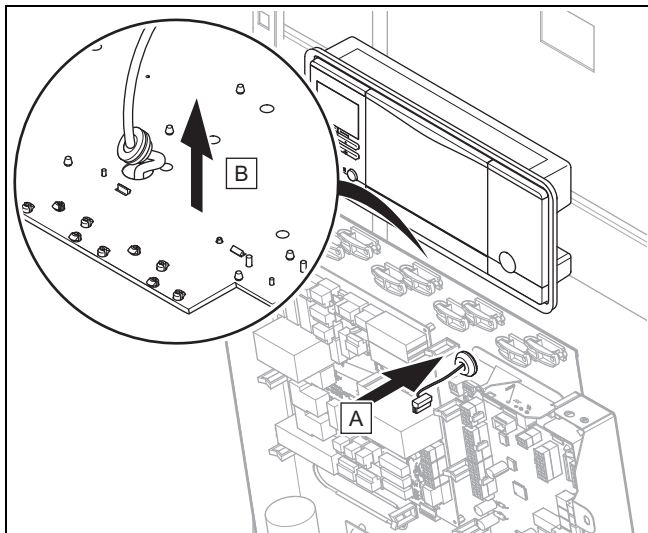


5. Снимите штекер панели управления (1) с электронной платы регулятора и отсоедините штекерное соединение датчика температуры накопителя (2)..
6. Отсоедините кабель датчика температуры накопителя от фиксаторов кабеля и толкайте его назад через паз в задней стенке распределительной коробки.

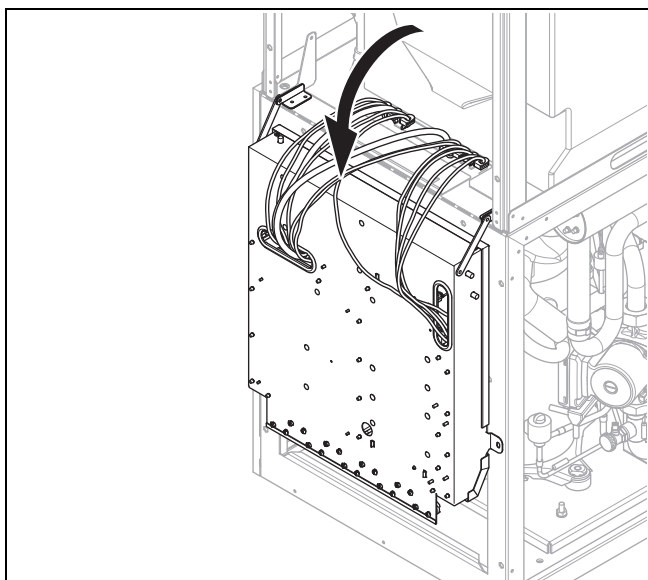


7. Выкрутите два винта.
8. Немного отведите распределительную коробку на себя.

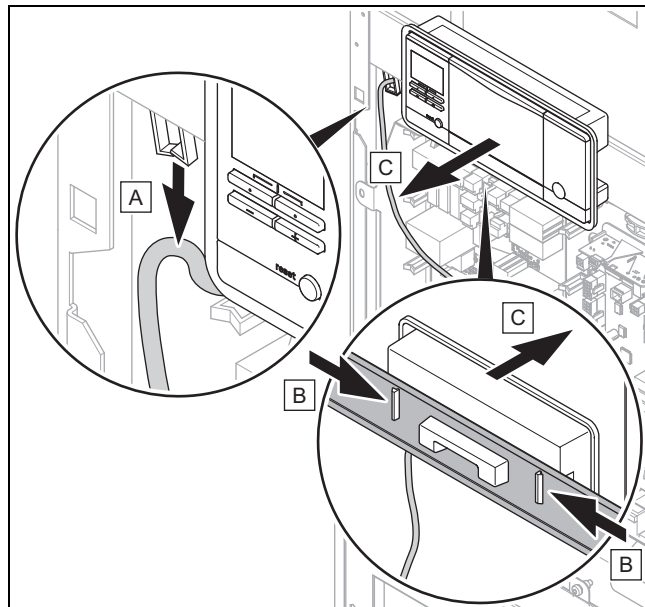
## 5 Монтаж



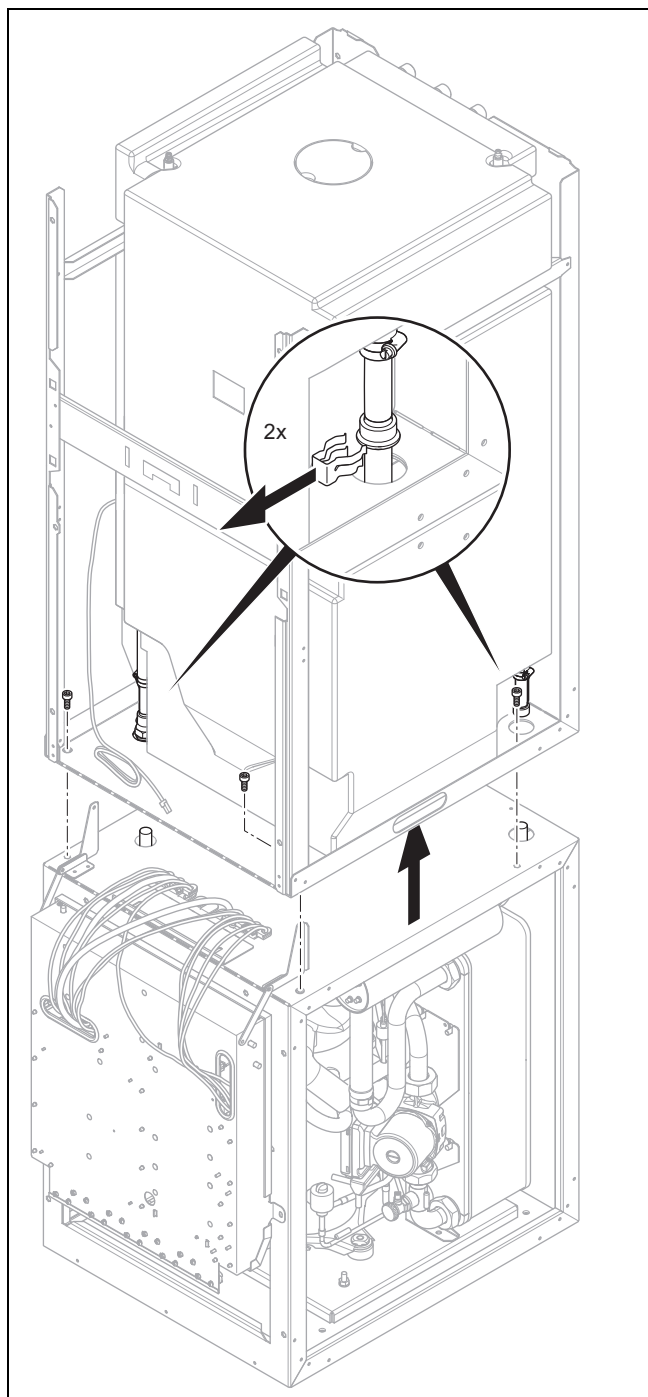
9. Снимите резиновые наконечники с задней стенки распределительной коробки и вытащите кабель панели управления вместе со штекером из распределительной коробки сзади.



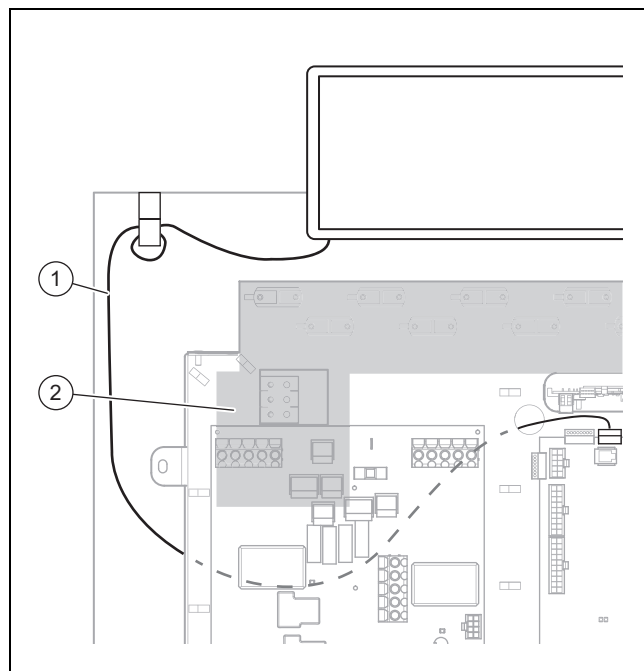
10. Полностью опустите распределительную коробку.



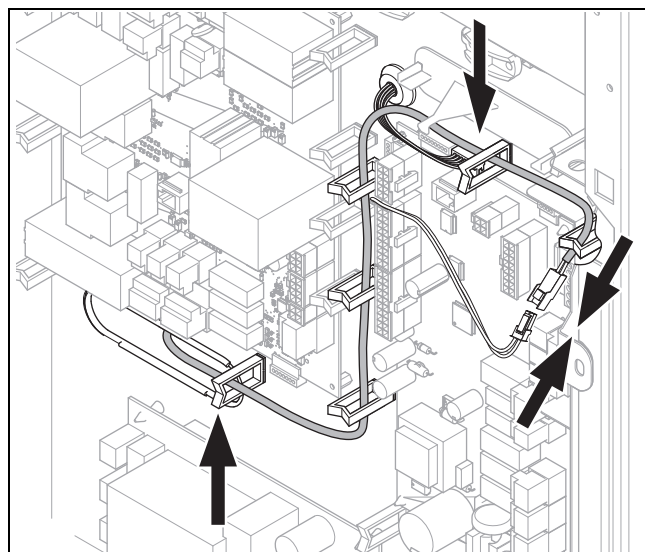
11. Отсоедините кабель панели управления от кабельпровода и извлеките его. Отсоедините панель управления от держателя и снимите ее.



12. Снимите с обеих сторон скобы для соединения подающей и обратной линии системы отопления с накопителем.
13. Выкрутите четыре винта для соединения двух модулей.
14. Снимите верхний модуль с нижнего.
15. Выполните транспортировку деталей изделия до места установки. (→ страница 15)
16. Установите изделие. (→ страница 20)
17. Выполните монтаж верхнего модуля на нижний модуль и выполните подключения.
18. Также обязательно выполните монтаж всех соединительных винтов модулей.
19. Выполните монтаж панели управления.
20. Выполните электрические подключения, которые были ранее разъединены.



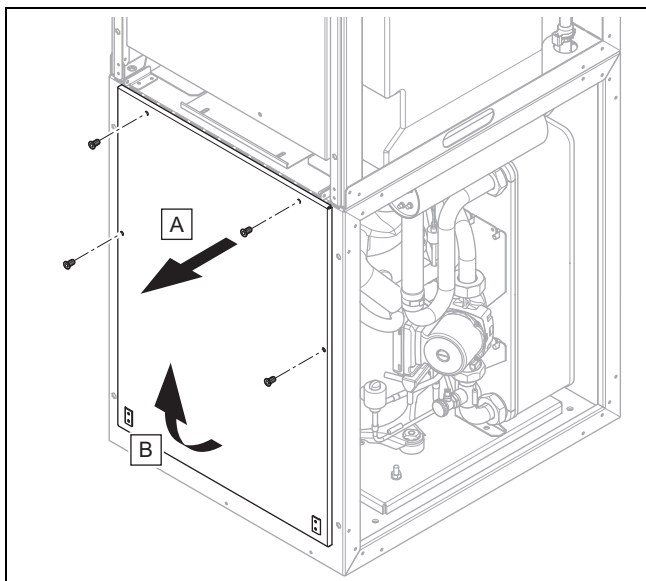
21. Проложите кабель панели управления (1), так, чтобы после поднятия распределительной коробки он находился вне выделенной зоны (2)..
22. Поднимите распределительную коробку обратно и зафиксируйте ее.



23. Обращайте внимания на правильную прокладку кабелей в распределительной коробке.
24. Выполните монтаж крышки распределительной коробки.

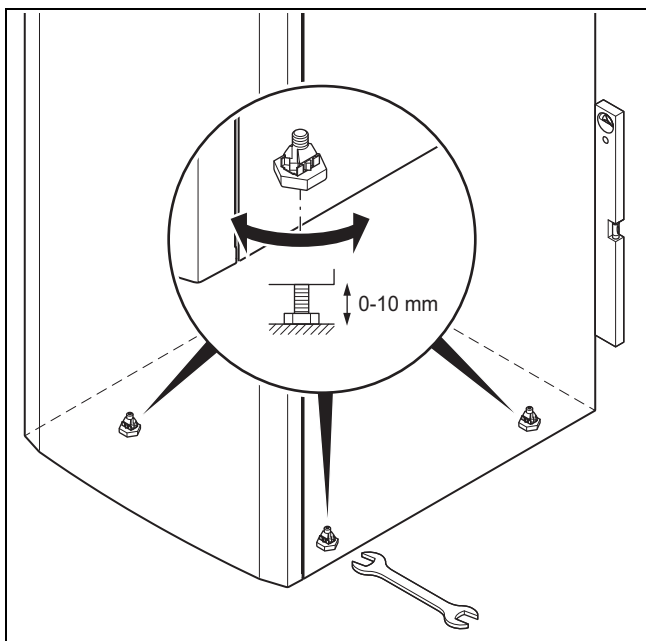
## 6 Выполнение гидравлического монтажа

### 5.10 Демонтаж крышки контура хладагента при необходимости



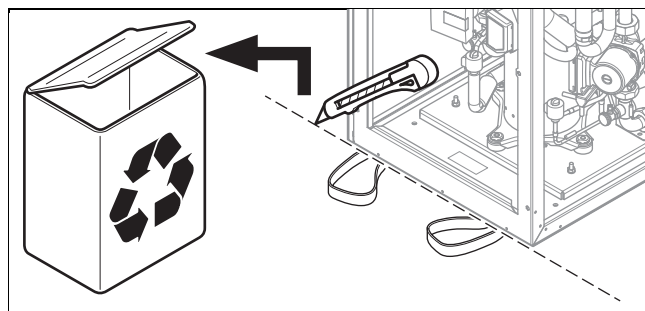
1. Снимите четыре винта.
2. Снимите верхнюю крышку контура хладагента в направлении на себя и извлеките ее из направляющей.

### 5.11 Установка изделия



- ▶ С помощью регулируемых ножек выровняйте изделие горизонтально.

### 5.12 Удаление петель для переноски



#### Опасность!

Опасность травмирования из-за повторного использования петель для переноски

Закрепленные на изделии петли для переноски со временем могут рассохнуться, а потом под нагрузкой порваться.

- ▶ После монтажа изделия сделайте все петли непригодными к использованию.
- ▶ Для последующей переноски изделия вместо закрепленных петель используйте подходящие специальные ремни.

- ▶ После монтажа изделия отрежьте петли для переноски.

## 6 Выполнение гидравлического монтажа



#### Примечание

Схемы систем см. в брошюре со схемами.

1. Перед подключением теплового насоса тщательно промойте систему отопления, чтобы удалить возможные отходы, которые могут скапливаться в тепловом насосе и вызывать повреждения!
2. Соединительные трубопроводы устанавливайте без механических напряжений, согласно размерным и монтажным чертежам.
  - Располагайте настенные хомуты для крепления трубной обвязки отопительного контура и контура рассола не слишком близко к тепловому насосу, чтобы предотвратить передачу звука.
  - При необходимости используйте вместо настенных хомутов хомуты с теплоизоляцией с дополнительной резиновой изоляцией и армированные шланги (резиновые шланги с армированием).
  - Не используйте гофрированные шланги из нержавеющей стали, чтобы предотвратить слишком большие потери давления.
  - При необходимости используйте горизонтальные или прямоугольные переходники из набора принадлежностей.



### Примечание

Компрессор теплового насоса имеет двойную виброизоляцию. Благодаря этому, устраняется обусловленная системой вибрация контура хладагента. При определенных условиях может все же возникать остаточная вибрация.

- Установите в системе отопления автоматические вентили для выпуска воздуха.

## 6.1 Требования к отопительному контуру

В любых системах отопления циркулирующее количество греющей воды должно быть не меньше минимального (35 % от номинального объемного расхода, см. Таблицу технических характеристик).

На системах отопления, которые оснащаются вентилями преимущественно с термостатическим или электрическим управлением, должно быть обеспечено постоянное, достаточное прохождение через тепловой насос.

## 6.2 Подключение теплового насоса к отопительному контуру



### Осторожно!

#### Опасность повреждения из-за отложения магнетита!

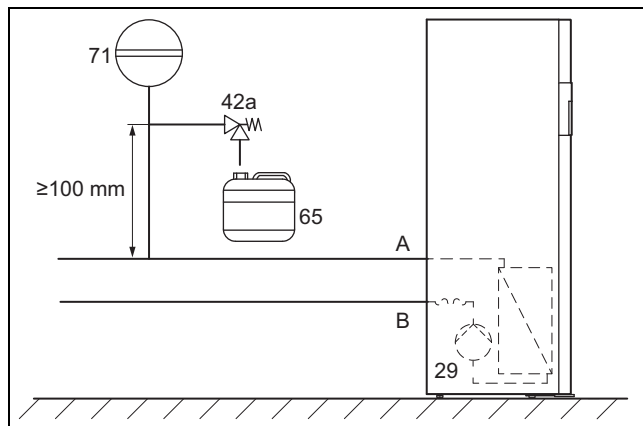
На системах отопления со стальными трубами, статическими поверхностями нагрева и/или системами буферных накопителей при большом количестве воды может происходить образование магнетита.

- ▶ Для защиты насоса, находящегося внутри изделия, используйте магнитный фильтр.
- ▶ При выборе учитывайте потерю давления на магнетитном фильтре.
- ▶ Устанавливайте фильтр обязательно в самой области обратной линии теплового насоса.

- Установите мембранный расширительный бак на предусмотренной линии подключения теплового насоса.
- Установите предохранительный клапан (не менее DN 20, давление открывания 3 бар) с манометром.
- Установите шланг предохранительного клапана в не подверженном воздействию мороза месте и его конец должен быть виден в открытой сливной воронке.
- Установите воздухо-/грязеотделитель в обратной линии отопительного контура.
- Подсоедините подающую линию системы отопления к патрубку для подающей линии системы отопления на тепловом насосе.
- Подсоедините обратную линию системы отопления к патрубку для обратной линии системы отопления на тепловом насосе.
- Установите изоляцию от диффузии пара для всех труб отопительного контура, а также для линий подключения теплового насоса, чтобы предотвратить

падение температуры ниже точки росы в режиме охлаждения.

## 6.3 Подключение теплового насоса к контуру рассола



|     |                                       |   |   |
|-----|---------------------------------------|---|---|
| 29  | Насос рассола                         | A | От источника теплоты к теплому насосу (теплый рассол)     |
| 42a | Предохранительный клапан рассола      | B | От теплового насоса к источнику теплоты (холодный рассол) |
| 65  | Сборная ёмкость для рассола           |   |   |
| 71  | Мембранный расширительный бак рассола |   |   |

- Установите мембранный расширительный бак рассола.
- Проверьте давление на входе мембранного расширительного бака рассола и при необходимости отрегулируйте его.
- Установите предохранительный клапан для контура рассола (давление открытия 3 бар).
- Установите автоматический воздухоотделитель в контуре рассола.
- Установите сборную ёмкость для рассола.
- Снимите заглушки с подключений рассола. Они вам больше не понадобятся и их можно утилизировать надлежащим способом.
- Подключите магистрали рассола к теплому насосу.
- Установите изоляцию от диффузии пара для всех магистралей рассола, а также для подключений теплового насоса.



### Примечание

Фирма Vaillant рекомендует выполнить установку станции для наполнения рассолом тепловых насосов Vaillant (при установке модуля грунтовой воды не требуется). Благодаря этому возможно предварительное частичное удаление воздуха из контура рассола, например из подающей и обратной линии контура рассола до изделия.



## 7 Наполнение системы и удаление из нее воздуха

### 6.4 Гидравлическое переключение в системе

#### 6.4.1 Установка отопительных контуров с непосредственным соединением

1. Установите гидравлические компоненты в соответствии с местными требованиями по аналогии с примером схемы системы (→ руководство по установке системы).
2. Подключите контуры напольного отопления или распределитель отопительных контуров непосредственно к тепловому насосу.
3. Подключите ограничительный термостат, чтобы обеспечить защитную функцию пола для теплового насоса. (→ страница 26)
4. Убедитесь, что обеспечен минимальный объем циркуляционной воды.
  - Минимальный объем циркуляционной воды: 35% номинального объемного расхода

#### 6.4.2 Подключение теплового насоса к контуру горячей воды

1. При герметичной установке установите на подводе холодной воды испытанный на годность к эксплуатации предохранительный клапан (давление открытия макс. 10 бар) и обратный клапан.
2. Установите сбросную линию предохранительного клапана по размеру выходного отверстия в не подверженном воздействию мороза месте. Убедитесь, что сбросная линия не превышает двух метров в длину, имеет максимум два отвода и снабжена уклоном. Убедитесь, что предохранительный клапан не блокируется тепловым насосом и доступ к нему свободен.

## 7 Наполнение системы и удаление из нее воздуха

### 7.1 Наполнение отопительного контура и удаление воздуха из него

#### 7.1.1 Проверка и подготовка греющей воды/заправочной и подпиточной воды



**Осторожно!**

**Риск материального ущерба из-за некачественной греющей воды**

- ▶ Обеспечьте наличие греющей воды удовлетворительного качества.

- ▶ Прежде чем наполнить систему или долить в нее воду, проверьте качество греющей воды.

#### Проверка качества греющей воды

- ▶ Отберите немного воды из отопительного контура.
- ▶ Проверьте внешний вид греющей воды.
- ▶ Если вы обнаружите осаждаемые вещества, тогда удалите шлам из системы.
- ▶ С помощью магнитного стержня проверьте, присутствует ли магнетит (оксид железа).
- ▶ Если вы обнаружите магнетит, тогда очистите систему и проведите соответствующие мероприятия

по защита от коррозии. Или установите магнитный фильтр.

- ▶ Проверьте значение pH отобранной воды при 25 °С.
- ▶ При значениях меньше 8,2 или больше 10,0 очистите систему и подготовьте греющую воду.
- ▶ Убедитесь, что в греющую воду не может попасть кислород.

#### Проверка заправочной и подпиточной воды

- ▶ Прежде чем наполнить систему, измерьте жесткость заправочной и подпиточной воды.

#### Подготовка заправочной и подпиточной воды

- ▶ При приготовлении воды для наполнения системы и ее подпитки соблюдайте действующие внутригосударственные предписания и технические правила.

Если внутригосударственные предписания и технические правила не предусматривают более высоких требований, действует следующее:

Подготовка греющей воды требуется,

- если количество всей воды для наполнения системы и ее подпитки во время срока службы системы превысило в три раза номинальный объем системы отопления или
- если не соблюдаются ориентировочные значения, перечисленные в приведенной ниже таблице или
- если значение pH греющей воды меньше 8,2 или больше 10,0.

| Суммарная тепловая мощность | Жёсткость воды при удельном объеме системы <sup>1)</sup> |         |                         |         |           |         |
|-----------------------------|--|---------|-------------------------|---------|-----------|---------|
|                             | ≤ 20 л/кВт   |         | >20 л/кВт<br>≤ 50 л/кВт |         | >50 л/кВт |         |
| кВт                         | °Ж   | моль/м³ | °Ж                      | моль/м³ | °Ж        | моль/м³ |
| < 50                        | < 6  | < 3     | 4                       | 2       | 0,04      | 0,02    |
| от > 50<br>до ≤ 200         | 4  | 2       | 3                       | 1,5     | 0,04      | 0,02    |
| от > 200<br>до ≤ 600        | 3  | 1,5     | 0,04                    | 0,02    | 0,04      | 0,02    |
| > 600                       | 0,04   | 0,02    | 0,04                    | 0,02    | 0,04      | 0,02    |

1) Литры номинального объема/тепловая мощность; на многокотельных установках нужно использовать минимальную единичную тепловую мощность.



**Осторожно!**

**Риск материального ущерба в результате добавления в греющую воду неподходящих присадок!**

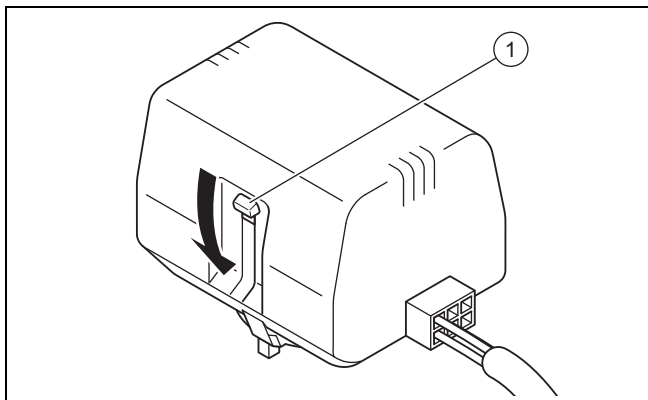
Неподходящие присадки могут вызвать изменения компонентов, стать причиной появления шумов при работе в режиме отопления и даже причинить другой косвенный ущерб.

- ▶ Не используйте антифриз и средства для защиты от коррозии, биоциды и герметики.



## 7.1.2 Наполнение системы отопления и удаление из нее воздуха

1. Откройте все термостатические клапаны системы отопления и при необходимости все остальные запорные клапаны.
2. Проверьте все подключения и всю систему отопления на наличие негерметичностей.



3. Чтобы установить переключающий клапан отопления/нагрев накопителя в среднее положение, нажмите на белый переключающий рычаг (1), на крышке двигателя переключающего клапана, пока он не зафиксируется в своем среднем положении.
  - ◀ Обе магистрали открыты и процедура наполнения улучшается, так как имеющийся в системе воздух может выходить.
4. Подсоедините шланг наполнения к линии горячего водоснабжения.
5. Открутите навинчивающийся колпачок на клапане для наполнения и опорожнения отопительного контура и закрепите на нем свободный конец шланга наполнения.
6. Откройте клапан для наполнения и опорожнения отопительного контура.
7. Медленно откройте линию горячего водоснабжения.
8. Заливайте воду до тех пор, пока на манометре (предоставляется монтажным предприятием) не будет отображаться достигнутое давление в системе отопления, равное прим. 1,5 бар.
9. Закройте клапан для наполнения и опорожнения отопительного контура.
10. Удалите воздух из отопительного контура в предназначенных для этого местах.
11. Удалите воздух из насоса системы отопления через его сливное отверстие.
12. Активируйте оба клапана для выпуска воздуха сверху на встроенном накопителе сразу вначале наполнения, чтобы воздух мог сразу же выйти.



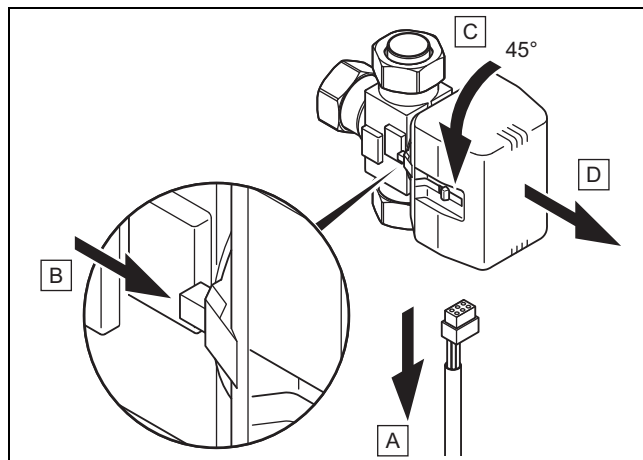
### Примечание

Вы также можете выполнить монтаж автоматических воздухоотводчиков для рассола (принадлежности для коллектора воздух/рассол) на ручных клапанах для выпуска воздуха встроенного накопителя.

13. Еще раз проверьте давление в системе отопления (при необходимости повторите процедуру наполнения).

14. Снимите шланг наполнения с клапана для наполнения и опорожнения и прикрутите навинчивающийся колпачок на место.

## Установка в исходное положение переключающего клапана «отопление/нагрев накопителя»



15. Отсоедините кабель питания от привода переключающего клапана (A)..
16. Нажмите предохранительный рычаг (B)..
17. Поверните привод на 45° (C)..
18. Снимите привод (D)..



### Примечание

При этом пружина, находящаяся в корпусе клапана, установится снова в исходное состояние.

19. Снова поверните привод на корпусе клапана и снова подсоедините кабель питания.



### Примечание

Белый переключающий рычаг на приводе переключающего клапана теперь должен стоять в исходном положении.

## 7.2 Заполнение контура рассола и удаление из него воздуха

### 7.2.1 Смешивание рассола

Рассол состоит из воды с концентратом антифриза. Какой рассол можно использовать, в значительной степени зависит от региона. Информацию об этом вы можете получить в соответствующем надзорном органе.

Vaillant разрешает эксплуатацию теплового насоса только с перечисленными марками рассола, эксплуатация с другими жидкостями, например с чистой водой, запрещена.

Можно также заказать в Vaillant готовые смеси для тепловых насосов.

- ▶ Используйте достаточно большую смешивательную ёмкость.
- ▶ Тщательно перемешайте этиленгликоль с водой.

## 7 Наполнение системы и удаление из нее воздуха

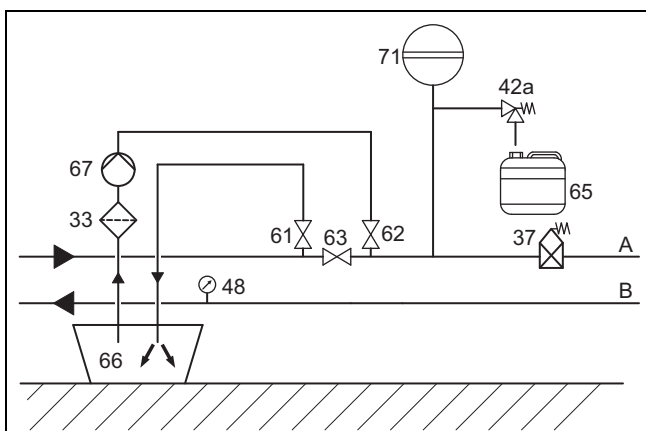
|   | Допущенный источник окружающей среды  |
|---|---|
|   | Грунт/модуль грунтовых вод  |
| Доля рассола  | 30% по объёму   |
| Доля воды   | 70% по объёму   |
| Точка образования снежного льда* водной смеси этиленгликоля | -16 °C  |
| Защита от холода** снежного льда*                           | -18 °C  |
| * Температура начала кристаллизации                         | Начиная с этой температуры в рассоле появляются первые кристаллы льда.<br>При этой температуре застывает половина объёма жидкости; появляется шуга (внутриводные скопления льда). |
| ** Защита от холода   |   |

- ▶ Проверьте концентрацию рассола.
- Материалы для работы: Рефрактометр

При наличии особых требований для недр земли как источников теплоты Vaillant разрешает использовать также следующие теплоносители:

- Водный раствор с  $33\% \pm 1\%$  пропиленгликоля по объёму

### 7.2.2 Наполнение контура рассола



|     |                                  |    |   |
|-----|----------------------------------|----|---|
| 33  | Грязевой фильтр                  | 65 | Сборная ёмкость для рассола                               |
| 37  | Автоматический воздухоотделитель | 66 | Резервуар с рассолом                                      |
| 42a | Предохранительный клапан рассола | 67 | Наполняющий насос   |
| 48  | Манометр (опция)                 | 71 | Мембранный расширительный бак рассола                     |
| 61  | Запорный вентиль                 | A  | От источника теплоты к тепловому насосу (теплый рассол)   |
| 62  | Запорный вентиль                 | B  | От теплового насоса к источнику теплоты (холодный рассол) |
| 63  | Запорный вентиль                 |    |   |

1. Установите грязевой фильтр (33), на напорном трубопроводе.
2. Подключите напорный трубопровод насоса для наполнения к запорному вентилю (62)..
3. Закройте запорный вентиль (63)..
4. Откройте запорный вентиль (62)..

5. Подсоедините погруженный в рассол шланг к запорному вентилю (61)..
6. Откройте запорный вентиль (61)..



#### Осторожно!

#### Риск материального ущерба из-за неправильного направления наполнения!

В результате наполнения против направления потока насоса рассола может произойти турбинный эффект с повреждением электроники насоса.

- ▶ Убедитесь, что наполнение выполняется в направлении потока насоса рассола.

7. С помощью насоса для наполнения (67), наполните рассол из резервуара с рассолом (66), в контур рассола.

### 7.2.3 Удаление воздуха из контура рассола

1. Запустите наполняющий насос (67).., чтобы наполнить и промыть контура рассола.
2. Уменьшите производительность наполняющего насоса, чтобы ограничить попадание воздуха в контур рассола.
3. Дайте наполняющему насосу (67), поработать не менее 10 минут, чтобы обеспечить достаточные наполнение и промывку.
4. Затем перекройте запорные вентили (61), и (62), и отключите наполняющий насос (67)..
5. При необходимости повторите процедуру промывки.
6. Откройте запорный вентиль (63)..

### 7.2.4 Создание давления в контуре рассола

1. С помощью насоса для наполнения (67), создайте в контуре рассола давление.



#### Примечание

Для безупречной эксплуатации контура рассола требуется давление наполнения 0,17 МПа (1,7 бар). Предохранительный клапан открывается при 0,3 МПа (3 бар).

2. Считайте давление на манометре (предоставляется монтажным предприятием).
  - Диапазон рабочего давления рассола: 0,07 ... 0,20 МПа (0,70 ... 2,00 бар).
3. Создайте давление в контуре рассола, для этого с помощью насоса для наполнения долейте рассол, открыв запорный вентиль (62)..
4. При необходимости уменьшите давление в контуре рассола, для этого слейте рассол, открыв запорный вентиль (61)..
5. Проверьте на дисплее теплового насоса давление наполнения контура рассола.
6. При необходимости повторите процесс.
7. Отсоедините оба шланга от вентиля (61), и (62)..
8. После ввода теплового насоса в эксплуатацию еще раз удалите из него воздух.

9. На резервуаре с оставшимся рассолом укажите тип и концентрацию рассола.
10. Передайте резервуар с оставшимся рассолом пользователю на хранение. Проинформируйте пользователя об опасности химических ожогов при обращении с рассолом.

## 8 Электромонтаж



### Опасность!

**Опасность для жизни в результате поражения электрическим током из-за неработающего защитного автоматического выключателя для токов утечки!**

Защитные автоматические выключатели для токов утечки в определенных случаях могут не работать.

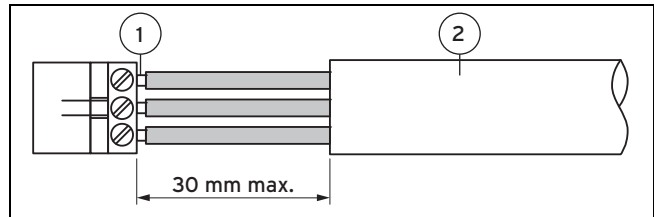
- ▶ Установите для изделия автомат защиты от токов утечки типа А, чувствительный к импульсному току, или автомат защиты от токов утечки типа В, чувствительный к постоянному и переменному току, если это предписано по месту установки.

Электромонтаж разрешается выполнять только специалисту-электрику.

- ▶ Соблюдайте технические условия энергосбытовой организации по подключению к сетям низкого напряжения.
- ▶ Определите требуемое поперечное сечение провода на основании указанных в технических характеристиках значениях для максимальной номинальной мощности.
- ▶ В любом случае учитывайте условия установки (по месту эксплуатации).
- ▶ Подключите изделие через стационарные клеммы и электрическое разъединительное устройство с расстоянием контактов не менее 3 мм (например, предохранители или силовой выключатель).
- ▶ Установите электрическое разъединительное устройство рядом с тепловым насосом.
- ▶ Подключите изделие к электропитанию в соответствии с маркировочной табличкой.
- ▶ Защитите данное подключение предохранителями, в точности соблюдая значения, указанные в технических характеристиках.
- ▶ Если местная энергосбытовая организация предписывает, чтобы тепловой насос управлялся посредством блокирующего сигнала, выполните монтаж соответствующего контактного выключателя, предписанного энергосбытовой организацией.
- ▶ Следите за тем, чтобы длина кабелей датчиков, например датчика VRC с DCF-приемником, не превышала 50 м.
- ▶ Начиная с длины кабелей 10 м прокладывайте кабели питания от сети и кабели датчиков/шины данных отдельно. Минимальное расстояние между кабелями низкого напряжения и кабелями сетевого напряжения при длине кабелей > 10 м: 25 см. Если это невоз-

можно, используйте экранированные кабели. Приложите экранирующую оплетку к одной стороне корпуса распределительной коробки изделия.

- ▶ Не используйте свободные клеммы теплового насоса в качестве опорных клемм для прочей электропроводки.



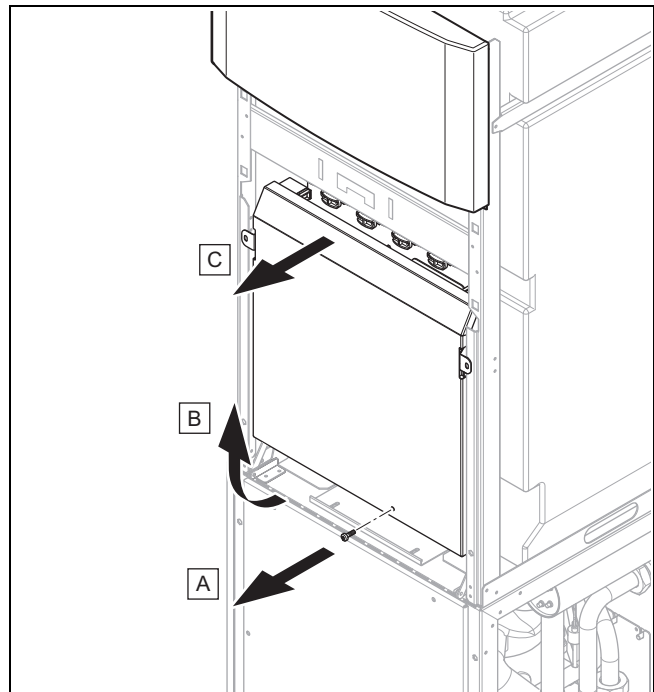
- 1 Соединительные провода
- 2 Изоляция

- ▶ Удалите оплетку гибких проводов на участке не более 3 см.
- ▶ Зафиксируйте жилы в соединительных клеммах.
  - Макс. момент затяжки соединительных клемм: 1,2 Нм

### 8.1 Прокладка кабелей eBUS

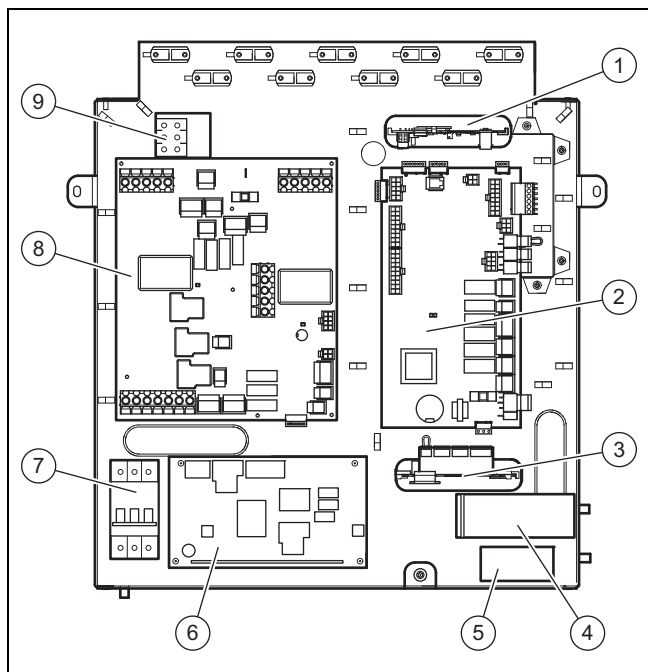
1. Проложите кабели eBUS по схеме соединения «звезда» от распределительной коробки к отдельным изделиям.
2. Во время прокладывания следите за тем, чтобы кабели eBUS не располагались параллельно кабелям питания от сети.
  - Диаметр провода:  $\geq 0,75 \text{ мм}^2$

### 8.2 Открывание распределительной коробки



1. Выкрутите винт.
2. Потяните крышку снизу на себя и поднимите ее вверх.

## 8.3 Распределительная коробка



- |  |  |
|--|--|
| <p>1 VR 32 коммутационный модуль модулированный (опционально)*<br/>* Если схема системы, выбранная в регуляторе системы, предусмотрена для данных принадлежностей, то они могут быть здесь подключены.</p> <p>2 Плата регулятора</p> <p>3 Многофункциональный модуль VR 40 (2 из 7) (опционально)**<br/>** Реле 1 используется в качестве подключения контакта ошибки/выхода аварийного сигнала теплового насоса. Функцию реле 2 можно настраивать в регуляторе системы.</p> | <p>4 Рабочий конденсатор</p> <p>5 Пусковой конденсатор</p> <p>6 Электронная плата ограничителя пускового тока</p> <p>7 Защитный выключатель</p> <p>8 Электронная плата подключения к электросети</p> <p>9 Клемма подключения дополнительного электронного нагрева к сети</p> |
|--|--|

## 8.4 Обеспечение электропитания

1. Проведите провод(а) питания через отверстия в задней стенке изделия.
2. Проведите провода через изделие, через подходящие кабельные зажимы к клеммам электронной платы подключения к электросети и электронной платы регулятора.
3. Выполните разводку подключений, как показано на следующих схемах соединений.



### Примечание

Настройка электросхемы не предусмотрена ни на регуляторе, ни на панели управления теплового насоса.

4. Затяните кабельные зажимы.

### 8.4.1 Подключение постоянного электропитания для компрессора и регулирования

- ▶ Подключите постоянное электропитание к главному подключению к электросети (X101). (→ страница 43)

### 8.4.2 Подключение блокируемого электропитания для дополнительного отопления

- ▶ Подключите электропитание к подключению к электросети X102. (→ страница 43)

### 8.4.3 Подключение внешнего реле давления рассола

В некоторых случаях, например в водоохраных зонах, местные органы природонадзора предписывают установку внешнего реле давления рассола, отключающего контур хладагента при падении давления в контуре рассола ниже порогового. При отключении с помощью реле давления рассола на дисплее появляется сообщение об ошибке.

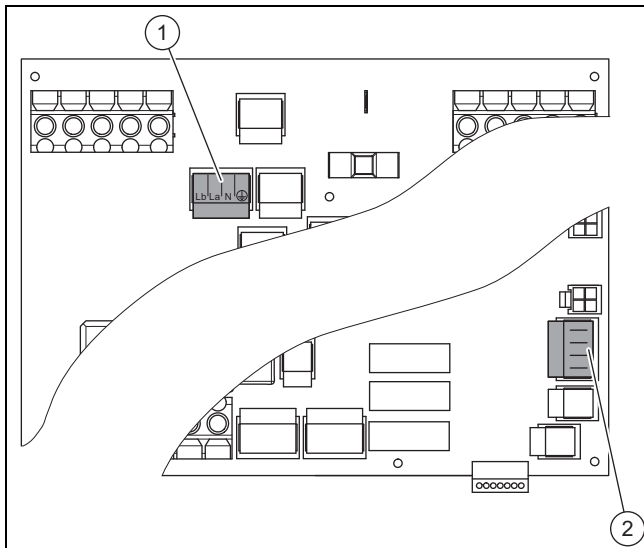
- ▶ Отсоедините переключающую магистраль от штекера X131 (Source Monitoring) на электронной плате подключения к электросети .
- ▶ Подключите внешнее реле давления рассола к обеим клеммам X131 (Source Monitoring) на электронной плате подключения к электросети.
  - Номинальное напряжение внешних манометрических выключателей для рассола: 230 В 50 Гц
  - Диапазон тока внешних манометрических выключателей для рассола (rms): 1 ... 5 мА

### 8.4.4 Подключение ограничительного термостата

В некоторых случаях для напольного отопления с непосредственным питанием требуется наличие ограничительного термостата (предоставляется монтажным предприятием).

- ▶ Отсоедините переключающую магистраль от штекера S20 клеммы X100 на электронной плате регулятора.
- ▶ Подключите там ограничительный термостат.

### 8.4.5 Подключение внешнего скважинного насоса



Для подключения разделительного реле внешнего скважинного насоса имеется разъём для переключающего контакта X143 (1), с клеммами Lb, La, N, PE.

Lb является размыкающим контактом. Если контакт разделительного реле скважинного насоса замкнут, то на контакте Lb не будет напряжения.

La является замыкающим контактом. Если контакт разделительного реле скважинного насоса замкнут, то на контакте La будет присутствовать напряжение.

Разъём X200 (2), для опциональных, доступных в качестве принадлежностей датчиков температуры VR 11 имеет надпись RR для датчиков обратной линии и VV для датчиков подающей линии.

- ▶ Подключите разделительное реле внешнего скважинного насоса к разъёму X143.
  - Макс. включаемая мощность на выходе штекера: 1 А
- ▶ Подключите датчики температуры к клеммам VV (дебетовая скважина) и RR (приёмная скважина).
  - Распределение клемм разъёма X200 на плате подключения к электросети
  - Клеммы 1 + 2: температура скважинной воды на входе
  - Клеммы 3 + 4: температура скважинной воды на выходе



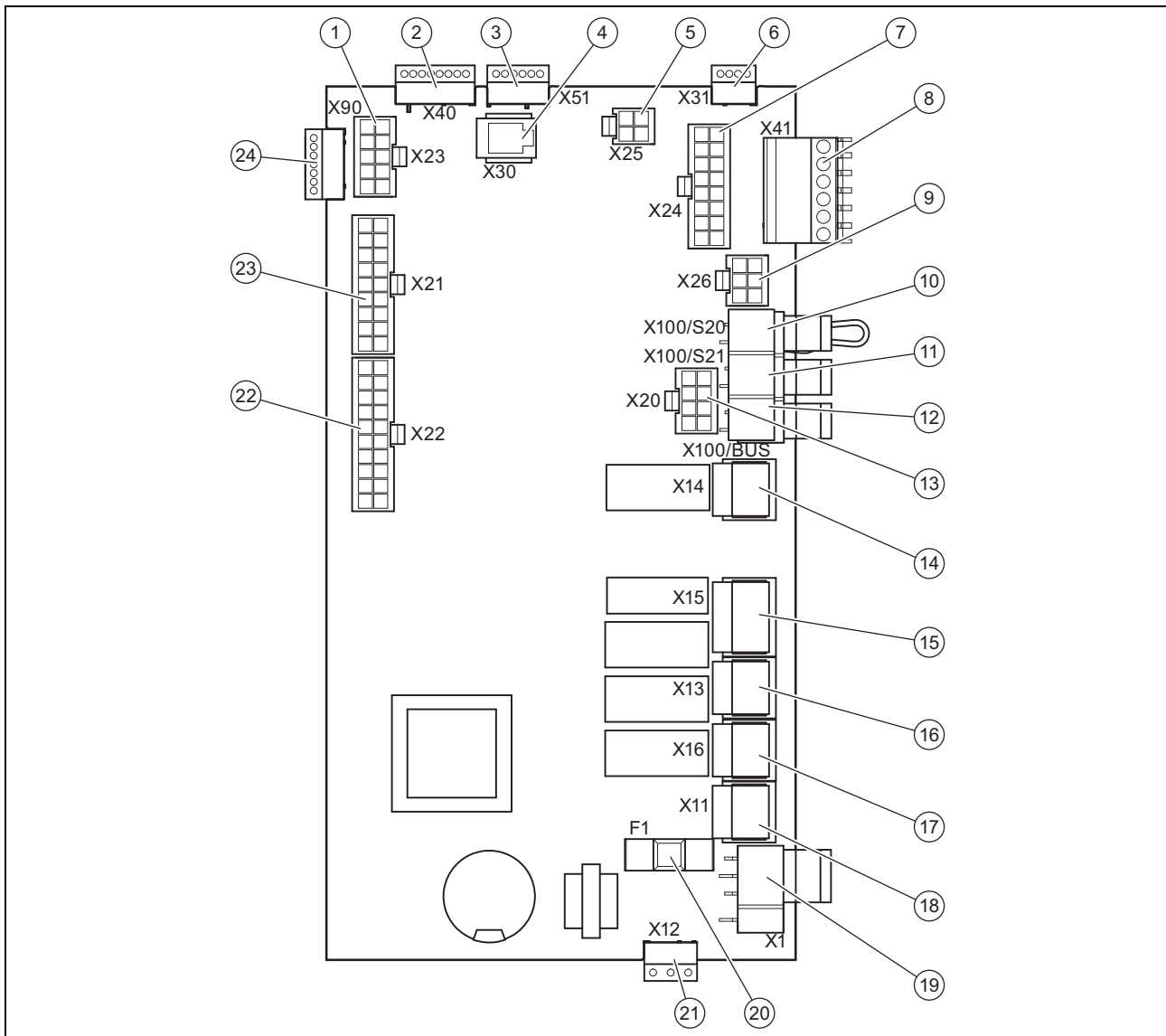
#### Примечание

Эти датчики температуры не связаны ни с какими функциями для контроля источника теплоты. Эти функции отображаются только на дисплее.





8.6 Плата регулятора



- |    |  |    |  |
|----|--|----|--|
| 1  | [X23] подключение EEV (расширительный клапан)  | 13 | [X20] канал передачи данных для электронной платы подключения к электросети и электропитания ограничителя пускового тока |
| 2  | [X40] торцевой разъем VR40 (сигнальные линии)  | 14 | [X14] подключение циркуляционного насоса   |
| 3  | [X51] торцевой разъем для подключение дисплея  | 15 | [X15] подключение внутреннего 3-ходового клапана горячей воды (DHW)  |
| 4  | [X30] соединение eBUS/диагностический порт   | 16 | [X13] подключение внутреннего насоса рассола   |
| 5  | [X25] штекер Modbus, для управления ограничителем пускового тока   | 17 | [X16] подключение внутреннего насоса системы отопления   |
| 6  | [X31] (не используется)  | 18 | [X11] подключение внутреннего 4-ходового клапана   |
| 7  | [X24] (не используется)  | 19 | [X1] электропитание 230 В электронной платы регулятора   |
| 8  | [X41] торцевой разъем для внешних датчиков (датчик температуры наружного воздуха, DCF-сигнал, датчик системы, многофункциональный вход (можно настраивать в регуляторе системы)) | 20 | [F1] предохранитель F1 Т 4А/250 В  |
| 9  | [X26] кабельный жгут датчиков, 230 В, L N PE   | 21 | [X12] торцевой разъем электропитания 230 В для опционального VR 40   |
| 10 | [X100/S20] ограничительный термостат   | 22 | [X22] подключение кабельного жгута датчиков (в том числе подключение для датчика температуры накопителя и клапана EVI)   |
| 11 | [X100/S21] контакт сигнала ЭСО   | 23 | [X21] подключение кабельного жгута датчиков  |
| 12 | [X100/BUS] подключение шины (VR 900)   | 24 | [X90] (не используется)  |



## 8 Электромонтаж

### 8.7 Соединительные клеммы

#### 8.7.1 X100/S21, контакт сигнала энергоснабжающего предприятия

Беспотенциальный нормально разомкнутый контакт с коммутационной способностью 24 В/0,1 А. Функцию этого контакта необходимо сконфигурировать в регуляторе системы: например, блокировка дополнительного электронагрева при замыкании контакта.

#### 8.7.2 X141, подача сигнала при активном режиме охлаждения

Контакт для подключения насоса контура охлаждения и/или запорного вентиля контуров, которые не нужно охлаждать (например, в ванной). Макс. допустимый ток: 2 А

#### 8.7.3 X144, внешний 3-ходовой клапан

Контакт L имеет длительное напряжение 230 В, контакт S – нормально разомкнутый (коммутируемое напряжение 230 В) для переключения на контур горячей воды. Макс. допустимый ток на обоих контактах: 0,2 А

#### 8.7.4 X145, внешний дополнительный нагрев

Связанный с потенциалом контакт для коммутации внешнего нагрева через реле или контактор по месту эксплуатации. Макс. допустимый ток на X145: 0,2 А

### 8.8 Подключение регулятора системы и принадлежностей к электронике

1. Выполните монтаж регулятора системы в соответствии с прилагаемым руководством по установке.
2. Если вы разделили изделие на модули для транспортировки, тогда снова соедините штекерные соединения кабеля датчика температуры накопителя.
3. Откройте распределительную коробку. (→ страница 25)
4. Выполните электромонтаж. (→ страница 30)
5. Подсоедините регулятор и принадлежности в соответствии с имеющимися схемами системы и руководствами по монтажу.
6. Установите VRC DCF-приёмник.

### 8.9 Выполнение электромонтажа



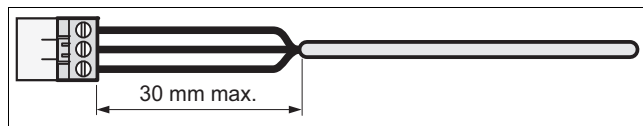
#### Осторожно!

#### Риск материального ущерба в результате ненадлежащей установки!

При подключении сетевого напряжения к несоответствующим клеммам и штекерным клеммам возможно разрушение блока электроники.

- ▶ Не подключайте сетевое напряжение к клеммам шины данных eBUS (+/-).
- ▶ Присоединяйте кабель подключения к электрической сети только к обозначенным соответствующим образом клеммам!

1. Проведите соединительные провода подсоединяемых компонентов через кабельный ввод слева через обратную сторону изделия.
2. Используйте кабельный канал на верхней стороне изделия.
3. Используйте кабельные зажимы.
4. При необходимости укоротите присоединительные провода.



5. Во избежание короткого замыкания при непредвиденном освобождении жилы кабеля, снимайте внешнюю оболочку гибких проводов на участке не более 30 мм.
6. Убедитесь, что изоляция внутренних жил при снятии внешней оболочки не повреждена.
7. Снимайте изоляцию внутренних жил только настолько, чтобы обеспечить хорошее и надежное соединение.
8. Во избежание короткого замыкания, вызванного незакрепленными проводами, наденьте на освобожденные от изоляции концы жил кембрики.
9. Навинтите соответствующий штекер на присоединительный провод.
10. Убедитесь, что все жилы механически прочно вставлены в штекерные клеммы штекера. При необходимости устраните несоответствие.
11. Вставьте штекер в соответствующее гнездо электронной платы.

### 8.10 Установка VRC DCF

- ▶ Установите VRC DCF-приёмник в соответствии с руководством по установке регулятора системы.

### 8.11 Установка опциональных принадлежностей

1. Проведите провода через вводы на задней стенке изделия.
2. Откройте распределительную коробку. (→ страница 25)
3. Подсоедините присоединительные кабели к соответствующим штекерам и гнездам на электронной плате подключения к электросети или электронной плате регулятора.
4. Зафиксируйте провода с помощью кабельных зажимов на изделии.

### 8.12 Подключение циркуляционного насоса

1. Выполните электромонтаж. (→ страница 30)
2. Соедините кабель 230 В со штекером для гнезда X14 и вставьте штекер в гнездо.
3. Соедините кабель внешнего кнопочного выключателя с клеммами 1 (0) и 6 (FB) торцевого разъёма X41, поставляемого вместе с регулятором.
4. Вставьте торцевой разъём в гнездо X41 электронной платы регулятора.

### 8.13 Подключение теплонасосной системы к фотогальванической установке

- Для подключения потребуются следующие компоненты:
  - Внешний релейный блок с реле с 1 парой нормально разомкнутых золотых контактов на 24 В/20 мА
- Подключите пару нормально разомкнутых контактов реле к многофункциональному входу **FB** и массе с нулевым потенциалом **0T** клеммной панели **X41** на электронной плате регулятора теплового насоса.
  - Контакт замкнут: система накапливает энергию.
  - Контакт разомкнут: тепловой насос работает в нормальном режиме
- Выберите в → брошюре «Схемы систем» схему системы **flexoTHERM / flexoCOMPACT** и интерфейс фотогальванической установки.
- Выполните соответствующие настройки на регуляторе системы (→ руководство по монтажу регулятора системы).

### 8.14 Проверка электромонтажа

- После завершения установки выполните проверку электромонтажа, убедившись в надежности посадки и наличии надлежащей электроизоляции выполненных подключений.
- Установите крышку распределительной коробки. (→ страница 25)

### 8.15 Завершение установки

#### 8.15.1 Установка облицовки

- Поставьте боковые облицовки и вкрутите винты.
- Положите крышку облицовки на боковые облицовки и сдвиньте ее назад в предусмотренные пазы на задней стенке.
- Навесьте верхнюю часть передней облицовки с крепежными уголками на пазы в боковых облицовках и опустите ее.
- Сдвиньте нижнюю часть передней облицовки с крепежными уголками на пазы в боковых облицовках и защелкните ее.
- Установите накладку панели управления.
- Наденьте крышку панели управления и проверьте легкость хода при открывании крышки в обе стороны.

#### 8.15.2 Проверка давления в системе и её герметичности

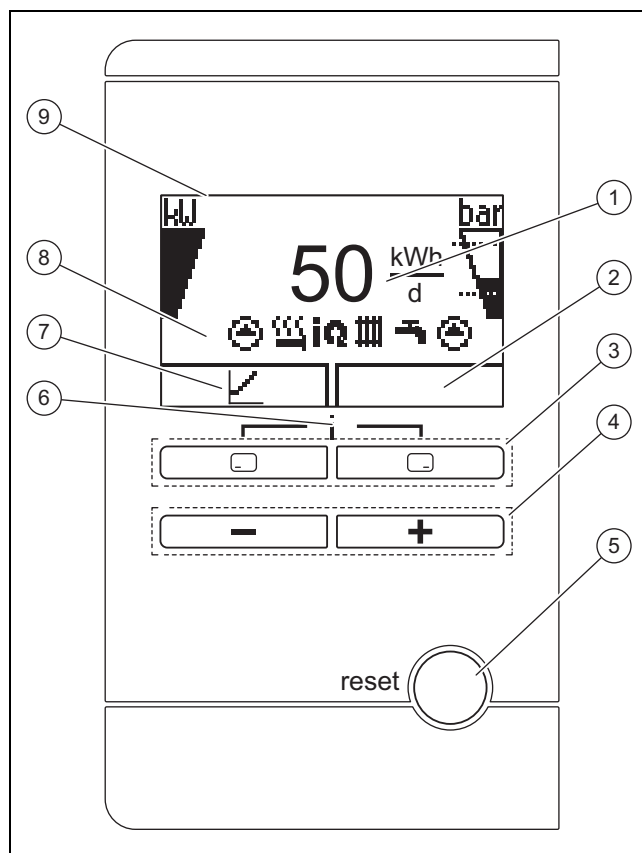
- После завершения монтажа выполните проверку системы.
- Используя соответствующее руководство по эксплуатации, введите изделие в эксплуатацию.
- Проверьте давление наполнения и герметичность системы отопления.

## 9 Ввод в эксплуатацию

### 9.1 Концепция управления

→ Руководство по эксплуатации

### 9.2 Ввод в эксплуатацию системы теплового насоса



- |   |  |   |  |
|---|--|---|--|
| 1 | Индикация ежедневного вклада энергии из окружающей среды           | 6 | Доступ к меню для дополнительной информации (нажать обе клавиши выбора одновременно) |
| 2 | Индикация текущего назначения правой клавиши выбора                | 7 | Индикация текущего назначения левой клавиши выбора                                   |
| 3 | Левая и правая клавиши выбора                                      | 8 | Индикация символов актуального рабочего состояния теплового насоса                   |
| 4 | Кнопка  и  | 9 | Дисплей  |
| 5 | Кнопка сброса (тепловой насос и регулятор системы перезапускаются) |   |  |

- Включите тепловой насос с помощью локального разъединительного устройства (напр., автомата или силового выключателя).
  - На дисплее появляется основная маска.



#### Примечание

При повторном запуске после отключения напряжения или выключения электропитания текущая дата и текущее время будут установлены автоматически DCF-приёмником заново, но если DCF-приёмник отсутствует, то эти значения вы должны установить заново самостоятельно.


## 9 Ввод в эксплуатацию

2. При первом вводе системы в эксплуатацию после электромонтажа происходит автоматический запуск мастера установки компонентов системы. Сначала настройте необходимые значения на панели управления теплого насоса, и только после этого – на регуляторе системы и других её компонентах.

### 9.3 Выполнение мастера установки

Мастер установки запускается при первом включении теплового насоса.


#### Меню → Уровень специалиста → Конфигурация

- ▶ Подтвердите запуск мастера установки с помощью .
- ◀ Пока мастер установки активен, все запросы отопления, охлаждения и горячей воды блокируются.




#### Примечание

Вы можете выйти из мастера установки только после настройки типа контура источника теплоты.

- ▶ Для перехода к следующему пункту подтвердите с помощью .

#### 9.3.1 Настройка языка

- ▶ Чтобы подтвердить настроенный язык и избежать его изменения по неосторожности, подтвердите его дважды с помощью .

#### 9.3.2 Настройка типа контура источника теплоты

Можно настроить следующие типы контура источника теплоты:

- Грунт/рассол
- Воздух/рассол
- Грунтовые воды/рассол

#### 9.3.3 Настройка техники охлаждения

Вы должны настроить установленную технику охлаждения.



#### Примечание

Применение активного охлаждения с источником теплоты «грунт», как правило, запрещено.

#### 9.3.4 Активация дополнительного электронагрева

С помощью регулятора системы вы можете выбрать, может ли дополнительный электронагрев использоваться для режима отопления, режима приготовления горячей воды или для обоих режимов. Настройте здесь на панели управления теплового насоса максимальную мощность дополнительного электронагрева.

- ▶ Активируйте внутренний дополнительный электронагрев с одной из нижеследующих ступеней мощности.
- ▶ Убедитесь, что максимальная мощность дополнительного электронагрева не превышает мощности защиты домашней электросети (значения расчётного тока см. в технических характеристиках).



#### Примечание

Иначе потом, когда при недостаточной мощности источника теплоты будет подключен дополнительный электронагрев высокой мощности, автоматический защитный выключатель электросети может сработать.

Ступени мощности дополнительного электронагрева 230 В (при подключении одной фазы; см. Приложение А):

- внешний
- 2,0 кВт
- 3,5 кВт
- 5,5 кВт

Ступени мощности дополнительного электронагрева 230 В (при подключении трёх отдельных фаз; см. Сеть IT, Приложение В):

- 7 кВт
- 9 кВт

#### 9.3.5 Удаление воздуха из контура здания

- ▶ Запустите тестовую программу **P.05**, чтобы удалить воздух из контура здания. (→ страница 36)

#### 9.3.6 Удаление воздуха из контура источника теплоты


- ▶ Запустите тестовую программу **P.06**, чтобы удалить воздух из контура источника теплоты. (→ страница 36)

**Условие:** Источник теплоты «воздух/рассол»

- Продолжительность выполнения программы прим. 1 час. Наряду с удалением воздуха программа включает в себя также самопроверку коллектора воздух/рассол с проверкой следующих пунктов: фазовые ошибки, обмен данными с внешним модулем, давление рассола, предохранительный ограничитель температуры дефростера, работа насоса рассола, расход в контуре рассола, вентилятор, ошибки датчика, уравнивание температур, калибровка датчика рассола теплового насоса, калибровка датчика рассола коллектора воздух/рассол, перестановка магистралей рассола, функция удаления воздуха из контура рассола


#### 9.3.7 Телефонный номер специалиста

Вы можете ввести свой номер телефона в меню аппарата.

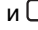



Пользователь может просмотреть его в информационном меню. Телефонный номер может иметь длину до 16 цифр и не должен содержать пробелов. Если телефонный номер короче, то после ввода последней цифры завершите процедуру с помощью .

Все цифры с правой стороны будут удалены.

### 9.3.8 Завершение помощника запуска

- ▶ Если прохождение помощника установки было успешным, тогда подтвердите это с помощью .
- ◀ Помощник запуска закрывается и при следующем включении изделия больше не запускается.

### 9.4 Вызов уровня специалиста

1. Нажмите одновременно  и .
2. Перейдите к **Меню** → **Уровень специалиста** и подтвердите с помощью  (**Ok**).
3. Настройте значение **17** (код) и подтвердите с помощью .

### 9.5 Изменение установленного языка

1. Одновременно нажмите  и  и удерживайте их в нажатом положении.
2. Дополнительно кратковременно нажмите .
3. Удерживайте  и  в нажатом положении, пока на дисплее не появится возможность настройки языка.
4. Выберите требуемый язык.
5. Дважды подтвердите изменение с помощью .
6. Чтобы подтвердить настроенный язык и избежать его изменения по неосторожности, подтвердите его дважды с помощью .

### 9.6 Регулирование температуры подающей линии в режиме отопления

Для экономичной и бесперебойной эксплуатации теплового насоса важно регламентировать запуск компрессора. С помощью регулирования энергобаланса можно предельно уменьшить количество запусков теплового насоса, не отказываясь при этом от комфорта уютного климата в помещении. Как и другие погодозависимые регуляторы отопления, данный регулятор определяет расчетную температуру в подающей линии посредством определения температуры наружного воздуха с помощью отопительной кривой. Расчет энергобаланса выполняется на основании данной расчетной температуры в подающей линии и фактической температуры в подающей линии, разница в минуту которых измеряется и суммируется:

1 градус в минуту [ $^{\circ}\text{мин}$ ] = 1 К разница температур в течение 1 минуты

При определённой тепловой разнице (в пункте меню **Конфигурация** → **Запуск компрессора**) тепловой насос запускается и снова отключается, только если подводимое количество тепла равно недостатку тепла. Чем больше настроенное отрицательное числовое значение, тем дольше интервалы, в которых компрессор работает или не работает.

В качестве дополнительного условия, при отклонении более чем на 7 К фактической температуры в подающей линии от расчетной температуры в подающей линии происходит непосредственное включение и выключение компрессора. Компрессор запускается всегда сразу, как только от регулятора поступает запрос отопления (например, посредством временного окна или переключения с режима газового аппарата на режим теплового насоса).

#### Временные условия для эксплуатации компрессора

Для эксплуатации всегда действительны следующие условия:

- Минимальное время работы: 3 мин
- Минимальное время простоя: 7 мин
- Минимальное время от запуска к запуску: 20 мин

### 9.7 Вызов статистики

**Меню** → **Уровень специалиста** → **Тестовое меню** → **Статистика**

С помощью этой функции вы можете вызывать статистику для теплового насоса.

### 9.8 Проверка работоспособности изделия

1. Используя соответствующее руководство по эксплуатации, введите изделие в эксплуатацию.
2. Перейдите к **Меню** → **Уров. специалиста** → **Меню проверки** → **Тестовые программы**.
3. Проверьте режим отопления.
4. Проверьте режим приготовления горячей воды.
5. Проверьте режим охлаждения.

## 10 Адаптация к системе отопления

### 10.1 Параметры настройки

Мастер установки запускается при первом включении изделия. После завершения работы мастера установки в меню **Конфигурация** вы можете продолжать регулировать параметры мастера установки.

**Меню** → **Уровень специалиста** → **Конфигурация**

### 10.2 Настройка высокопроизводительных насосов

#### 10.2.1 Настройка насоса контура здания

##### Автом. режим

В соответствии с настройками, выполненными на заводе, номинальный объемный расход достигается автоматически посредством регулировки объемного расхода. Это регулирование обеспечивает эффективную эксплуатацию насоса контура здания, так как частота вращения насоса согласовывается с гидравлическим сопротивлением системы. Vaillant рекомендует сохранить эти настройки.

##### Ручной режим

**Меню** → **Уровень специалиста** → **Конфигурация** → **Конф.нас.здан., отоп.**

**Меню** → **Уровень специалиста** → **Конфигурация** → **Конф.нас.здан., охл.**

**Меню** → **Уровень специалиста** → **Конфигурация** → **Конф.нас.здан., ГВС**

Если автоматический режим насоса не желателен, тогда в меню **Конфигурация** можно настроить ручной режим для различных режимов эксплуатации. На следующих графиках показано, как настройка управления насосом влияет на остаточный напор при номинальном объемном расходе для перепада температур на стороне отопления 5 К.

# 10 Адаптация к системе отопления

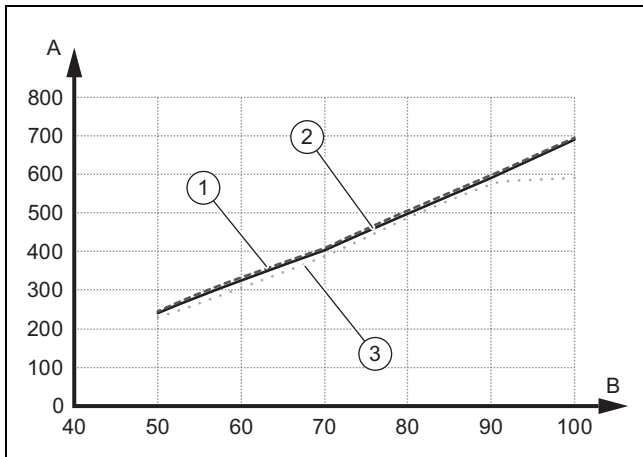
## Настройка максимального перепада давления в контуре здания

Меню → Уровень специалиста → Конфигурация → Макс.остаточ.напор

Если перепад давления в контуре здания не должен превышать максимальное значение, тогда в меню **Конфигурация** можно настроить ограничение в диапазоне 0,02 ... 0,1 МПа (200 ... 1000 мбар).

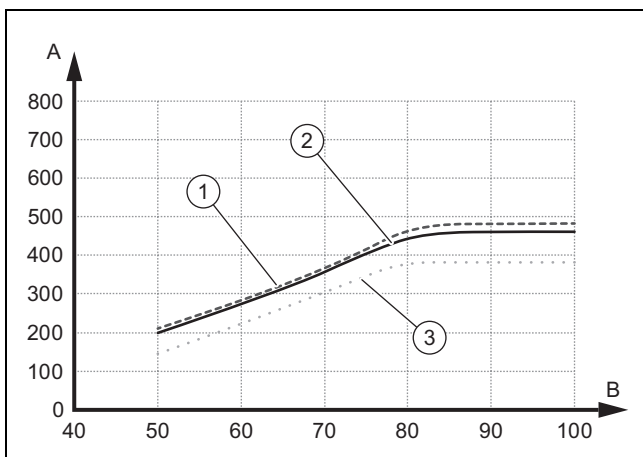
### 10.2.2 Остаточный напор насоса контура здания

#### 10.2.2.1 Остаточный напор насоса контура здания VWF 5x/4 при номинальном объемном расходе



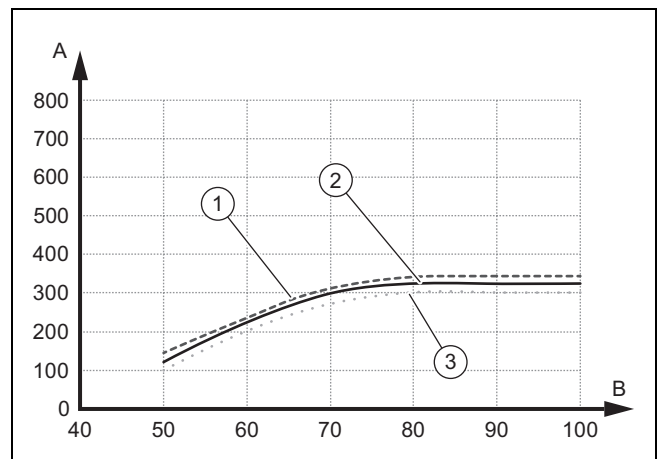
- |   |                           |   |                                   |
|---|---------------------------|---|-----------------------------------|
| 1 | Источник теплоты "воздух" | 3 | Источник теплоты "грунтовые воды" |
| 2 | Источник теплоты "грунт"  | A | Остаточный напор в гПа (мбар)     |
|   |                           | B | Мощность насоса в %               |

#### 10.2.2.2 Остаточный напор насоса контура здания VWF 8x/4 при номинальном объемном расходе



- |   |                           |   |                                   |
|---|---------------------------|---|-----------------------------------|
| 1 | Источник теплоты "воздух" | 3 | Источник теплоты "грунтовые воды" |
| 2 | Источник теплоты "грунт"  | A | Остаточный напор в гПа (мбар)     |
|   |                           | B | Мощность насоса в %               |

#### 10.2.2.3 Остаточный напор насоса контура здания VWF 11x/4 при номинальном объемном расходе



- |   |                           |   |                                   |
|---|---------------------------|---|-----------------------------------|
| 1 | Источник теплоты "воздух" | 3 | Источник теплоты "грунтовые воды" |
| 2 | Источник теплоты "грунт"  | A | Остаточный напор в гПа (мбар)     |
|   |                           | B | Мощность насоса в %               |

### 10.2.3 Настройка насоса контура источника теплоты

Если перепад давления на стороне источника теплоты по причине небольших потерь давления (большое поперечное сечение трубы, незначительная глубина отверстий; при использовании воздуха, как источника теплоты воздух: меньшее расстояние к коллектору воздух/рассол) составляет в продолжительном режиме работы меньше 2 К, тогда вы можете привести в соответствие подаваемое насосом количество. На следующем графике показано, как настройка управления насосом влияет на остаточный напор при номинальном объемном расходе для перепада температур на стороне источника теплоты 3 К.

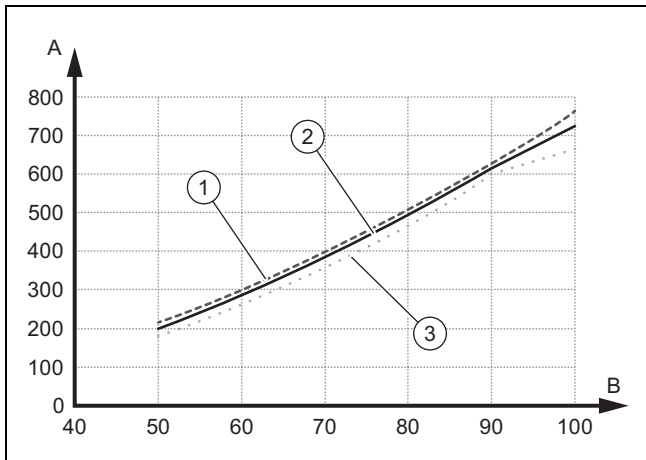
Заводская настройка насоса контура источника теплоты зависит от настроенного типа контура источника теплоты и уровня мощности.

- ▶ Перейдите к пункту меню **Меню → Уровень специалиста → Конфигурация → Внеш.насос, зад.знач.**
- ▶ При необходимости измените заводскую настройку и подтвердите с помощью .



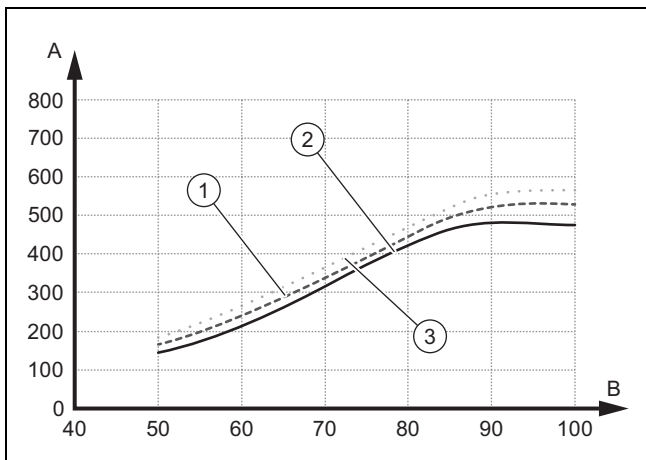
10.2.4 Остаточный напор насоса контура источника теплоты

10.2.4.1 Остаточный напор насоса контура окружающей среды VWF 5x/4 при номинальном объемном расходе



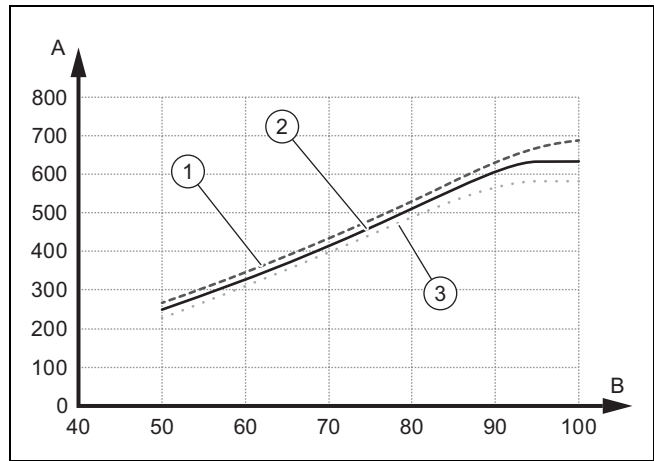
- |   |                           |   |                                   |
|---|---------------------------|---|-----------------------------------|
| 1 | Источник теплоты "воздух" | 3 | Источник теплоты "грунтовые воды" |
| 2 | Источник теплоты "грунт"  | A | Остаточный напор в гПа (мбар)     |
|   |                           | B | Мощность насоса в %               |

10.2.4.2 Остаточный напор насоса контура окружающей среды VWF 8x/4 при номинальном объемном расходе



- |   |                           |   |                                   |
|---|---------------------------|---|-----------------------------------|
| 1 | Источник теплоты "воздух" | 3 | Источник теплоты "грунтовые воды" |
| 2 | Источник теплоты "грунт"  | A | Остаточный напор в гПа (мбар)     |
|   |                           | B | Мощность насоса в %               |

10.2.4.3 Остаточный напор насоса контура окружающей среды VWF 11x/4 при номинальном объемном расходе



- |   |                           |   |                                   |
|---|---------------------------|---|-----------------------------------|
| 1 | Источник теплоты "воздух" | 3 | Источник теплоты "грунтовые воды" |
| 2 | Источник теплоты "грунт"  | A | Остаточный напор в гПа (мбар)     |
|   |                           | B | Мощность насоса в %               |

10.3 Настройка температуры в подающей линии в режиме отопления (без подключенного регулятора)

- Активируйте ручной режим.
  - Меню → Уровень специалиста → Конфигурация → Разбл.авар.режима
- Нажмите (M).
- Измените температуру в подающей линии в режиме отопления с помощью или .
  - Макс. расчетная температура в подающей линии режима отопления: 75 °C
- Подтвердите изменение с помощью (OK).

10.4 Настройка температуры в подающей линии в режиме охлаждения (без подключенного регулятора)

- Активируйте ручной режим.
  - Меню → Уровень специалиста → Конфигурация → Разбл.авар.режима
- Нажмите дважды .
- Измените температуру в подающей линии в режиме охлаждения с помощью или .
- Подтвердите изменение с помощью (OK).



**Примечание**

На заводе расчетная температура в подающей линии настраивается в пассивном режиме охлаждения в диапазоне между 20 °C и 16 °C.

# 11 Устранение неполадок

## 10.5 Передача изделия пользователю

- ▶ Объясните пользователю расположение и принцип работы защитных устройств.
- ▶ Объясните пользователю, как обращаться с изделием.
- ▶ В особенности обратите внимание пользователя на указания по технике безопасности, которые он должен соблюдать.
- ▶ Информировать пользователя о необходимости технического обслуживания изделия с указанной периодичностью.
- ▶ Передайте пользователю на хранение все руководства и документацию на изделие.

## 11 Устранение неполадок

### 11.1 Отображение Live Monitor (текущее состояние изделия)

Меню → Live Monitor

- С помощью Live монитор можно вызвать индикацию состояния изделия.

Коды состояния – обзор (→ страница 49)

### 11.2 Проверка кодов ошибок

На дисплее отображается код ошибки **F.xxx**. Текстовая индикация дополнительно объясняет отображаемый код неисправности.

Коды ошибки имеют приоритет перед всеми остальными видами индикации.

Коды ошибок (→ страница 51)

При одновременном возникновении нескольких ошибок дисплей поочередно отображает соответствующие коды ошибок, на две секунды каждый.

- ▶ Устраните ошибку.
- ▶ Чтобы снова ввести изделие в эксплуатацию, нажмите **[reset]** (→ руководство по эксплуатации).

### 11.3 Опрос памяти ошибок

Меню → Уровень специалиста → Лист ошибок

Изделие оснащено памятью ошибок. В ней сохраняется десять последних ошибок в хронологической последовательности.

Если подключен датчик DCF, то будет отображаться также и дата возникновения ошибки.

#### Индикация на дисплее

- Количество возникающих ошибок
- текущая вызванная ошибка с номером ошибки **F.xxx**

### 11.4 Сброс памяти ошибок

1. Нажмите **[Удалить]**.
2. Подтвердите очистку памяти ошибок с помощью **[Ok]**.

### 11.5 Повторный запуск помощника установки

В любое время помощник запуска можно запустить заново, вызвав его в меню вручную.

Меню → Уровень специалиста → Вкл. помощн. запуска

### 11.6 Применение тестовых программ

Меню → Уровень специалиста → Тестовое меню → Тестовые программы

С помощью этой функции вы можете выполнить запуск тестовых программ.



#### Примечание

При возникновении ошибки тестовые программы не выполняются.

Вы можете в любое время нажать **[Отмена]**, чтобы завершить тестовые программы.

### 11.7 Выполнение проверки исполнительных элементов

Меню → Уровень специалиста → Тестовое меню → Тест датч./исп. эл.

С помощью тестов датчиков/исполнительных элементов вы можете проверить функции компонентов системы отопления. Вы можете управлять одновременно несколькими исполнительными элементами.

Если вы не сделали выбор для выполнения изменений, тогда вы можете просмотреть актуальные значения управления исполнительных элементов и значения датчиков.

Перечень характеристик датчиков вы найдете в приложении.

Характеристики датчика температуры внутреннего накопителя (→ страница 58)

Характеристики внутренних датчиков температуры (контур хладагента) (→ страница 59)

Характеристики датчика температуры наружного воздуха VRC DCF (→ страница 60)

### 11.8 Сброс защитного выключателя дополнительного электронагрева

Внутренний дополнительный электронагрев защищён от короткого замыкания с помощью автоматического защитного выключателя. После срабатывания этого выключателя дополнительный электронагрев остаётся выключенным. Чтобы снова включить его, нужно устранить короткое замыкание и вручную сбросить защитный выключатель в распределительной коробке.



### 11.8.1 Сброс защитного выключателя дополнительного электронагрева

1. Проверьте кабель питания к плате подключения к электросети.
2. Проверьте работу платы подключения к электросети.
3. Проверьте соединительные провода дополнительного электронагрева.
4. Проверьте работу дополнительного электронагрева.
5. Устраните короткое замыкание.
6. Сбросьте защитный выключатель в распределительной коробке.

## 12 Осмотр и техобслуживание

### 12.1 Указания по осмотру и техническому обслуживанию

#### 12.1.1 Осмотр

Осмотр используется для определения фактического состояния изделия и его сравнения с требуемым состоянием. Эти работы выполняются путём измерения, проверки и наблюдения.

#### 12.1.2 Техническое обслуживание

Техническое обслуживание необходимо для устранения возможных отклонений фактического состояния от требуемого состояния. Эти работы обычно выполняются обычно путём очистки, настройки и при необходимости замены отдельных компонентов, подверженных износу.


### 12.2 Приобретение запасных частей

Оригинальные компоненты изделия также были сертифицированы изготовителем в рамках проверки соответствия стандартам. Если при выполнении технического обслуживания или ремонта вы используете другие, не сертифицированные или не допущенные компоненты, это может привести к тому, что соответствие изделия будет утрачено, и поэтому изделие больше не будет отвечать требованиям действующих стандартов.

Мы настоятельно рекомендуем использовать оригинальные запасные части изготовителя, так как это обеспечит бесперебойную и безопасную эксплуатацию изделия. Для получения информации о доступных оригинальных запасных частях, обращайтесь по контактному адресу, указанному на обратной стороне данного руководства.

- ▶ Если при техническом обслуживании или ремонте вам требуются запасные части, используйте только те, которые допущены для данного изделия.

### 12.3 Проверка сообщений о техобслуживании

Если на дисплее отображается символ , это означает, что необходимо выполнить техническое обслуживание изделия или изделие находится в режиме обеспечения комфорта.

- ▶ Чтобы получить дополнительную информацию, вызовите **Live Monitor**. (→ страница 36)
- ▶ Выполните работы по техническому обслуживанию, указанные в таблице. (→ страница 51)

**Условие:** Отображается Lhm. 37

Изделие находится в режиме обеспечения комфорта. Изделие распознало длительную неполадку и продолжает работать с ограниченным уровнем комфорта.

Если отказывает один из датчиков температуры на выходе контура здания, на входе или выходе контура источника теплоты, то изделие продолжает работать с использованием эквивалентных значений.

- ▶ Чтобы определить, какой компонент неисправен, считайте содержимое памяти ошибок. (→ страница 36)



#### Примечание

Если имеется сообщение об ошибке, то даже после сброса изделие остаётся в режиме обеспечения комфорта. После сброса сначала будет показано сообщение об ошибке, а потом появится сообщение **Ограничен.режим (подд.час.раб-ти)**.

- ▶ Проверьте указанный компонент и замените его.

### 12.4 Контрольный перечень для выполнения осмотра и технического обслуживания

В следующей таблице приведены работы по осмотру и техническому обслуживанию, которые Вы должны выполнять с определённой периодичностью.

| № | Работы  | Осмотр (каждый год, самое позднее в течение 24 месяцев) | Техническое обслуживание (каждые 2 года) |
|---|---|---|--|
| 1 | Проверьте общее состояние изделия и его герметичность.  | x   | x  |
| 2 | Проверьте давление в отопительном контуре и залейте греющую воду.   | x   | x  |
| 3 | Проверьте и очистите сетчатые фильтры в отопительном контуре.   | x   | x  |
| 4 | Проверьте количество и концентрацию рассола и давление в контуре рассола. При необходимости долейте рассол. | x   | x  |
| 5 | Проверьте безупречность работы расширительного бака и предохранительного клапана в контуре рассола.         | x   | x  |

## 13 Вывод из эксплуатации

| № | Работы   | Осмотр (каждый год, самое позднее в течение 24 месяцев) | Техническое обслуживание (каждые 2 года) |
|---|--|---|--|
| 6 | Проверьте безупречность работы расширительного бака и предохранительного клапана в отопительном контуре. | x   | x  |
| 7 | Проверьте наличие негерметичностей в контуре рассола и в отопительном контуре, если нужно устраните их.  | x   | x  |
| 8 | Проверьте исправность защитного выключателя в распределительной коробке.                                 | x   | x  |



### Предупреждение!

#### Опасность возгорания при пайке на контуре хладагента

При пайке на контуре хладагента в случае ремонта существует опасность возгорания из-за горячего масла в контуре хладагента.

- ▶ Перед пайкой опорожните контур хладагента и продуйте его инертным газом.

### 12.5 Проверка и исправление давления наполнения системы отопления

Если давление наполнения опускается ниже минимального давления, то на дисплее появится сообщение о техническом обслуживании.

- Минимальное давление в отопительном контуре:  $\geq 0,05$  МПа ( $\geq 0,50$  бар).
- ▶ Долейте греющую воду, чтобы снова ввести тепловой насос в эксплуатацию. (→ страница 23)
- ▶ Если потеря давления происходит часто, найдите и устраните причину.

### 12.6 Проверка и исправление давления наполнения в контуре рассола

Если давление наполнения опускается ниже минимального давления, то тепловой насос будет автоматически отключен, а на дисплее появится сообщение о техническом обслуживании.

- Минимальное давление рассола:  $\geq 0,05$  МПа ( $\geq 0,50$  бар).
- ▶ Долейте предварительно смешанный рассол, чтобы можно было снова ввести тепловой насос в эксплуатацию (→ страница 24). Доливать чистую воду запрещается.

- Мин. рабочее давление рассола:  $\geq 0,07$  МПа ( $\geq 0,70$  бар).
- ▶ Если потеря давления происходит часто, найдите и устраните причину.

### 12.7 Выполнение повторного ввода в эксплуатацию и пробной эксплуатации



#### Предупреждение!

#### Опасность ожога из-за горячих и холодных деталей!

На всех неизолированных трубопроводах и на дополнительном электронагреве существует опасность ожога.

- ▶ Перед вводом в эксплуатацию выполните монтаж демонтированных деталей облицовки (если нужно).

1. Введите систему теплового насоса в эксплуатацию.
2. Проверьте безупречность работы системы теплового насоса.

## 13 Вывод из эксплуатации

### 13.1 Временный вывод изделия из эксплуатации

1. Выключите тепловой насос с помощью локального разъединительного устройства (напр. автомата или силового выключателя).
2. Соблюдайте требования к месту установки в плане защиты от замерзания. (→ страница 13)

### 13.2 Вывод изделия из эксплуатации

1. Выключите тепловой насос с помощью локального разъединительного устройства (напр., автомата или силового выключателя).
2. Опорожните изделие.
3. Утилизируйте изделие и эксплуатационные средства в соответствии с национальными предписаниями.

## 14 Переработка и утилизация

### Утилизация упаковки

- ▶ Утилизируйте упаковку надлежащим образом.
- ▶ Соблюдайте все соответствующие предписания.

### Утилизация изделия и принадлежностей

- ▶ Не утилизируйте ни изделие, ни принадлежности вместе с бытовыми отходами.
- ▶ Утилизируйте продукт и все принадлежности надлежащим образом.
- ▶ Соблюдайте все соответствующие предписания.

## 14.1 Утилизация рассола

- ▶ Позаботьтесь о том, чтобы рассол отводился с учетом местных предписаний, например, в подходящее хранилище отходов или мусоросжигательную установку.
- ▶ При утилизации небольших объемов свяжитесь с вашим местным утилизирующим предприятием.

## 14.2 Утилизация хладагента

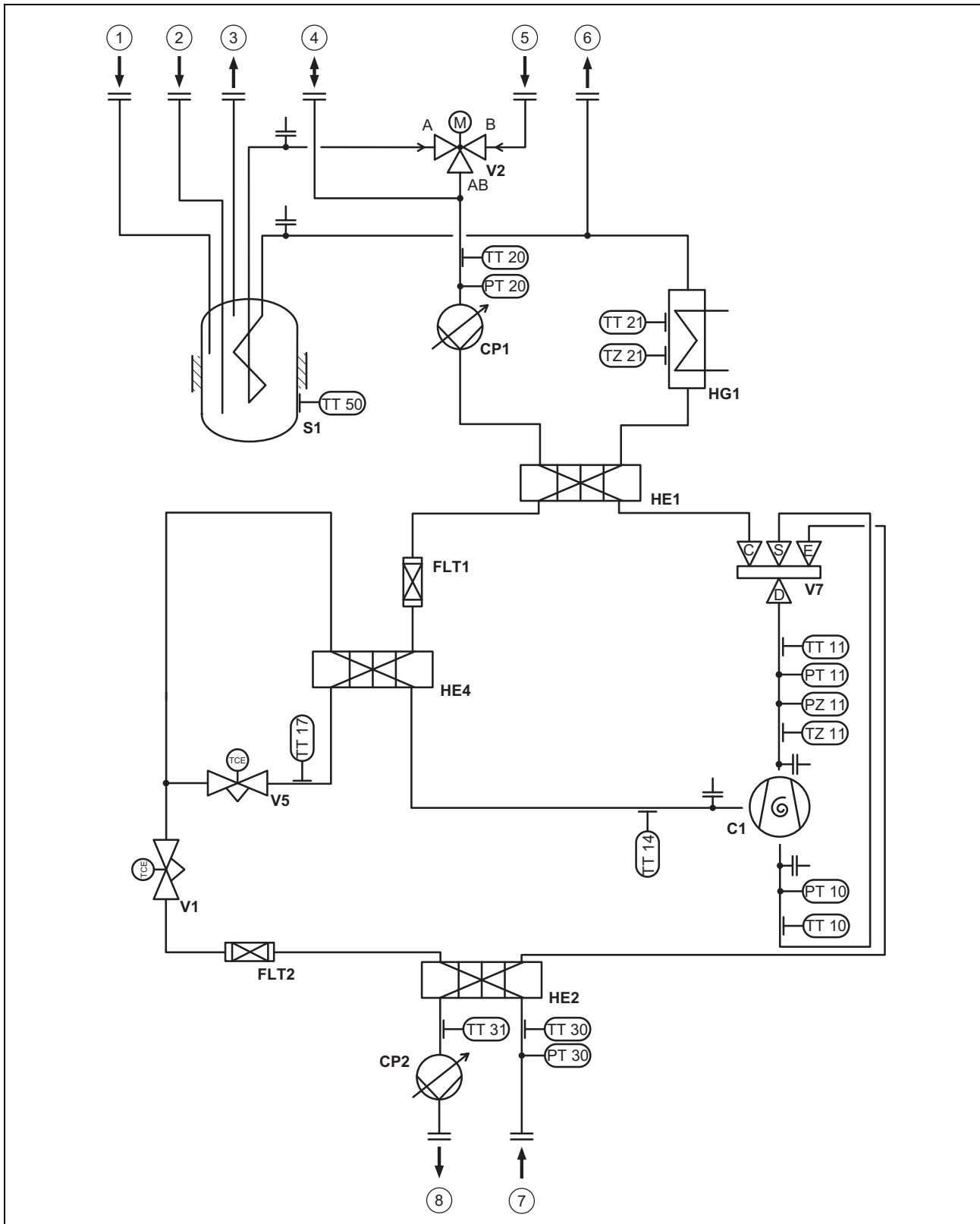
Изделие заполнено хладагентом R410A.

- ▶ Поручайте утилизацию хладагента только квалифицированному специалисту с соответствующим допуском.

## 15 Сервисная служба

По вопросам ремонта и обслуживания оборудования Vaillant в гарантийный и послегарантийный период Вы можете обратиться в авторизованные сервисные центры Вашего региона по телефону 8 800 333 45 44. Смотрите также информацию на сайте [www.vaillant.ru](http://www.vaillant.ru).

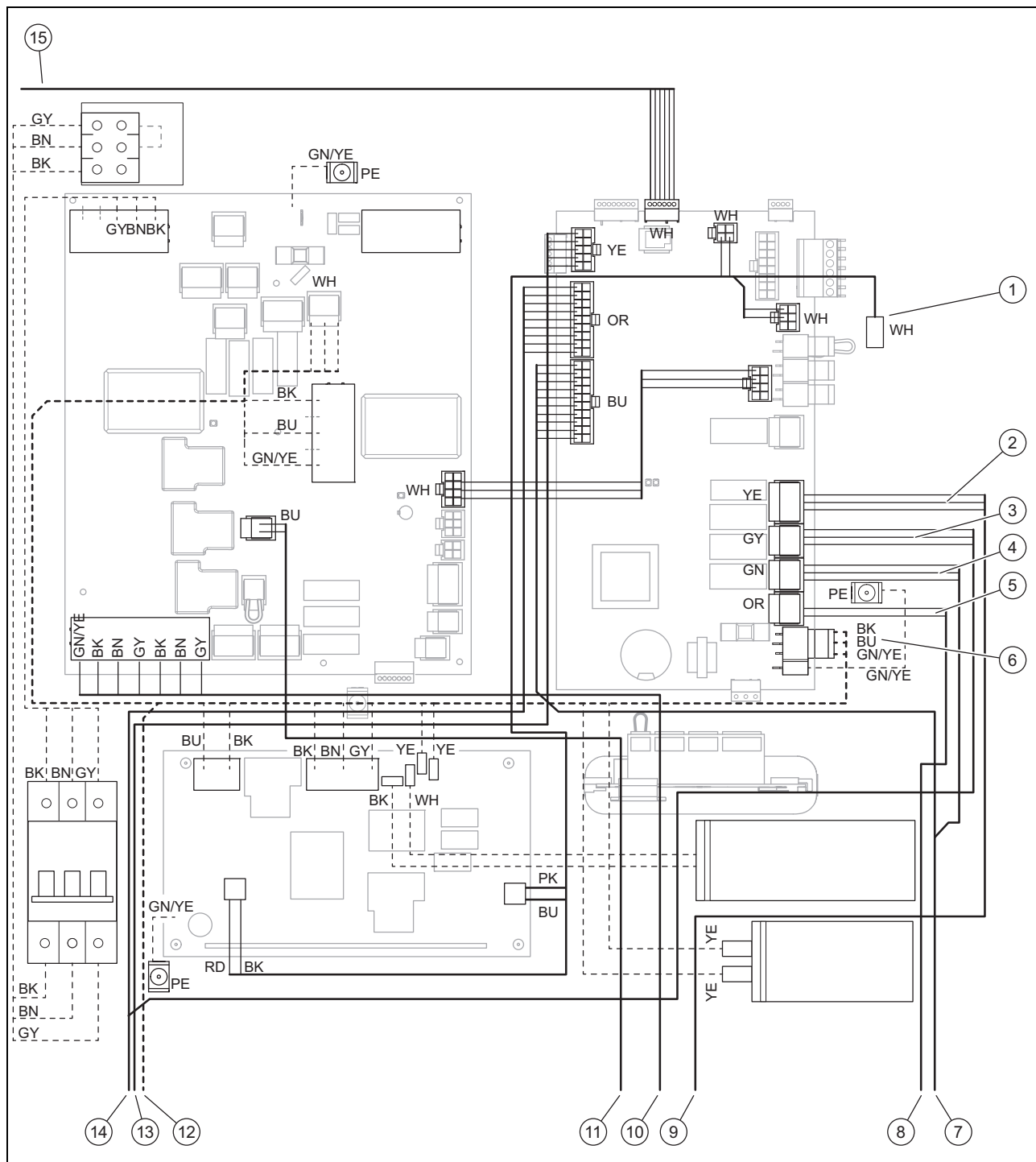
**A Схема теплового насоса**



- |   |   |     |                                  |
|---|---|-----|----------------------------------|
| 1 | Патрубок циркуляционной линии                                       | 6   | Подающая линия системы отопления |
| 2 | Подключение холодной воды   | 7   | Теплый рассол                    |
| 3 | Присоединительный патрубок горячей воды                             | 8   | Холодный рассол                  |
| 4 | Подключение мембранного расширительного бака в отопительном контуре | C1  | Компрессор                       |
| 5 | Обратная линия системы отопления                                    | CP1 | Насос системы отопления          |

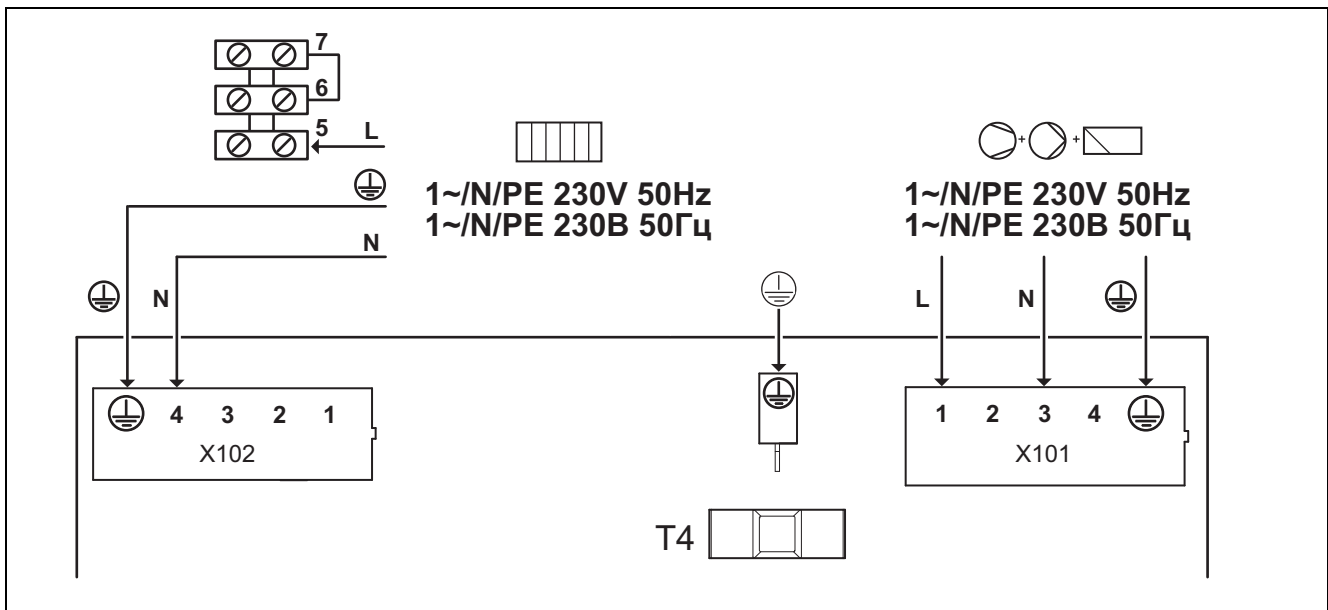
|      |  |      |   |
|------|--|------|---|
| CP2  | Насос рассола                              | TT14 | Датчик температуры на входе промежуточного впрыска в компрессор         |
| FLT1 | Фильтр                                     | TT17 | Датчик температуры на выходе электронного расширительного клапана       |
| FLT2 | Фильтр                                     | TT20 | Датчик температуры обратной линии системы отопления                     |
| HE1  | Конденсатор                                | TT21 | Датчик температуры подающей линии системы отопления                     |
| HE2  | Испаритель                                 | TT30 | Датчик температуры на входе контура источника                           |
| HE4  | Испаритель для промежуточного впрыскивания | TT31 | Датчик температуры на выходе контура источника                          |
| HG1  | Дополнительный электронагрев               | TT50 | Датчик температуры накопителя   |
| PT10 | Датчик низкого давления                    | TZ11 | Температурный переключатель на выпуске компрессора                      |
| PT11 | Датчик высокого давления                   | TZ21 | Температурный переключатель предохранительного ограничителя температуры |
| PT20 | Датчик давления отопительного контура      | V1   | Электронный расширительный клапан                                       |
| PT30 | Датчик давления рассола                    | V2   | 3-ходовой клапан горячей воды   |
| PZ11 | Датчик макс. давления                      | V5   | Электронный расширительный клапан промежуточного впрыскивания           |
| S1   | Накопитель горячей воды                    | V7   | 4-2-ходовой клапан  |
| TT10 | Датчик температуры на входе компрессора    |      |   |
| TT11 | Датчик температуры на выходе компрессора   |      |   |

## В Схема электрических соединений



- |   |   |    |  |
|---|---|----|--|
| 1 | Подключение датчика температуры накопителя            | 9  | К 3-ходовому переключающему клапану (переключающий клапан «отопление/нагрев накопителя») |
| 2 | X15, внутренний 3-ходовой переключающий клапан        | 10 | К дополнительному электронагреву   |
| 3 | X13, внутренний насос рассола                         | 11 | К предохранительному ограничителю температуры дополнительного электронагрева             |
| 4 | X16, внутренний насос системы отопления               | 12 | Электропитание для дополнительного электронагрева, к компрессору                         |
| 5 | X11, внутренний 4-ходовой переключающий клапан        | 13 | К датчикам, выключателям и вентилям  |
| 6 | Электропитание 230 В для электронной платы регулятора | 14 | К насосу рассола   |
| 7 | К насосу системы отопления                            | 15 | К панели управления  |
| 8 | К 4-ходовому переключающему клапану                   |    |  |

### С Электропитание 1~/N/PE 230 В (схема электрических соединений 1 = )



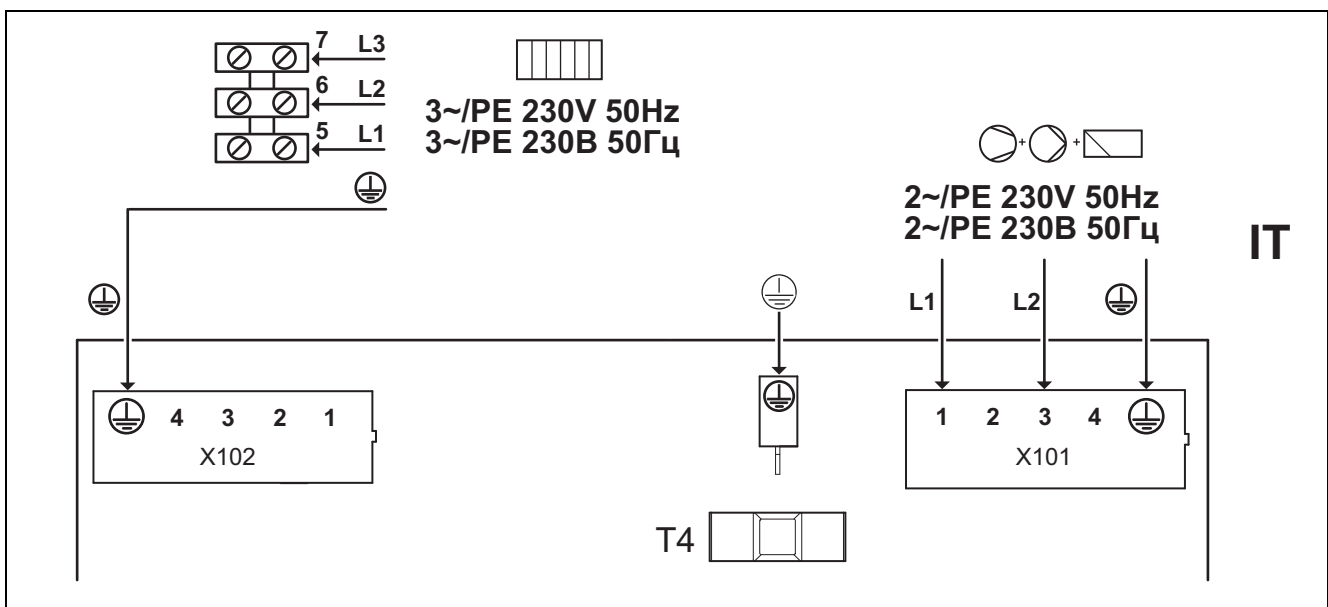
- |   |   |      |  |
|---|---|------|--|
| 1 | Электропитание внутреннего дополнительного электронагрева | X101 | Главное подключение к электросети компрессора                        |
| 2 | Постоянное электропитание                                 | X102 | Подключение к электросети внутреннего дополнительного электронагрева |

Данная электропроводка соответствует состоянию поставки.

В этом случае тепловой насос эксплуатируется по двум тарифам на электроэнергию (два счетчика расхода).

На разъём X101 для компрессора и электроники напряжение подаётся постоянно. Внутренний дополнительный электронагрев на X102 снабжается напряжением через отдельный разъём постоянно или с блокированием.

### D Электропитание 3~/PE 230 В (схема электрических соединений 2 = )



- |   |   |      |  |
|---|---|------|--|
| 1 | Блокируемое электропитание внутреннего дополнительного электронагрева | X101 | Главное подключение к электросети компрессора                        |
| 2 | Заблокированное электропитание для компрессора и регулирования        | X102 | Подключение к электросети внутреннего дополнительного электронагрева |



В этом случае тепловой насос эксплуатируется по двум тарифам на электроэнергию (два счетчика расхода). На разъем X101 для компрессора и электроники напряжение подается постоянно. Внутренний дополнительный электронагрев на X102 снабжается напряжением через отдельный разъем постоянно или с блокированием.

## Е Обзор уровня специалиста

| Уровень настроек   | Значения         |       | Единица измерения | Величина шага, выбор, объяснение | Заводские настройки | Настройка |
|--|------------------|-------|-------------------|----------------------------------|---------------------|-----------|
|  | мин.             | макс. |                   |                                  |                     |           |
| Уров. специалиста →                                      |                  |       |                   |                                  |                     |           |
| Набрать код  | 00               | 99    |                   | 1 (FHW-код 17)                   | 00                  |           |
| Уров. специалиста → Список ошибок →                      |                  |       |                   |                                  |                     |           |
| F.086 – F.1120 <sup>1)</sup>                             |                  |       |                   | Удаление                         |                     |           |
| Уров. специалиста → Меню проверки → Статистика →         |                  |       |                   |                                  |                     |           |
| Компрессор, часы   | Текущее значение |       | ч                 |                                  |                     |           |
| Компрессор, запуски                                      | Текущее значение |       |                   |                                  |                     |           |
| Насос здания, часы                                       | Текущее значение |       | ч                 |                                  |                     |           |
| Насос здан., запуски                                     | Текущее значение |       |                   |                                  |                     |           |
| Внеш.насос, часы   | Текущее значение |       | ч                 |                                  |                     |           |
| Внеш.насос, запуски                                      | Текущее значение |       |                   |                                  |                     |           |
| 4-ход.клапан, часы                                       | Текущее значение |       | ч                 |                                  |                     |           |
| 4-ход.клапан, перек.                                     | Текущее значение |       |                   |                                  |                     |           |
| Охл.смеситель, шаги                                      | Текущее значение |       |                   |                                  |                     |           |
| EEV, шагиЭл.расшир.клапан, шаги                          | Текущее значение |       |                   |                                  |                     |           |
| EEV-VI, шагиЭл.расшир.клапан, шаги впрыска               | Текущее значение |       |                   |                                  |                     |           |
| Перек., пр.пер.кл.ГВС                                    | Текущее значение |       |                   |                                  |                     |           |
| Скваж. насос, часы                                       | Текущее значение |       | ч                 |                                  |                     |           |
| Скваж.нас., запуски                                      | Текущее значение |       |                   |                                  |                     |           |
| Общ.потр.тока, ТЭН                                       | Текущее значение |       | кВтч              |                                  |                     |           |
| Переключ., ТЭН   | Текущее значение |       |                   |                                  |                     |           |
| Наработка, ТЭН   | Текущее значение |       | ч                 |                                  |                     |           |
| Уров. специалиста → Меню проверки → Тестовые программы → |                  |       |                   |                                  |                     |           |
| P.01 Режим отопления                                     |                  |       |                   | Выбор                            |                     |           |
| P.02 Режим охлаждения                                    |                  |       |                   | Выбор                            |                     |           |
| P.03 Режим ГВС   |                  |       |                   | Выбор                            |                     |           |
| P.04 ТЭН   |                  |       |                   | Выбор                            |                     |           |
| P.05 Удаление воздуха из контура здания                  |                  |       |                   | Выбор                            |                     |           |
| P.06 Удаление воздуха из внешнего контура                |                  |       |                   | Выбор                            |                     |           |
| P.07 Удаление воздуха из вн.конт.и конт.зд.              |                  |       |                   | Выбор                            |                     |           |
| P.08 Устранение обледен.                                 |                  |       |                   | Выбор                            |                     |           |
| Уров. специалиста → Меню проверки → Тест датч/исп.эл →   |                  |       |                   |                                  |                     |           |
| Исполнительные элементы                                  |                  |       |                   |                                  |                     |           |
| Исполнительные элементы контура здания                   |                  |       |                   |                                  |                     |           |
| <sup>1)</sup> См. Обзор кодов ошибок                     |                  |       |                   |                                  |                     |           |

| Уровень настроек  | Значения          |              | Единица измерения | Величина шага, выбор, объяснение | Заводские настройки | Настройка |
|---|-------------------|--------------|-------------------|----------------------------------|---------------------|-----------|
|   | мин.              | макс.        |                   |                                  |                     |           |
| <b>T.01 Насос контур.здан.: производительность</b>  | 0                 | 100          | %                 | 5, выкл                          | Выкл                |           |
| <b>T.02 Приоритетн.перекл. клапан: ГВС</b>  | Система отопления | Горячая вода |                   | Отопление, горячая вода          | Система отопления   |           |
| <b>T.03 Приоритетн.перекл. клапан: охлаждение (только при пассивном охлаждении!)</b>                | Отопление         | день         |                   | Отопление, охлаждение            | Отопление           |           |
| Исполнительные элементы контура окружающей среды  |                   |              |                   |                                  |                     |           |
| <b>T.14 Насос внешн.контур: производительность</b>  | 0                 | 100          | %                 | 5                                | 0                   |           |
| <b>T.16 Охл.смеситель: положение (только при пассивном охлаждении!)</b>                             | закрывает         | открывает    |                   | закрывает, стоит, открывает      | стоит               |           |
| <b>T.17 Скважинный насос</b>  | Выкл              | Вкл          |                   | Выкл, Вкл                        | Выкл                |           |
| Исполнительные элементы контура хладагента  |                   |              |                   |                                  |                     |           |
| <b>T.32 4-ходовой клапан (только при активном охлаждении!)</b>                                      | разомкнут         | замкнут      |                   | разомкнут, замкнут               | замкнут             |           |
| <b>T.33 Положение: EEV</b>  | 0                 | 100          | %                 | 5                                | 0                   |           |
| <b>T.34 Положение: EEV-VI</b>   | 0                 | 100          | %                 | 5                                | 0                   |           |
| Другие исполнительные элементы  |                   |              |                   |                                  |                     |           |
| <b>T.45 Выход сигнал.ошиб.</b>  | Выкл              | Вкл          |                   | Выкл, Вкл                        | Выкл                |           |
| <b>T.46 Многофункц. выход 2</b>   | Выкл              | Вкл          |                   | Выкл, Вкл                        | Выкл                |           |
| <b>T.47 Насос системы: производительность</b>   | 0                 | 100          | %                 | 5                                | 0                   |           |
| <b>T.48 Циркуляц. насос</b>   | Выкл              | Вкл          |                   | Выкл, Вкл                        | Выкл                |           |
| <b>T.49 Реле: охлажден.акт. (только при пассивном или активном охлаждении!)</b>                     | Выкл              | Вкл          |                   | Выкл, Вкл                        | Выкл                |           |
| Датчики   |                   |              |                   |                                  |                     |           |
| Датчики контура здания  |                   |              |                   |                                  |                     |           |
| <b>T.79 Тем-ра подающ.лин.</b>  | -40               | 90           | °C                | 0,1                              |                     |           |
| <b>T.80 Температура подающ.лин.охлажд. (только при пассивном охлаждении!)</b>                       | -40               | 90           | °C                | 0,1                              |                     |           |
| <b>T.81 Темп-ра обр.линии</b>   | -40               | 90           | °C                | 0,1                              |                     |           |
| <b>T.82 Контур здания: давление</b>   | 0                 | 4,5          | бар               | 0,1                              |                     |           |
| <b>T.83 Контур здания: расход</b>   | 0                 | 4000         | л/ч               | 1                                |                     |           |
| <b>T.84 Блокир.контакт S20</b>  | разомкнут         | замкнут      |                   | разомкнут, замкнут               | замкнут             |           |
| <b>T.85 Защ. тепл. реле ТЭН</b>   | замкнут           | разомкнут    |                   | замкнут, разомкнут               | замкнут             |           |
| <b>T.86 Темп-ра накопителя</b>  | -40               | 90           | °C                | 0,1                              |                     |           |
| Датчики контура окружающей среды  |                   |              |                   |                                  |                     |           |
| <b>T.97 Внешний контур: темп-ра на входе</b>  | -40               | 90           | °C                | 0,1                              |                     |           |
| <b>T.98 Внешний контур: темп-ра на выходе</b>   | -40               | 90           | °C                | 0,1                              |                     |           |
| <b>T.99 Температура на вх.воды из скваж. (только для типа контура окружающей среды «скважина»!)</b> | -40               | 90           | °C                | 0,1                              |                     |           |
| <b>T.100 Температура на вых.воды из скв. (только для типа контура окружающей среды «скважина»!)</b> | -40               | 90           | °C                | 0,1                              |                     |           |
| 1) См. Обзор кодов ошибок   |                   |              |                   |                                  |                     |           |

| Уровень настроек  | Значения         |           | Единица измерения | Величина шага, выбор, объяснение  | Заводские настройки | Настройка |
|---|------------------|-----------|-------------------|---|---------------------|-----------|
|   | мин.             | макс.     |                   |   |                     |           |
| T.101 Внешний контур: давление  | 0                | 4,5       | бар               | 0,1   |                     |           |
| T.102 Контакт сбоя насоса внеш.контур   | замкнут          | разомкнут |                   | замкнут, разомкнут  | замкнут             |           |
| T.103 Внешний контур: реле давления (только для типа контура источника теплоты «грунт/рассол»!) | замкнут          | разомкнут |                   | замкнут, разомкнут  | замкнут             |           |
| Датчики контура хладагента  |                  |           |                   |   |                     |           |
| T.121 Темп-ра на выходе компрессора   | -40              | 135       | °C                | 0,1   |                     |           |
| T.122 Темп-ра на входе компрессора  | -40              | 90        | °C                | 0,1   |                     |           |
| T.123 Температура EEV-VI на входе   | -40              | 90        | °C                | 0,1   |                     |           |
| T.124 Температура EEV-VI на выходе  | -40              | 90        | °C                | 0,1   |                     |           |
| T.127 Высокое давление  | 0                | 47        | бар (abs)         | 0,1   |                     |           |
| T.128 Температура конденсации   | -40              | 70        | °C                | 0,1   |                     |           |
| T.129 Низкое давление   | 0                | 22        | бар (abs)         | 0,1   |                     |           |
| T.130 Температура испарения   | -40              | 90        | °C                | 0,1   |                     |           |
| T.131 Задан.значение перегрева  | -40              | 90        | K                 | 0,1   |                     |           |
| T.132 Факт.значение перегрева   | -40              | 90        | K                 | 0,1<br>до 20 K – нормальные рабочие параметры                             |                     |           |
| T.134 Датчик макс. давлен.  | замкнут          | разомкнут |                   | замкнут, разомкнут  | замкнут             |           |
| T.135 Термовыключатель Выход компрессора  | замкнут          | разомкнут |                   | замкнут, разомкнут  | замкнут             |           |
| Другие датчики  |                  |           |                   |   |                     |           |
| T.146 Т-ра наруж.воздуха  | -40              | 90        | °C                | 0,1   |                     |           |
| T.147 Статус DCF-сигнала  | Текущее значение |           |                   | нет DCF-сигнала<br>утвердительный DCF-сигнал<br>действительный DCF-сигнал |                     |           |
| T.148 Темп-ра в системе   | -40              | 90        | °C                | 0,1   |                     |           |
| T.149 Многофункц. вход  | замкнут          | разомкнут |                   | замкнут, разомкнут  | разомкнут           |           |
| Уров. специалиста → Конфигурация →  |                  |           |                   |   |                     |           |
| Язык  | выбранный язык   |           |                   | Доступные для выбора языки  | 02English           |           |
| Конт.информация Телефон   | Телефон          |           |                   | 0 - 9   |                     |           |
| Запуск компрес-а с  | -999             | 0         | °мин.             | 1   | -60                 |           |
| Макс.темп.обр.линии   | 30               | 70        | °C                | 1   | 70                  |           |
| Гистерезис компр.   | 3                | 15        |                   | 1   | 7                   |           |
| Макс.остаточ.напор  | 200              | 1000      | мбар              | 10  | 1000                |           |
| Конф.нас.здан.,отоп.  | Авто             | 100       | %                 | 1   | Авто                |           |
| Конф.нас.здан., охл.  | Авто             | 100       | %                 | 1   | Авто                |           |
| Конф.нас.здан., ГВС   | Авто             | 100       | %                 | 1   | Авто                |           |
| Время блок.сброса<br>Время бл.после вкл. электропитания   | 0                | 120       | мин               | 10  | 0                   |           |
| 1) См. Обзор кодов ошибок   |                  |           |                   |   |                     |           |

| Уровень настроек                     | Значения                                   |  | Единица измерения | Величина шага, выбор, объяснение   | Заводские настройки   | Настройка |
|--------------------------------------|--|--|-------------------|--|---|-----------|
|                                      | мин.                                       | макс.  |                   |  |   |           |
| Типоразмер ТЭН                       | внешний                                    | 9  | кВт               | 230 В<br>– внешний<br>– 2 кВт<br>– 3,5 кВт<br>– 5,5 кВт<br>– 7 кВт<br>– 9 кВт                                | 5,5   |           |
| Внеш.насос, зад.знач                 | 1  | 100  | %                 | 1  | Грунт/рассол<br>– VWF 5x/4<br>230 В: 100<br>– VWF 8x/4<br>230 В: 100<br>– VWF 11x/4<br>230 В: 100<br>Скважина<br>– VWF 5x/4<br>230 В: 47<br>– VWF 8x/4<br>230 В: 100<br>– VWF 11x/4<br>230 В: 100 |           |
| Защита от замерз.                    | Грунт/<br>рассол: -14<br>Сква-<br>жина: +2 | 5  | °С                | 1  | Грунт/рассол:<br>-7<br>Скважина: +2   |           |
| Тип внеш.контура                     | Текущее значение                           |  |                   | Грунт/рассол<br>Скважина   |   |           |
| Разбл.авар.режима                    | Выкл                                       | Вкл  |                   | Выкл, Вкл  | Выкл  |           |
| Технол.охлаждения                    | Нет охла-<br>ждения                        | Пасс.<br>охлажд.<br>монтаж.<br>пред-<br>прият. |                   | Нет охлаждения<br>Активное охлаждение<br>Пасс.<br>охлажд., принадлеж.<br>Пасс. охлажд. монтаж.<br>предприят. | 0   |           |
| Код аппарата                         | 40   | 44   |                   | Текущее значение   | VWF 5x/4 230 В<br>= 45<br>VWF 8x/4 230 В<br>= 46<br>VWF 11x/4<br>230 В = 47   |           |
| <sup>1)</sup> См. Обзор кодов ошибок |  |  |                   |  |   |           |

| Уровень настроек                                      | Значения  |                               | Единица измерения | Величина шага, выбор, объяснение   | Заводские настройки              | Настройка |
|---|---|-------------------------------|-------------------|--|----------------------------------|-----------|
|   | мин.  | макс.                         |                   |  |                                  |           |
| Версия ПО   | текущее значение электронной платы регулятора (НМУ xxxx) и дисплея (AI xxxx)<br>Версия программного обеспечения электронной платы подключения к электросети ТВ<br>Версия программного обеспечения ограничителя пускового тока ICL<br>Версия программного обеспечения первого модуля вентилятора ОМУ1<br>Версия программного обеспечения второго модуля вентилятора ОМУ2 |                               |                   | xxxx.xx.xx   |                                  |           |
| <b>Уров. специалиста → Сбросы →</b>                   |   |                               |                   |  |                                  |           |
| Отменить задержку включения?                          |   |                               |                   | Да, Нет  | Нет                              |           |
| Сбросить статистику?                                  |   |                               |                   | Да, Нет  | Нет                              |           |
| Заводские настр-ки                                    |   |                               |                   | Да, Нет  | Нет                              |           |
| <b>Уров. специалиста → Пуск ассис.установ. →</b>      |   |                               |                   |  |                                  |           |
| Язык  |   |                               |                   | Доступные для выбора языки   | 02English                        |           |
| Тип внеш.контура                                      | Выбрать   |                               |                   | Грунт/рассол<br>Скважина   |                                  |           |
| Защита от замерз.                                     | Грунт/рассол: -14<br>Скважина: +2   | 5                             | °C                | 1  | Грунт/рассол: -7<br>Скважина: +2 |           |
| Типоразмер ТЭН  | внешний   | 9                             | кВт               | 1<br>230 В<br>– внешний<br>– 2 кВт<br>– 3,5 кВт<br>– 5,5 кВт<br>– 7 кВт<br>– 9 кВт                 | 5,5                              |           |
| Технол.охлаждения                                     | Нет охлаждения  | Пасс.охлажд.монтаж.предприят. |                   | Нет охлаждения<br>Активное охлаждение<br>Пасс.охлажд.,принадлерж.<br>Пасс.охлажд.монтаж.предприят. | Нет охлаждения                   |           |
| Тест.програм.: Удаление воздуха из вн.конт.и конт.зд. | Тест неактивен  | Тест активен                  |                   | Тест неактивен, тест активен   | Тест неактивен                   |           |
| Тест.програм.: Удаление воздуха из контура здания     | Тест неактивен  | Тест активен                  |                   | Тест неактивен, тест активен   | Тест неактивен                   |           |
| Тест.програм.: Удаление воздуха из внешнего контура   | Тест неактивен  | Тест активен                  |                   | Тест неактивен, тест активен   | Тест неактивен                   |           |
| Конт.информация Телефон                               | Телефон   |                               |                   | 0 - 9  | пустой                           |           |
| <sup>1)</sup> См. Обзор кодов ошибок                  |   |                               |                   |  |                                  |           |

| Уровень настроек                     | Значения |       | Единица измерения | Величина шага, выбор, объяснение | Заводские настройки | Настройка |
|--------------------------------------|----------|-------|-------------------|----------------------------------|---------------------|-----------|
|                                      | мин.     | макс. |                   |                                  |                     |           |
| Закрывать ассистент установки?       |          |       |                   | Да, назад                        |                     |           |
| <sup>1)</sup> См. Обзор кодов ошибок |          |       |                   |                                  |                     |           |

## F Коды состояния – обзор



### Примечание

Так как таблица с кодами используется для различных изделий, то некоторые коды для того или иного изделия могут не отображаться.

| Код состояния                                   | Значение  |
|---|---|
| Индикация относительно системы тепловых насосов |   |
| S.34  | Режим отопления: защита от замерз.                        |
| S.91  | Сервис. сообщение: демонстрационный режим                 |
| S.100   | Готовность  |
| S.101   | Отопление: отключ. компрессора                            |
| S.102   | Отопление: компр-р заблокирован                           |
| S.103   | Отопление: запуск   |
| S.104   | Отопление: компрессор активен                             |
| S.107   | Отопление: выбег  |
| S.111   | Охлаждение: откл. компрессора                             |
| S.112   | Охлаждение: комп-р заблокирован                           |
| S.113   | Охлаждение: запуск в компресс.режиме                      |
| S.114   | Охлаждение: компрессор активен                            |
| S.117   | Охлаждение: выбег в компресс.режиме                       |
| S.118   | Охлаждение: запуск  |
| S.119   | Охлаждение: смеситель активен                             |
| S.125   | Отопление: ТЭН активен                                    |
| S.131   | ГВС: отключение компрессора                               |
| S.132   | ГВС: компр-р заблокир.                                    |
| S.133   | ГВС: запуск   |
| S.134   | ГВС: компрессор активен                                   |
| S.135   | ГВС: ТЭН активен  |
| S.137   | ГВС: выбег  |
| S.141   | Отопление: отключ. ТЭН                                    |
| S.142   | Отопление: ТЭН заблокирован                               |
| S.151   | ГВС: отключение ТЭН                                       |
| S.152   | ГВС: ТЭН заблокирован                                     |
| Индикация общего вида                           |   |
| S.170   | Компрессор: обрыв фазы                                    |
| S.171   | Компрессор: не та последовательн.фаз                      |
| S.172   | Компрессор: сбой ограничит.пуск.тока                      |
| S.173   | Время блокировки предприятия энерго-снабжения             |
| S.201   | Тестовая программа: Удаление воздуха Внеш.контур активен  |
| S.202   | Тестовая программа: Удаление воздуха Контур здан. активен |
| S.203   | Тест исп.элем акт.  |
| Индикация относительно обмена данных            |   |

| Код состояния   | Значение  |
|---|---|
| S.211   | Ошибка соединения: дисплей не распозн.            |
| S.212   | Ошибка соединения: регулятор не распоз.           |
| S.215   | Ошибка соединения: Клем.пан.не распозн.           |
| S.216   | Ошибка соединения: огр.пус.тока не расп.          |
| Индикация относительно контура источника теплоты              |   |
| S.242   | Внешний контур: т-ра на выходе слишком низкая     |
| S.246   | Внешний контур: давление слишком низ.             |
| S.247   | Внешн.контур:контакт сбоя насоса разомкн.         |
| S.265   | Внешний контур: реле давлен.разом.                |
| S.266   | Внешний контур: темп-ра на выходе слишком высокая |
| Индикация относительно контура здания                         |   |
| S.272   | Контур здания: ограничение остат. нопора активно  |
| S.273   | Контур здания: т-ра подающ.линии слишком низкая   |
| S.274   | Контур здания: давление слишком низк.             |
| S.275   | Контур здания: расход слишком низкий              |
| S.276   | Контур здания: блокир.контакт S20 разомкнут       |
| S.277   | Контур здания: сбой насоса                        |
| Индикация относительно контура хладагента                     |   |
| S.302   | Датчик макс.давлен. разомкнут                     |
| S.303   | Темп-ра на выходе компрес.слиш.высок.             |
| S.304   | Темп-ра испарения слишком низкая                  |
| S.305   | Темп-ра конденсац. слишком низкая                 |
| S.306   | Темп-ра испарения слишком высокая                 |
| S.308   | Темп-ра конденсац. слишком высокая                |
| S.311   | Внешний контур: темп-ра на входе слишком низкая   |
| S.312   | Контур здания: темп-ра обр.линии слишком низкая   |
| S.313   | Внешний контур: темп-ра на входе слишком высокая  |
| S.314   | Контур здания: темп-ра обр.линии слишком высокая  |
| S.240   | Ком.мас.слишк.хол., слиш.низ.нар.темп.            |
| Индикация относительно контура дополнительного электронагрева |   |
| S.350   | ТЭН: Защ. теп.реле разомкнуто                     |
| S.351   | ТЭН: температура подающ.лин.сл.выс.               |
| S.352   | ТЭН: давление слишком низк.                       |
| S.353   | ТЭН: расход слишком низк.                         |
| S.354   | ТЭН: обрыв фазы                                   |



## G Сообщения о техобслуживании

| Код  | Значение                                | Причина   | Устранение  |
|--|---|---|---|
| M.32   | Контур здания: низкое давление          | <ul style="list-style-type: none"> <li>– Потеря давления в контуре здания из-за утечки или воздушной подушки</li> <li>– Неисправен датчик давления в контуре здания</li> </ul>  | <ul style="list-style-type: none"> <li>– Проверить контур здания на наличие негерметичностей, долить греющей воды и удалить воздух</li> <li>– Проверить штекерный контакт на плате и на кабельном жгуте, проверить работу датчика давления, при необходимости заменить датчик давления</li> </ul>   |
| M.33<br>Только при источнике теплоты: воздух | Вентиляторный блок: требуется чистка    | <ul style="list-style-type: none"> <li>– Засорение на впуске или выпуске воздуха у теплообменника «воздух/рассол»</li> <li>– Слишком слабая передача тепла от воздуха среде теплоносителя</li> <li>– Перепутаны трубопроводы рассола</li> <li>– Воздух в контуре окружающей среды</li> <li>– Неисправен противообледенитель</li> <li>– Активирован тихий режим вентилятора</li> </ul> | <ul style="list-style-type: none"> <li>– Оттаивание модуля вентилятора выполняется чаще, чем нужно. Эффективность теплового насоса падает.</li> <li>– Освободить модуль вентилятора (теплообменник «воздух/рассол») от грязи и очистить</li> <li>– Проверить правильность подключения трубопроводов рассола</li> <li>– Удалить воздух из контура источника теплоты</li> <li>– Проверить противообледенитель (тест датчиков/исполнительных элементов?)</li> <li>– Ограничить использование тихого режима</li> <li>– Полностью отключить тихий режим вентилятора</li> </ul> |
| M.34   | Внешний контур: низкое давление         | <ul style="list-style-type: none"> <li>– Потеря давления в контуре окружающей среды из-за утечки или воздушной подушки</li> <li>– Неисправен датчик давления в контуре источника теплоты</li> </ul>   | <ul style="list-style-type: none"> <li>– Проверить контур источника теплоты на наличие негерметичностей, долить среды (рассол/вода) и удалить воздух</li> <li>– Проверить штекерный контакт на плате и на кабельном жгуте, проверить работу датчика давления, при необходимости заменить датчик давления</li> </ul>   |
| M.49<br>Только при источнике теплоты: воздух | Внеш.контур:трубопр. рассола перепутаны |   | <ul style="list-style-type: none"> <li>– Проверить правильность подключения трубопроводов рассола</li> </ul>  |

## H Коды ошибок



### Примечание

Так как таблица с кодами используется для различных изделий, то некоторые коды для того или иного изделия могут не отображаться.

При неполадках, причиной которых могут быть компоненты в контуре хладагента, обращайтесь в сервисную службу.

| Код   | Значение                             | Причина   | Устранение  |
|-------|--------------------------------------|---|---|
| F.070 | Ошибка: недействительн. код аппарата | <ul style="list-style-type: none"> <li>– Замена платы регулятора и платы дисплея</li> </ul> | <ul style="list-style-type: none"> <li>– Настройка правильного кода аппарата</li> </ul> |

| Код   | Значение                                  | Причина  | Устранение  |
|-------|---|--|---|
| F.086 | Контур здан.:блокир. контакт S20 разомкн. | <ul style="list-style-type: none"> <li>- Контакт S20 на главной электронной плате теплового насоса (НМУ) разомкнут</li> <li>- Неправильная настройка ограничительного термостата</li> <li>- Датчик температуры подающей линии (тепловой насос, газовый отопительный аппарат, датчик системы) измеряет изменяющиеся вниз значения</li> </ul>  | <ul style="list-style-type: none"> <li>- Регулировка максимальной температуры в подающей линии для прямого отопительного контура посредством регулятора системы (соблюдать верхний предел выключения отопительных аппаратов)</li> <li>- Регулировка настраиваемого значения ограничительного термостата</li> <li>- Проверить значения датчиков</li> </ul>   |
| F.514 | Ошибка датчика:т-ра на входе компрес.     | <ul style="list-style-type: none"> <li>- Датчик не подключён или вход датчика замкнут накоротко</li> </ul>   | <ul style="list-style-type: none"> <li>- Проверить датчик и заменить его при необходимости</li> <li>- Заменить кабельный жгут</li> </ul>  |
| F.517 | Ошибка датчика:т-ра на выходе компрес.    | <ul style="list-style-type: none"> <li>- Датчик не подключён или вход датчика замкнут накоротко</li> </ul>   | <ul style="list-style-type: none"> <li>- Проверить датчик и заменить его при необходимости</li> <li>- Заменить кабельный жгут</li> </ul>  |
| F.519 | Ошибка датчика:т-ра обр.лин.контур.здан.  | <ul style="list-style-type: none"> <li>- Датчик не подключён или вход датчика замкнут накоротко</li> </ul>   | <ul style="list-style-type: none"> <li>- Проверить датчик и заменить его при необходимости</li> <li>- Заменить кабельный жгут</li> </ul>  |
| F.520 | Ошибка датчика:т-ра под.лин.контур.здан.  | <ul style="list-style-type: none"> <li>- Датчик не подключён или вход датчика замкнут накоротко</li> </ul>   | <ul style="list-style-type: none"> <li>- Проверить датчик и заменить его при необходимости</li> <li>- Заменить кабельный жгут</li> </ul>  |
| F.532 | Контур здания: расход слишком низ.        | <ul style="list-style-type: none"> <li>- Запорный кран не был открыт</li> <li>- Насос контура здания поврежден</li> <li>- Все токоприемники в системе отопления замкнуты</li> <li>- Расход слишком мал для его определения с помощью датчика объемного расхода (&lt; 120 л/ч)</li> <li>- Неисправны термостатические вентили</li> <li>- У систем без буфера нет перепускного клапана</li> <li>- Перепускной клапан неправильно отрегулирован или неисправен</li> <li>- Воздух в тепловом насосе</li> <li>- Пониженная мощность насоса, или насос неисправен</li> <li>- Загрязнён конденсатор</li> <li>- Засорены имеющиеся грязевые фильтры</li> </ul> | <ul style="list-style-type: none"> <li>- Проверить запорные краны, термостатические вентили, перепускной клапан и грязевые фильтры</li> <li>- Обеспечить минимальный расход 35% от номинального объемного расхода</li> <li>- Проверить работу насоса контура здания</li> <li>- Удалить воздух из контура здания</li> </ul>                                  |
| F.546 | Ошибка датчика: высокое давление          | <ul style="list-style-type: none"> <li>- Датчик не подключён или вход датчика замкнут накоротко</li> </ul>   | <ul style="list-style-type: none"> <li>- Проверить датчик (например, с помощью вспомогательного устройства для монтажа) и заменить его при необходимости</li> <li>- Заменить кабельный жгут</li> </ul>  |
| F.583 | Контур здания: темп. подающ.лин.сл.низ.   | <ul style="list-style-type: none"> <li>- 4-ходовой клапан заблокирован механически</li> <li>- Неисправен датчик температуры в подающей линии</li> <li>- Воздух в контуре здания</li> </ul>   | <ul style="list-style-type: none"> <li>- Проверить расход в контуре здания</li> <li>- Проверить штекерный контакт на электронной плате и на кабельном жгуте</li> <li>- Проверить исправность работы датчика (измерение сопротивления на основании характеристик датчиков)</li> <li>- Заменить датчик</li> <li>- Удалить воздух из контура здания</li> </ul> |
| F.685 | Ошибка соединения: регулятор не распоз.   | <ul style="list-style-type: none"> <li>- Регулятор системы уже был распознан, но соединение прервано</li> </ul>  | <ul style="list-style-type: none"> <li>- Проверить соединение шины данных eBUS с регулятором системы</li> </ul>   |
| F.701 | Ошибка датчика:т-ра на вх.внеш.контура    | <ul style="list-style-type: none"> <li>- Датчик не подключён или вход датчика замкнут накоротко</li> </ul>   | <ul style="list-style-type: none"> <li>- Проверить датчик и заменить его при необходимости</li> <li>- Заменить кабельный жгут</li> </ul>  |

| Код   | Значение                                   | Причина  | Устранение   |
|-------|--|--|--|
| F.702 | Ошибка датчика: т-ра на вых.внеш.контура   | <ul style="list-style-type: none"> <li>– Датчик не подключён или вход датчика замкнут накоротко</li> </ul>   | <ul style="list-style-type: none"> <li>– Проверить датчик и заменить его при необходимости</li> <li>– Заменить кабельный жгут</li> </ul>   |
| F.703 | Ошибка датчика: низкое давление            | <ul style="list-style-type: none"> <li>– Датчик не подключён или вход датчика замкнут накоротко</li> </ul>   | <ul style="list-style-type: none"> <li>– Проверить датчик и заменить его при необходимости</li> <li>– Заменить кабельный жгут</li> </ul>   |
| F.704 | Ошибка датчика: давлен.в конт.здан.        | <ul style="list-style-type: none"> <li>– Датчик не подключён или вход датчика замкнут накоротко</li> </ul>   | <ul style="list-style-type: none"> <li>– Проверить датчик и заменить его при необходимости</li> <li>– Заменить кабельный жгут</li> </ul>   |
| F.705 | Ошибка датчика: давлен.во внеш.конт.       | <ul style="list-style-type: none"> <li>– Датчик не подключён или вход датчика замкнут накоротко</li> </ul>   | <ul style="list-style-type: none"> <li>– Проверить датчик и заменить его при необходимости</li> <li>– Заменить кабельный жгут</li> </ul>   |
| F.707 | Ошибка соединения: дисплей не распозн.     | <ul style="list-style-type: none"> <li>– Кабель не подключён или подключён неправильно</li> <li>– Дисплей панели управления поврежден</li> </ul>   | <ul style="list-style-type: none"> <li>– Проверить соединительную линию между главной электронной платой и дисплеем</li> <li>– Замена дисплея</li> </ul>   |
| F.710 | Внешний контур: т-ра на выходе слиш.низ.   | <ul style="list-style-type: none"> <li>– Насос контура источника теплоты поврежден</li> <li>– Неисправен датчик температуры на выходе контура источника теплоты</li> <li>– Слишком маленький объемный расход в контуре окружающей среды</li> <li>– Воздух в контуре окружающей среды</li> <li>– При замене электронной платы регулятора (HMU) не была применена настройка кода аппарата (DSN)</li> <li>– При замене электронной платы регулятора (HMU) не была применена настройка защиты от замерзания</li> </ul> | <ul style="list-style-type: none"> <li>– Проверить расход в контуре окружающей среды</li> <li>– Проверить штекерный контакт на электронной плате и на кабельном жгуте</li> <li>– Проверить исправность работы датчика (измерение сопротивления на основании характеристик датчиков)</li> <li>– Замените датчик</li> <li>– Проверить объемный расход насоса контура окружающей среды (оптимальная разница температур 3 К)</li> <li>– Удалить воздух из контура источника теплоты</li> <li>– Всегда проверять настройку кода аппарата (DSN)</li> <li>– На панели управления проверить значение настройки защиты от замерзания на соответствие типу имеющегося контура источника теплоты</li> </ul> |
| F.714 | Внешний контур: давление слишк.низ.        | <ul style="list-style-type: none"> <li>– Потеря давления в контуре окружающей среды из-за утечки или воздушной подушки</li> <li>– Датчик давления в контуре окружающей среды поврежден</li> </ul>  | <ul style="list-style-type: none"> <li>– Проверить контур окружающей среды на наличие негерметичностей</li> <li>– Долить, удалить воздух из среды (рассол/вода)</li> <li>– Проверить штекерный контакт на электронной плате и на кабельном жгуте</li> <li>– Проверить исправность работы датчика давления</li> <li>– Замена датчика давления</li> </ul>  |
| F.715 | Внешн.контур: контакт сбоя насоса разомкн. | <ul style="list-style-type: none"> <li>– Электроника высокопроизводительного насоса обнаружила ошибку (например, сухой ход, взаимная блокировка, загрязнение, повышенное напряжение, пониженное напряжение) и отключается с блокировкой.</li> <li>– Воздух в контуре окружающей среды</li> <li>– Слишком высокая вязкость рассола</li> </ul>   | <ul style="list-style-type: none"> <li>– Обесточить тепловой насос минимум на 30 с</li> <li>– Проверить штекерный контакт на электронной плате</li> <li>– Проверить работу насоса</li> <li>– Удалить воздух из контура источника теплоты</li> <li>– Проверить концентрацию рассола с помощью рефрактометра</li> <li>– Проверить грязевые/сетчатые фильтры на загрязнение</li> <li>– Проверить воздухоотделитель</li> </ul>   |

| Код   | Значение                                  | Причина  | Устранение   |
|-------|---|--|--|
| F.718 | Вентилят.блок 1: вентилятор блокир.       | <ul style="list-style-type: none"> <li>- Отсутствует сигнал подтверждения, что вентилятор вращается</li> </ul>   | <ul style="list-style-type: none"> <li>- Проверить воздуховод и, если необходимо, устранить блокировку</li> <li>- Проверить и при необходимости заменить предохранитель F1 электронной платы в модуле вентилятора (OMU)</li> </ul>   |
| F.719 | Вентилят.блок 1:Защ теп.реле разомкнуто   | <ul style="list-style-type: none"> <li>- Предохранительный ограничитель температуры противообледенителя разомкнут по причине слишком малого объемного расхода или температуры рассола более 70° С</li> <li>- При эксплуатации противообледенителя за пределами допустимой области применения                             <ul style="list-style-type: none"> <li>- Эксплуатация противообледенителя при незаполненном контуре рассола</li> <li>- При эксплуатации противообледенителя при температуре рассола более 120° С срабатывает плавкий предохранитель предохранительного ограничителя температуры, после чего его нужно заменить</li> </ul> </li> </ul> | <ul style="list-style-type: none"> <li>- Проверить циркуляцию насоса контура источника теплоты</li> <li>- При необходимости открыть запорные краны</li> </ul> <p>Сброс предохранительного ограничителя температуры произойдет автоматически, как только температура предохранителя будет ниже 55° С.</p> <p>Если предохранительный ограничитель температуры при температуре в противообледенителе ниже 55° С остается разомкнутым, это значит, что была достигнута температура более 120° С и сработал плавкий предохранитель.</p> <ul style="list-style-type: none"> <li>- Проверить и при необходимости заменить предохранитель F1 коллектора воздух/рассол</li> <li>- Замена предохранительного ограничителя температуры</li> </ul> |
| F.723 | Контур здания: давление слишк.низ.        | <ul style="list-style-type: none"> <li>- Потеря давления в контуре здания из-за утечки или воздушной подушки</li> <li>- Неисправен датчик давления в контуре здания</li> </ul>   | <ul style="list-style-type: none"> <li>- Проверить контур здания на наличие негерметичностей</li> <li>- Долить воду, удалить из контура воздух</li> <li>- Проверить штекерный контакт на электронной плате и на кабельном жгуте</li> <li>- Проверить исправность работы датчика давления</li> <li>- Замена датчика давления</li> </ul>   |
| F.724 | Ошибка датчика:т-ра возд.на вх.вент.бл.1  | <ul style="list-style-type: none"> <li>- Датчик не подключён или вход датчика замкнут накоротко</li> </ul>   | <ul style="list-style-type: none"> <li>- Проверить датчик в модуле вентилятора и заменить его при необходимости</li> <li>- Заменить кабельный жгут в модуле вентилятора</li> </ul>   |
| F.725 | Ошибка датчика:т-ра рас.в под.лин.вен.б.1 |  |  |
| F.731 | Датчик макс. давлен. разомкнут            | <ul style="list-style-type: none"> <li>- Давление хладагента слишком высокое. Встроенный переключатель высокого давления сработал при 46 бар (g) или 47 бар (abs)</li> <li>- Недостаточное выделение энергии через соответствующий конденсатор</li> </ul>  | <ul style="list-style-type: none"> <li>- Удалить воздух из контура здания</li> <li>- Слишком маленький объёмный расход из-за закрытия регуляторов отдельных помещений в случае с теплыми полами</li> <li>- Проверить пропускную способность имеющихся сетчатых фильтров</li> <li>- Расход хладагента слишком низкий (например, неисправен электронный расширительный клапан (ЭПК), 4-ходовой клапан заблокирован механически, засорен фильтр). Обратитесь в сервисную службу.</li> <li>- VWL SA (режим охлаждения): проверить модуль вентилятора на присутствие загрязнений</li> </ul>   |

| Код   | Значение                             | Причина  | Устранение  |
|-------|--------------------------------------|--|---|
| F.732 | Темп-ра на выходе ком-прес.слиш.выс. | <p>Температура на выходе компрессора превышает 130 °С:</p> <ul style="list-style-type: none"> <li>– Границы рабочего диапазона превышены</li> <li>– ЭРК не работает или открывается неправильно</li> <li>– Слишком малое количество хладагента</li> </ul>                        | <ul style="list-style-type: none"> <li>– Проверить датчик низкого давления, датчик на впуске и выпуске компрессора</li> <li>– Проверить ЭРК (перемещается ли ЭРК до конечного упора? Использовать тест датчиков и исполнительных элементов)</li> <li>– Проверить количество хладагента (см. технические характеристики)</li> <li>– Выполнить проверку герметичности</li> </ul>  |
| F.733 | Темп-ра испарения слишком низкая     | <ul style="list-style-type: none"> <li>– Отсутствует расход в контуре источника теплоты (режим отопления)</li> <li>– Слишком низкий удельный поток энергии в контуре источника теплоты (режим отопления) или в контуре здания (режим охлаждения)</li> </ul>                      | <ul style="list-style-type: none"> <li>– Проверить расход в контуре источника теплоты</li> <li>– Проверить параметры контура источника теплоты (режим отопления) для грунта/рассола и грунтовых вод/рассола</li> <li>– Если в контуре здания присутствуют термостатические вентили, то нужно проверить их пригодность для режима охлаждения (режим охлаждения)</li> <li>– VWL_SA (режим отопления) <ul style="list-style-type: none"> <li>– Проверить модуль вентилятора на присутствие загрязнений</li> <li>– Проверить ЭРК (перемещается ли ЭРК до конечного упора? Использовать тест датчиков и исполнительных элементов)</li> </ul> </li> <li>– Проверить датчик низкого давления и датчик на впуске компрессора</li> </ul> |
| F.734 | Темп-ра конденсац. слишком низкая    | <ul style="list-style-type: none"> <li>– Температура в контуре здания (режим отопления) или контуре источника теплоты (режим охлаждения) слишком низкая для эксплуатации компрессора</li> <li>– Слишком маленькое количество хладагента</li> </ul>                               | <ul style="list-style-type: none"> <li>– Проверить ЭРК (перемещается ли ЭРК до конечного упора? Использовать тест датчиков и исполнительных элементов)</li> <li>– Проверить датчик на впуске компрессора, датчик высокого и низкого давления</li> <li>– Проверить количество хладагента (см. технические характеристики)</li> <li>– Проверка герметичности</li> </ul>   |
| F.735 | Темп-ра испарения слишком высокая    | <ul style="list-style-type: none"> <li>– Температура в контуре источника теплоты (режим отопления) или контуре здания (режим охлаждения) слишком высокая для эксплуатации компрессора</li> <li>– Питание от постороннего источника теплоты в контуре окружающей среды</li> </ul> | <ul style="list-style-type: none"> <li>– Уменьшить или заблокировать подвод постороннего тепла</li> <li>– Проверить противообледенитель (греет, несмотря на то, что при тесте датчиков/исполнительных элементов отображается <b>Выкл?</b>)</li> <li>– Проверить ЭРК (перемещается ли ЭРК до конечного упора? Использовать тест датчиков и исполнительных элементов)</li> <li>– Проверить датчик на впуске компрессора и датчик низкого давления</li> </ul>  |
| F.737 | Темп-ра конденсац. слишком высокая   | <ul style="list-style-type: none"> <li>– Температура в контуре здания (режим отопления) или контуре окружающей среды (режим охлаждения) слишком высокая для эксплуатации компрессора</li> <li>– Слишком большое количество хладагента</li> </ul>                                 | <ul style="list-style-type: none"> <li>– Проверить ЭРК (перемещается ли ЭРК до конечного упора? Использовать тест датчиков и исполнительных элементов)</li> <li>– Проверить датчик на впуске компрессора, датчик высокого и низкого давления</li> <li>– Проверить количество хладагента (см. технические характеристики)</li> </ul>   |

| Код   | Значение                                    | Причина   | Устранение  |
|-------|---|---|---|
| F.740 | Внешний контур:т-ра на входе<br>слишк.низ.  | <ul style="list-style-type: none"> <li>- Температура на впуске в контуре окружающей среды слишком низкая для запуска компрессора в режиме отопления:</li> <li>- Воздух/рассол: температура на впуске в контуре окружающей среды &lt; -28°C</li> <li>- Грунт/рассол: температура на впуске в контуре окружающей среды &lt; -7°C</li> <li>- Грунтовые воды/рассол: температура на впуске грунтовых вод &lt; 2° C</li> </ul> | <ul style="list-style-type: none"> <li>- Проверить параметры контура источника теплоты</li> <li>- Проверить датчики</li> </ul>  |
| F.741 | Контур здания: темп. обр.линии<br>слиш.низ. | <ul style="list-style-type: none"> <li>- Температура в обратной линии контура здания слишком низкая для запуска компрессора</li> </ul> <p>Отопление:</p> <ul style="list-style-type: none"> <li>- Температура в обратной линии &lt; 5° C</li> </ul> <p>Охлаждение:</p> <ul style="list-style-type: none"> <li>- Температура в обратной линии &lt; 10° C</li> </ul>  | <ul style="list-style-type: none"> <li>- Отопление: проверить работу 4-ходового клапана</li> </ul>  |
| F.742 | Внешний контур:т-ра на входе<br>слишк.выс.  | <ul style="list-style-type: none"> <li>- Температура на впуске в контуре окружающей среды слишком высокая для запуска компрессора</li> <li>- Температура на впуске рассола &gt; 50° C</li> <li>- Питание от постороннего источника теплоты в контуре окружающей среды</li> </ul>  | <ul style="list-style-type: none"> <li>- Отопление: проверить работу 4-ходового клапана</li> <li>- Проверить контур окружающей среды</li> <li>- Проверить датчики</li> <li>- Уменьшить или заблокировать подвод постороннего тепла</li> </ul> |
| F.743 | Контур здания:т-ра обр.линии<br>слиш.выс.   | <ul style="list-style-type: none"> <li>- Температура в обратной линии контура здания слишком высокая для запуска компрессора</li> </ul> <p>Отопление:</p> <ul style="list-style-type: none"> <li>- Температура в обратной линии &gt; 55-60 °C<br/>(зависит от температуры на впуске рассола)</li> </ul> <p>Охлаждение:</p> <ul style="list-style-type: none"> <li>- Температура в обратной линии &gt; 35° C</li> </ul>    | <ul style="list-style-type: none"> <li>- Охлаждение: проверить работу 4-ходового клапана</li> <li>- Проверить датчики</li> </ul>  |
| F.783 | Ошибка соединения:<br>клемн.панель (ТМВ)    | Кабель не подключён или подключён неправильно   | Проверить соединительную линию между электронной платой подключения к электросети и электронной платой регулятора   |
| F.784 | Ошибка соединения: ограни-<br>чит.пуск.тока | Кабель не подключён или подключён неправильно   | Проверить соединительную линию между электронной платой подключения к электросети и электронной платой ограничителя пускового тока  |



| Код    | Значение                                 | Причина   | Устранение  |
|--------|--|---|---|
| F.787  | Внешний контур: реле давлен.разом.       | <ul style="list-style-type: none"> <li>– Потеря давления в контуре окружающей среды из-за утечки или воздушной подушки</li> <li>– Реле давления контура окружающей среды поврежден</li> <li>– Не подключена перемычка между X110В и X110 или между X110 и X110А на плате подключения к электросети. На X131 нет напряжения 230 В. Распознаётся как размыкание входного контакта.</li> <li>– Перемычка на X131 (состояние при поставке). Значительные колебания напряжения питания могут приводить к сообщению об ошибке.</li> <li>– Неисправен предохранитель Т4</li> </ul> | <ul style="list-style-type: none"> <li>– Проверить контур окружающей среды на наличие негерметичностей</li> <li>– Долить, удалить воздух из среды (рассол/вода)</li> <li>– Проверить резьбовой контакт на электронной плате</li> <li>– Проверить исправность работы реле давления</li> <li>– Заменить реле давления</li> <li>– Проверить правильность монтажа перемычки X110В – X110 или X110А – X110</li> <li>– Использовать защиту от колебаний напряжения в сети, например стабилизатор</li> <li>– Проверить и при необходимости заменить предохранитель Т4</li> </ul>   |
| F.788  | Контур здания: сбой насоса               | <ul style="list-style-type: none"> <li>– Электроника высокопроизводительного насоса обнаружила ошибку (например, сухой ход, взаимная блокировка, повышенное напряжение, пониженное напряжение) и отключается с блокировкой.</li> </ul>  | <ul style="list-style-type: none"> <li>– Обесточить тепловой насос минимум на 30 с</li> <li>– Проверить штекерный контакт на электронной плате</li> <li>– Проверить работу насоса</li> <li>– Удалить воздух из контура здания</li> </ul>  |
| F.792  | Ошибка датчика:т-ра VI на входе          | <ul style="list-style-type: none"> <li>– Датчик не подключён или вход датчика замкнут накоротко</li> </ul>  | <ul style="list-style-type: none"> <li>– Проверить датчик и заменить его при необходимости</li> <li>– Заменить кабельный жгут</li> </ul>  |
| F.793  | Ошибка датчика:т-ра EEV-VI на выходе     | <ul style="list-style-type: none"> <li>– Датчик не подключён или вход датчика замкнут накоротко</li> </ul>  | <ul style="list-style-type: none"> <li>– Проверить датчик и заменить его при необходимости</li> <li>– Заменить кабельный жгут</li> </ul>  |
| F.797  | Ошибка датчика:т-ра подающ.лин.охлаж.    | <ul style="list-style-type: none"> <li>– Датчик не подключён или вход датчика замкнут накоротко</li> </ul>  | <ul style="list-style-type: none"> <li>– Проверить датчик и заменить его при необходимости</li> <li>– Заменить кабельный жгут</li> </ul>  |
| F.798  | Ошибка датчика:т-ра на вх.воды из скваж. | <ul style="list-style-type: none"> <li>– Датчик не подключён или вход датчика замкнут накоротко</li> </ul>  | <ul style="list-style-type: none"> <li>– Проверить датчик и заменить его при необходимости</li> <li>– Заменить кабельный жгут</li> </ul>  |
| F.799  | Ошибка датчика:т-ра на вых.вод.из скваж. | <ul style="list-style-type: none"> <li>– Датчик не подключён или вход датчика замкнут накоротко</li> </ul>  | <ul style="list-style-type: none"> <li>– Проверить датчик и заменить его при необходимости</li> <li>– Заменить кабельный жгут</li> </ul>  |
| F.1100 | ТЭН: Защ. теп.реле разомкнуто            | <p>Предохранительный ограничитель температуры дополнительного электронагрева разомкнут по причине:</p> <ul style="list-style-type: none"> <li>– слишком малого объёмного расхода или воздуха в контуре здания</li> <li>– Эксплуатация ТЭНа при не наполненном контуре здания</li> <li>– При эксплуатации ТЭНа при температуре в подающей линии более 110° С срабатывает плавкий предохранитель предохранительного ограничителя температуры, после чего его нужно заменить</li> <li>– Подвод постороннего тепла в контур здания</li> </ul>                                   | <ul style="list-style-type: none"> <li>– Проверить циркуляцию насоса контура здания</li> <li>– При необходимости открыть запорные краны. Сброс предохранительного ограничителя температуры произойдет автоматически, как только температура предохранителя будет ниже 55° С.<br/>Активируйте дополнительно .<br/>Если предохранительный ограничитель температуры при температуре в дополнительном электронагревателе ниже 55° С останется разомкнутым, это значит, что была достигнута температура более 110° С и сработал плавкий предохранитель.</li> <li>– Замена предохранительного ограничителя температуры</li> <li>– Уменьшить или блокировать подвод постороннего тепла</li> </ul> |

| Код    | Значение                             | Причина   | Устранение  |
|--------|--------------------------------------|---|---|
| F.1117 | Компрессор: обрыв фазы               | <ul style="list-style-type: none"> <li>- Неправильно подключен или неисправен ограничитель пускового тока</li> <li>- Предохранитель поврежден</li> <li>- Плохо затянутые электрические подключения</li> <li>- Слишком низкое напряжение в сети</li> <li>- Электропитание компрессор/низкий тариф не подключено</li> <li>- Блокировка со стороны ЭСО более трёх часов</li> </ul> | <ul style="list-style-type: none"> <li>- Проверить предохранитель</li> <li>- Проверить электрические подключения</li> <li>- Измерить напряжение на электрическом подключении теплового насоса</li> <li>- Время блокировки со стороны ЭСО уменьшить до менее трёх часов</li> </ul> |
| F.1118 | Компрессор: не та последовательн.фаз | <ul style="list-style-type: none"> <li>- неправильная последовательность подключения фаз на подаче сетевого питания</li> <li>- Неправильно подключен или неисправен ограничитель пускового тока</li> </ul>  | <ul style="list-style-type: none"> <li>- Изменить последовательность фаз посредством переключения 2 фаз на подаче сетевого питания</li> <li>- Проверить ограничитель пускового тока</li> </ul>  |
| F.1119 | Компрессор: сбой ограничит.пуск.тока | <ul style="list-style-type: none"> <li>- Неправильно подключен или неисправен ограничитель пускового тока</li> <li>- слишком низкое напряжение в сети</li> </ul>  | <ul style="list-style-type: none"> <li>- проверить все штекерные контакты</li> <li>- Проверить соединение ASB - компрессор</li> <li>- Проверить соединение ASB-платы регулятора</li> <li>- Замена ASB</li> </ul>  |
| F.1120 | ТЭН: обрыв фазы                      | <ul style="list-style-type: none"> <li>- Сработал защитный выключатель в распределительной коробке.</li> <li>- Неисправность дополнительного электронагрева</li> <li>- Плохо затянутые электрические подключения</li> <li>- Слишком низкое напряжение в сети</li> <li>- Отсутствие электроэнергии в течение более пяти часов</li> </ul>   | <ul style="list-style-type: none"> <li>- Проверить дополнительный электронагрев и его электропитание и сбросить защитный выключатель</li> <li>- Проверить электрические подключения</li> <li>- Измерить напряжение на разъёме дополнительного электронагрева</li> </ul>           |

## I Характеристики датчика температуры внутреннего накопителя

| Температура (°C) | Сопротивление (Ом) |
|------------------|--------------------|
| -10              | 14947              |
| -5               | 11430              |
| 0                | 8818               |
| 5                | 6856               |
| 10               | 5373               |
| 15               | 4242               |
| 20               | 3373               |
| 25               | 2700               |
| 30               | 2176               |
| 35               | 1764               |
| 40               | 1439               |
| 45               | 1180               |
| 50               | 973,7              |
| 55               | 807,5              |
| 60               | 673,2              |
| 65               | 563,9              |
| 70               | 474,6              |
| 75               | 401,3              |
| 80               | 340,8              |

| Температура (°C) | Сопротивление (Ом) |
|------------------|--------------------|
| 85               | 290,6              |
| 90               | 248,8              |
| 95               | 213,9              |
| 100              | 184,6              |
| 105              | 160,0              |

## J Характеристики внутренних датчиков температуры (контур хлад-агента)

| Температура (°C) | Сопротивление (Ом) |
|------------------|--------------------|
| -40              | 327344             |
| -35              | 237193             |
| -30              | 173657             |
| -25              | 128410             |
| -20              | 95862              |
| -15              | 72222              |
| -10              | 54892              |
| -5               | 42073              |
| 0                | 32510              |
| 5                | 25316              |
| 10               | 19862              |
| 15               | 15694              |
| 20               | 12486              |
| 25               | 10000              |
| 30               | 8060               |
| 35               | 6535               |
| 40               | 5330               |
| 45               | 4372               |
| 50               | 3605               |
| 55               | 2989               |
| 60               | 2490               |
| 65               | 2084               |
| 70               | 1753               |
| 75               | 1481               |
| 80               | 1256               |
| 85               | 1070               |
| 90               | 916                |
| 95               | 786                |
| 100              | 678                |
| 105              | 586                |
| 110              | 509                |
| 115              | 443                |
| 120              | 387                |
| 125              | 339                |
| 130              | 298                |
| 135              | 263                |
| 140              | 232                |
| 145              | 206                |
| 150              | 183                |

## К Характеристики датчика температуры наружного воздуха VRC DCF

| Температура (°C) | Сопротивление (Ом) |
|------------------|--------------------|
| -25              | 2167               |
| -20              | 2067               |
| -15              | 1976               |
| -10              | 1862               |
| -5               | 1745               |
| 0                | 1619               |
| 5                | 1494               |
| 10               | 1387               |
| 15               | 1246               |
| 20               | 1128               |
| 25               | 1020               |
| 30               | 920                |
| 35               | 831                |
| 40               | 740                |

## L Условия проверки для определения рабочих характеристик согласно EN 14511

Применение для источников теплоты «грунт» и «грунтовые воды»

### L.1 Контур здания (сторона потребления тепла в режиме отопления)

Настройка насоса контура здания:

Меню → Уровень специалиста → Конфигурация → Конф.нас.здан., отоп.

Настройте параметр «Auto» на 100 %.

## M Технические характеристики

### M.1 Общая информация

#### Размеры

|  | VWF 58/4 230 V | VWF 88/4 230 V | VWF 118/4 230 V |
|--|----------------|----------------|-----------------|
| Габариты изделия, высота, без регулируемых ножек | 1 868 мм       | 1 868 мм       | 1 868 мм        |
| Габариты изделия, ширина                         | 595 мм         | 595 мм         | 595 мм          |
| Габариты изделия, глубина                        | 720 мм         | 720 мм         | 720 мм          |
| Вес, с упаковкой                                 | 231 кг         | 245 кг         | 257 кг          |
| Вес, без упаковки                                | 218 кг         | 233 кг         | 244 кг          |
| Вес, эксплуатационный                            | 407 кг         | 423 кг         | 435 кг          |

#### Электрика

|   | VWF 58/4 230 V                               | VWF 88/4 230 V                               | VWF 118/4 230 V                              |
|---|--|--|--|
| Расчетное напряжение компрессора/отопительного контура/контура управления | – 1~/N/PE 230 V 50 Hz<br>– 2~/PE 230 В 50 Гц | – 1~/N/PE 230 V 50 Hz<br>– 2~/PE 230 В 50 Гц | – 1~/N/PE 230 V 50 Hz<br>– 2~/PE 230 В 50 Гц |
| Расчетное напряжение дополнительного отопления                            | – 1~/N/PE 230 V 50 Hz<br>– 3~/PE 230 В 50 Гц | – 1~/N/PE 230 V 50 Hz<br>– 3~/PE 230 В 50 Гц | – 1~/N/PE 230 V 50 Hz<br>– 3~/PE 230 В 50 Гц |
| Коэффициент мощности  | cos φ = 0,75 ... 0,9                         | cos φ = 0,75 ... 0,9                         | cos φ = 0,75 ... 0,9                         |
| Коэффициент мощности дополнительного нагрева                              | cos φ = 1                                    | cos φ = 1                                    | cos φ = 1                                    |

|   | VWF 58/4 230 V  | VWF 88/4 230 V  | VWF 118/4 230 V   |
|---|---|---|---|
| Необходимое сопротивление сети $Z_{\max}$ с ограничителем пускового тока  | $\leq 0,472 \text{ Ом}$   | $\leq 0,472 \text{ Ом}$   | $\leq 0,472 \text{ Ом}$   |
| Необходимое сопротивление сети $Z_{\max}$ для дополнительного нагрева   | $\leq 0,472 \text{ Ом}$   | $\leq 0,472 \text{ Ом}$   | $\leq 0,472 \text{ Ом}$   |
| Тип предохранителя, характеристика C, инерционный, с переключением по трем полюсам (прерывание трёх сетевых проводов одним процессом коммутации)  | Рассчитать в соответствии с выбранными схемами подключения  | Рассчитать в соответствии с выбранными схемами подключения  | Рассчитать в соответствии с выбранными схемами подключения  |
| Оptionальный предохранительный выключатель, предоставляемый монтажным предприятием  | RCCB тип А (чувствительный к пульсирующему току предохранительный выключатель, тип А) или RCCB тип В (чувствительный ко всем видам тока предохранительный выключатель, тип В) | RCCB тип А (чувствительный к пульсирующему току предохранительный выключатель, тип А) или RCCB тип В (чувствительный ко всем видам тока предохранительный выключатель, тип В) | RCCB тип А (чувствительный к пульсирующему току предохранительный выключатель, тип А) или RCCB тип В (чувствительный ко всем видам тока предохранительный выключатель, тип В) |
| Пусковой ток с ограничителем пускового тока   | $< 25 \text{ А}$  | $< 50 \text{ А}$  | $< 50 \text{ А}$  |
| Расчётный ток L1 для компрессора и электроники (схема электрических соединений 1)   | 11,9 А  | 19,1 А  | 24,9 А  |
| Расчётный ток L1 для компрессора и электроники включая макс. 1,3 А на X12 VR 40, макс. 0,9 А на X14 циркуляционного насоса, а также макс. 2,5 А на ТВ X141, X143, X144 и X145 (схема электрических соединений 1)                | 16,6 А  | 23,8 А  | 29,6 А  |
| Расчётный ток L1 и L2 для компрессора и электроники (L1 = L2) (схема электрических соединений 2)  | 11,9 А  | 19,1 А  | 24,9 А  |
| Расчётный ток L1 и L2 для компрессора и электроники включая макс. 1,3 А на X12 VR 40, макс. 0,9 А на X14 циркуляционного насоса, а также макс. 2,5 А на ТВ X141, X143, X144 и X145 (L1 = L2) (схема электрических соединений 2) | 16,6 А  | 23,8 А  | 29,6 А  |
| Мин. потребляемая электрическая мощность компрессора  | 1,40 кВт  | 2,10 кВт  | 2,60 кВт  |
| Макс. потребляемая электрическая мощность компрессора   | 2,10 кВт  | 3,10 кВт  | 4,10 кВт  |
| Ступени мощности дополнительного электронагрева (схема электрических соединений 1; схема электрических соединений 2)  | – 2,0 / 3,5 / 5,5 кВт<br>– 2,0 / 3,5 / 5,5 / 7,0 / 9,0 кВт  | – 2,0 / 3,5 / 5,5 кВт<br>– 2,0 / 3,5 / 5,5 / 7,0 / 9,0 кВт  | – 2,0 / 3,5 / 5,5 кВт<br>– 2,0 / 3,5 / 5,5 / 7,0 / 9,0 кВт  |
| Вид защиты EN 60529   | IP 10B  | IP 10B  | IP 10B  |

### Гидравлика

|   | VWF 58/4 230 V | VWF 88/4 230 V | VWF 118/4 230 V |
|---|----------------|----------------|-----------------|
| Подключение подающей/обратной линии системы отопления | G 1 1/2 "      | G 1 1/2 "      | G 1 1/2 "       |
| Подключение подающей/обратной линии источника тепла   | G 1 1/2 "      | G 1 1/2 "      | G 1 1/2 "       |
| Подключение холодной/горячей воды                     | G 3/4 "        | G 3/4 "        | G 3/4 "         |
| Подключение расширительного бака системы отопления    | G 3/4 "        | G 3/4 "        | G 3/4 "         |

### Встроенный накопитель горячей воды

|                        | VWF 58/4 230 V     | VWF 88/4 230 V     | VWF 118/4 230 V    |
|------------------------|--------------------|--------------------|--------------------|
| Объем, нетто           | 171 л              | 171 л              | 171 л              |
| Макс. рабочее давление | 1 МПа<br>(10 бар). | 1 МПа<br>(10 бар). | 1 МПа<br>(10 бар). |

|   | VWF 58/4 230 V | VWF 88/4 230 V | VWF 118/4 230 V |
|---|----------------|----------------|-----------------|
| Макс. температура горячей воды на выходе с тепловым насосом                                 | ≤ 63 °C        | ≤ 63 °C        | ≤ 63 °C         |
| Макс. температура горячей воды на выходе с тепловым насосом и дополнительным отоплением     | ≤ 75 °C        | ≤ 75 °C        | ≤ 75 °C         |
| Время нагрева накопителя горячей воды до 50 °C расчетной температуры в накопителе           | 75 мин         | 68 мин         | 52 мин          |
| Потребляемая мощность во время готовности согласно DIN EN 16147 при W0 (применение рассола) | 23 Вт          | 25 Вт          | 28 Вт           |
| Потребляемая мощность во время готовности согласно DIN EN 16147 при W10 (применение воды)   | 21 Вт          | 22 Вт          | 24 Вт           |

#### Контур источника теплоты/контур рассола

|  | VWF 58/4 230 V                                   | VWF 88/4 230 V                                   | VWF 118/4 230 V                                  |
|--|--|--|--|
| Объем рассола в контуре рассола теплового насоса                 | 2,5 л  | 3,1 л  | 3,6 л  |
| Материалы контура рассола  | Cu, CuZn-Alloy, Stainless Steel, EPDM, Brass, Fe | Cu, CuZn-Alloy, Stainless Steel, EPDM, Brass, Fe | Cu, CuZn-Alloy, Stainless Steel, EPDM, Brass, Fe |
| Мин. рабочее давление рассола                                    | ≥ 0,07 МПа<br>(≥ 0,70 бар).                      | ≥ 0,07 МПа<br>(≥ 0,70 бар).                      | ≥ 0,07 МПа<br>(≥ 0,70 бар).                      |
| Макс. рабочее давление рассола                                   | ≤ 0,3 МПа<br>(≤ 3,0 бар).                        | ≤ 0,3 МПа<br>(≤ 3,0 бар).                        | ≤ 0,3 МПа<br>(≤ 3,0 бар).                        |
| Макс. потребляемая электрическая мощность насоса контура рассола | 76 Вт  | 76 Вт  | 130 Вт   |
| Вид насоса рассола   | Высокопроизводительный насос                     | Высокопроизводительный насос                     | Высокопроизводительный насос                     |

#### Контур здания/отопительный контур

|  | VWF 58/4 230 V   | VWF 88/4 230 V   | VWF 118/4 230 V  |
|--|--|--|--|
| Объем воды отопительного контура в тепловом насосе   | 15,4 л   | 16,1 л   | 16,5 л   |
| Материалы отопительного контура  | Cu, CuZn-Alloy, Stainless Steel, EPDM, Brass, Fe   | Cu, CuZn-Alloy, Stainless Steel, EPDM, Brass, Fe   | Cu, CuZn-Alloy, Stainless Steel, EPDM, Brass, Fe   |
| Допустимые характеристики греющей воды   | Не насыщать греющую воду антифризом или антикоррозионными присадками! При жесткости греющей воды от <b>3,0 ммоль/л (16,8° dH)</b> снизить ее в соответствии с директивой VDI2035 лист 1! | Не насыщать греющую воду антифризом или антикоррозионными присадками! При жесткости греющей воды от <b>3,0 ммоль/л (16,8° dH)</b> снизить ее в соответствии с директивой VDI2035 лист 1! | Не насыщать греющую воду антифризом или антикоррозионными присадками! При жесткости греющей воды от <b>3,0 ммоль/л (16,8° dH)</b> снизить ее в соответствии с директивой VDI2035 лист 1! |
| Мин. рабочее давление в отопительном контуре   | ≥ 0,07 МПа<br>(≥ 0,70 бар).  | ≥ 0,07 МПа<br>(≥ 0,70 бар).  | ≥ 0,07 МПа<br>(≥ 0,70 бар).  |
| Макс. рабочее давление отопительного контура   | ≤ 0,3 МПа<br>(≤ 3,0 бар).  | ≤ 0,3 МПа<br>(≤ 3,0 бар).  | ≤ 0,3 МПа<br>(≤ 3,0 бар).  |
| Мин. температура в подающей линии в режиме отопления   | 25 °C  | 25 °C  | 25 °C  |
| Макс. расчетная температура в подающей линии при режиме отопления с компрессором                   | 65 °C  | 65 °C  | 65 °C  |
| Макс. расчетная температура в подающей линии при режиме отопления с дополнительным электронагревом | 75 °C  | 75 °C  | 75 °C  |
| Мин. температура в подающей линии в режиме охлаждения  | 5 °C   | 5 °C   | 5 °C   |



|  | VWF 58/4 230 V               | VWF 88/4 230 V               | VWF 118/4 230 V              |
|--|------------------------------|------------------------------|------------------------------|
| Макс. потребляемая электрическая мощность насоса отопительного контура | 63 Вт                        | 63 Вт                        | 63 Вт                        |
| Вид насоса системы отопления   | Высокопроизводительный насос | Высокопроизводительный насос | Высокопроизводительный насос |

### Контур хладагента

|   | VWF 58/4 230 V             | VWF 88/4 230 V             | VWF 118/4 230 V            |
|---|----------------------------|----------------------------|----------------------------|
| Тип хладагента  | R 410 A                    | R 410 A                    | R 410 A                    |
| Количество хладагента в контуре хладагента в тепловом насосе                          | 1,50 кг                    | 2,40 кг                    | 2,50 кг                    |
| Парниковый потенциал (GWP) согласно распоряжению (ЕС) № 517/2014                      | 2088                       | 2088                       | 2088                       |
| Эквивалент CO <sub>2</sub>  | 3,132 т                    | 5,011 т                    | 5,220 т                    |
| Парниковый потенциал 100 (GWP <sub>100</sub> ) согласно распоряжению (ЕЭС) № 842/2006 | 1975                       | 1975                       | 1975                       |
| Конструкция расширительного клапана   | электронный                | электронный                | электронный                |
| Допустимое рабочее давление (относительное)   | ≤ 4,6 МПа (≤ 46,0 бар).    | ≤ 4,6 МПа (≤ 46,0 бар).    | ≤ 4,6 МПа (≤ 46,0 бар).    |
| Тип компрессора   | Scroll                     | Scroll                     | Scroll                     |
| Тип масла   | Ester (EMKARATE RL32-3MAF) | Ester (EMKARATE RL32-3MAF) | Ester (EMKARATE RL32-3MAF) |
| Заливаемый объём масла  | 0,74 л                     | 1,25 л                     | 1,25 л                     |

### Место установки

|   | VWF 58/4 230 V      | VWF 88/4 230 V      | VWF 118/4 230 V     |
|---|---------------------|---------------------|---------------------|
| Место установки   | внутри / сухое      | внутри / сухое      | внутри / сухое      |
| Объём помещения для установки EN 378                          | 3,41 м <sup>3</sup> | 5,45 м <sup>3</sup> | 5,68 м <sup>3</sup> |
| Допустимая температура окружающего воздуха на месте установки | 7 ... 25 °C         | 7 ... 25 °C         | 7 ... 25 °C         |
| Допустимая отн. влажность воздуха                             | 40 ... 75 %         | 40 ... 75 %         | 40 ... 75 %         |

## М.2 Источник теплоты "рассол"

### Контур источника теплоты/контур рассола

|   | VWF 58/4 230 V         | VWF 88/4 230 V         | VWF 118/4 230 V        |
|---|------------------------|------------------------|------------------------|
| Мин. температура на входе источника (теплый рассол) в режиме отопления  | -10 °C                 | -10 °C                 | -10 °C                 |
| Макс. температура на входе источника (теплый рассол) в режиме отопления   | 25 °C                  | 25 °C                  | 25 °C                  |
| Мин. температура на входе источника (теплый рассол) в режиме охлаждения   | 0 °C                   | 0 °C                   | 0 °C                   |
| Макс. температура на входе источника (теплый рассол) в режиме охлаждения  | 30 °C                  | 30 °C                  | 30 °C                  |
| Номинальный объёмный расход ΔT 3 К при V0/W35   | 1 300 л/ч              | 2 110 л/ч              | 2 870 л/ч              |
| Мин. объёмный расход при непрерывной работе у пределов рабочего диапазона   | 1 190 л/ч              | 1 990 л/ч              | 2 570 л/ч              |
| Макс. объёмный расход при непрерывной работе у пределов рабочего диапазона  | 1 300 л/ч              | 2 110 л/ч              | 2 870 л/ч              |
| Макс. остаточный напор при ΔT 3 К при V0/W35  | 0,063 МПа (0,630 бар). | 0,041 МПа (0,410 бар). | 0,055 МПа (0,550 бар). |
| Потребляемая электрическая мощность насоса контура рассола при V0/W35 ΔT 3 К и при внешней потере давления в контуре рассола 250 мбар | 49 Вт                  | 78 Вт                  | 80 Вт                  |
| Тип рассола   | Этиленгликоль 30 % об. | Этиленгликоль 30 % об. | Этиленгликоль 30 % об. |

## Контур здания/отопительный контур

|  | VWF 58/4 230 V            | VWF 88/4 230 V            | VWF 118/4 230 V           |
|--|---------------------------|---------------------------|---------------------------|
| Номинальный объемный расход при $\Delta T$ 5 К В0/W35  | 930 л/ч                   | 1 450 л/ч                 | 1 930 л/ч                 |
| Макс. остаточный напор при $\Delta T$ 5 К В0/W35   | 0,065 МПа<br>(0,650 бар). | 0,044 МПа<br>(0,440 бар). | 0,03 МПа<br>(0,30 бар).   |
| Номинальный объемный расход при $\Delta T$ 8 К В0/W55  | 600 л/ч                   | 930 л/ч                   | 1 290 л/ч                 |
| Макс. остаточный напор при $\Delta T$ 8 К В0/W55   | 0,068 МПа<br>(0,680 бар). | 0,065 МПа<br>(0,650 бар). | 0,054 МПа<br>(0,540 бар). |
| Мин. объемный расход при непрерывной работе у пределов рабочего диапазона  | 600 л/ч                   | 930 л/ч                   | 1 290 л/ч                 |
| Макс. объемный расход при непрерывной работе у пределов рабочего диапазона   | 930 л/ч                   | 1 450 л/ч                 | 1 930 л/ч                 |
| Потребляемая электрическая мощность насоса отопительного контура при В0/W35 $\Delta T$ 3 К и при внешней потере давления в отопительном контуре 250 мбар | 24 Вт                     | 37 Вт                     | 49 Вт                     |

## Технические характеристики

Следующие технические характеристики действительны для новых изделий с чистыми теплообменниками.

|  | VWF 58/4 230 V | VWF 88/4 230 V | VWF 118/4 230 V |
|--|----------------|----------------|-----------------|
| Тепловая мощность В0/W35 $\Delta T$ 5 К  | 5,35 кВт       | 8,19 кВт       | 11,45 кВт       |
| Эффективная потребляемая мощность В0/W35 $\Delta T$ 5К   | 1,27 кВт       | 2,01 кВт       | 2,60 кВт        |
| Коэффициент мощности В0/W35 $\Delta T$ 5 К /<br>Coefficient of Performance EN 14511  | 4,23           | 4,07           | 4,40            |
| Тепловая мощность В0/W45 $\Delta T$ 5 К  | 5,31 кВт       | 8,20 кВт       | 11,32 кВт       |
| Эффективная потребляемая мощность В0/W45 $\Delta T$ 5 К  | 1,58 кВт       | 2,51 кВт       | 3,28 кВт        |
| Коэффициент мощности В0/W45 $\Delta T$ 5 К /<br>Coefficient of Performance EN 14511  | 3,35           | 3,27           | 3,45            |
| Тепловая мощность В0/W55 $\Delta T$ 8К   | 5,37 кВт       | 8,64 кВт       | 11,67 кВт       |
| Эффективная потребляемая мощность В0/W55 $\Delta T$ 8К   | 1,90 кВт       | 2,95 кВт       | 3,87 кВт        |
| Коэффициент мощности В0/W55 $\Delta T$ 8 К /<br>Coefficient of Performance EN 14511  | 2,83           | 2,93           | 3,01            |
| Тепловая мощность В10/W35 $\Delta T$ 5 К   | 6,13 кВт       | 9,89 кВт       | 13,98 кВт       |
| Эффективная потребляемая мощность В10/W35 $\Delta T$ 5К  | 1,25 кВт       | 2,04 кВт       | 2,50 кВт        |
| Коэффициент мощности В10/W35 $\Delta T$ 5 К /<br>Coefficient of Performance EN 14511   | 4,90           | 4,85           | 5,62            |
| Тепловая мощность В10/W45 $\Delta T$ 5 К   | 6,30 кВт       | 10,16 кВт      | 14,12 кВт       |
| Эффективная потребляемая мощность В10/W45 $\Delta T$ 5 К   | 1,60 кВт       | 2,51 кВт       | 3,22 кВт        |
| Коэффициент мощности В10/W45 $\Delta T$ 5 К /<br>Coefficient of Performance EN 14511   | 3,94           | 4,04           | 4,40            |
| Тепловая мощность В10/W55 $\Delta T$ 8К  | 6,39 кВт       | 10,61 кВт      | 14,40 кВт       |
| Эффективная потребляемая мощность В10/W55 $\Delta T$ 8К  | 1,93 кВт       | 2,95 кВт       | 3,86 кВт        |
| Коэффициент мощности В10/W55 $\Delta T$ 8 К /<br>Coefficient of Performance EN 14511   | 3,31           | 3,59           | 3,73            |
| Коэффициент мощности горячей воды /<br>Coefficient of Performance В0/Wxx<br>EN 16147 при расчётной температуре в<br>накопителе 50 °С и гистерезисе 6 К | 2,97           | 2,68           | 2,98            |
| Горячая вода, профиль водоразбора В0/Wxx EN 16147  | XL             | XL             | XL              |

|   | VWF 58/4 230 V | VWF 88/4 230 V | VWF 118/4 230 V |
|---|----------------|----------------|-----------------|
| Горячая вода, количество смешанной воды 40 °C (V40) B0/Wxx при расчетной температуре в накопителе 50 °C | 224 л          | 227 л          | 241 л           |
| Звуковая мощность B0/W35 EN 12102 / EN 14511 L <sub>WA</sub> в режиме отопления                         | 44,8 дБ(А)     | 51,6 дБ(А)     | 45,5 дБ(А)      |
| Звуковая мощность B0/W45 EN 12102 / EN 14511 L <sub>WA</sub> в режиме отопления                         | 43,3 дБ(А)     | 55,6 дБ(А)     | 45,1 дБ(А)      |
| Звуковая мощность B0/W55 EN 12102 / EN 14511 L <sub>WA</sub> в режиме отопления                         | 48,1 дБ(А)     | 58,8 дБ(А)     | 45,2 дБ(А)      |

### Границы рабочего диапазона, тепловой насос, отопление (источник теплоты – рассол)

- При одинаковых величинах объемного расхода в отопительном контуре ( $\Delta T$  5 К или  $\Delta T$  8 К) и в контуре рассола ( $\Delta T$  3 К). Эксплуатация теплового насоса в условиях, выходящих за предусмотренные ограничения, приводит к его отключению встроенными регулируемыми и защитными устройствами.
- Границы рабочего диапазона, тепловой насос, отопление (Источник теплоты "рассол"):.
  - B15/W65
  - B25/W59
  - B25/W25
  - B-10/W25
  - B-10/W60
  - B-5/W65

### М.3 Источник теплоты "грунтовые воды"

#### Контур источника тепла/контур рассола и контур грунтовых вод

|   | VWF 58/4 230 V         | VWF 88/4 230 V         | VWF 118/4 230 V        |
|---|------------------------|------------------------|------------------------|
| Модуль источника теплоты  | VWW 11/4 SI            | VWW 11/4 SI            | VWW 11/4 SI            |
| Мин. температура на входе источника (теплая вода) в режиме отопления  | 10 °C                  | 10 °C                  | 10 °C                  |
| Макс. температура на входе источника (теплая вода) в режиме отопления | 25 °C                  | 25 °C                  | 25 °C                  |
| Номинальный объемный расход грунтовых вод $\Delta T$ 3 К при W10W35   | 1 300 л/ч              | 2 160 л/ч              | 3 100 л/ч              |
| Тип рассола   | Этиленгликоль 30 % об. | Этиленгликоль 30 % об. | Этиленгликоль 30 % об. |

#### Контур здания/отопительный контур

|   | VWF 58/4 230 V            | VWF 88/4 230 V              | VWF 118/4 230 V             |
|---|---------------------------|-----------------------------|-----------------------------|
| Модуль источника теплоты  | VWW 11/4 SI               | VWW 11/4 SI                 | VWW 11/4 SI                 |
| Номинальный объемный расход при $\Delta T$ 5 К  | 1 025 л/ч                 | 1 730 л/ч                   | 2 270 л/ч                   |
| Макс. остаточный напор при $\Delta T$ 5 К   | 0,08 МПа<br>(0,80 бар).   | 0,2193 МПа<br>(2,1930 бар). | 0,4224 МПа<br>(4,2240 бар). |
| Номинальный объемный расход при $\Delta T$ 8 К  | 710 л/ч                   | 1 120 л/ч                   | 1 510 л/ч                   |
| Макс. остаточный напор при $\Delta T$ 8 К   | 0,062 МПа<br>(0,620 бар). | 0,2103 МПа<br>(2,1030 бар). | 0,4045 МПа<br>(4,0450 бар). |
| Мин. объемный расход при непрерывной работе у пределов рабочего диапазона   | 710 л/ч                   | 1 120 л/ч                   | 1 510 л/ч                   |
| Макс. объемный расход при непрерывной работе у пределов рабочего диапазона  | 1 025 л/ч                 | 1 730 л/ч                   | 2 270 л/ч                   |
| Потребляемая электрическая мощность насоса отопительного контура при W10/W35 $\Delta T$ 5 К при внешней потере давления в отопительном контуре 250 мбар | 24 Вт                     | 37 Вт                       | 49 Вт                       |

### Технические характеристики

Следующие технические характеристики действительны для новых изделий с чистыми теплообменниками.

Условия проверки для определения технических характеристик согласно EN 14511.

Установка: соединительные линии со стороны источника теплоты между VWF хх/4 и VWW хх/4 SI = 2 x 2 м (внутренний диаметр трубы = 32 мм), настройка насоса контура источника теплоты: режим отопления: заводская настройка (Авто), режим охлаждения: заводская настройка (Авто)

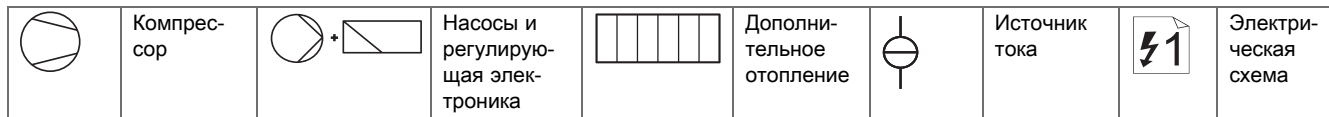
|  | VWF 58/4 230 V | VWF 88/4 230 V | VWF 118/4 230 V |
|--|----------------|----------------|-----------------|
| Модуль источника теплоты   | VWW 11/4 SI    | VWW 11/4 SI    | VWW 11/4 SI     |
| Тепловая мощность W10/W35 ΔT 5 K   | 5,72 кВт       | 9,81 кВт       | 13,04 кВт       |
| Эффективная потребляемая мощность W10/W35 ΔT 5 K   | 1,26 кВт       | 2,03 кВт       | 2,73 кВт        |
| Коэффициент мощности W10/W35 ΔT 5 K / Coefficient of Performance EN 14511  | 4,54           | 4,83           | 4,78            |
| Тепловая мощность W10/W45 ΔT 5 K   | 6,43 кВт       | 9,81 кВт       | 13,36 кВт       |
| Эффективная потребляемая мощность W10/W45 ΔT 5 K   | 1,62 кВт       | 2,57 кВт       | 3,41 кВт        |
| Коэффициент мощности W10/W45 ΔT 5 K / Coefficient of Performance EN 14511  | 3,97           | 3,82           | 3,92            |
| Тепловая мощность W10/W55 ΔT 8 K   | 6,48 кВт       | 10,24 кВт      | 13,77 кВт       |
| Эффективная потребляемая мощность W10/W55 ΔT 8 K   | 1,97 кВт       | 3,07 кВт       | 4,07 кВт        |
| Коэффициент мощности W10/W55 ΔT 8 K / Coefficient of Performance EN 14511  | 3,29           | 3,33           | 3,38            |
| Коэффициент мощности горячей воды / Coefficient of Performance W10/Wxx EN 16147 при расчётной температуре в накопителе 50 °C и гистерезисе 6 K | 3,08           | 2,51           | 2,80            |
| Горячая вода, профиль водоразбора W10/Wxx EN 16147   | XL             | XL             | XL              |
| Горячая вода, количество смешанной воды 40 °C (V40) W10/Wxx при расчётной температуре памяти 50 °C   | 219 л          | 227 л          | 254 л           |
| Звуковая мощность W10/W35 EN 12102 / EN 14511 L <sub>wi</sub> в режиме отопления   | 46,1 дБ(А)     | 54,3 дБ(А)     | 46,1 дБ(А)      |
| Звуковая мощность W10/W45 EN 12102 / EN 14511 L <sub>wi</sub> в режиме отопления   | 44,4 дБ(А)     | 55,6 дБ(А)     | 44,9 дБ(А)      |
| Звуковая мощность W10/W55 EN 12102 / EN 14511 L <sub>wi</sub> в режиме отопления   | 48,9 дБ(А)     | 58,3 дБ(А)     | 45,8 дБ(А)      |

## Границы рабочего диапазона, тепловой насос, отопление (источник теплоты – грунтовые воды)

- При одинаковых величинах объёмного расхода в отопительном контуре (ΔT 5 K или ΔT 8 K) и в контуре грунтовых вод (ΔT 3 K) – как при проверке номинальной тепловой мощности в номинальных условиях по стандарту. Эксплуатация теплового насоса в условиях, выходящих за предусмотренные ограничения, приводит к его отключению встроенными регулируемыми и защитными устройствами.
- Границы рабочего диапазона, тепловой насос, отопление (Источник теплоты "грунтовые воды"):.
  - W15/W65
  - W25/W59
  - W25/W25
  - W10/W25
  - W10/W65

## N Значения расчётного тока = I<sub>n</sub> [A]

| I <sub>n</sub>  |  | VWF xxx/4 230 V |  |                  |                  |             |      |      |             |      |      |
|-----------------|--|-----------------|--|------------------|------------------|-------------|------|------|-------------|------|------|
|                 |  |                 |  | 1~/N/PE<br>230 V | 1~/N/PE<br>230 V | 3~/PE 230 V |      |      | 2~/PE 230 V |      |      |
|                 |  |                 |  |                  | X101             | 5           | 6    | 7    | 1           | 3    |      |
|                 |  |                 |  | L1               | L1               | L1          | L2   | L3   | L1          | L2   |      |
|                 |  |                 |  | A                | A                | A           | A    | A    | A           | A    |      |
| VWF 5X/4 230 V  |  |                 |  | 0,0 kW           | 0,0              | 11,9        | 0,0  | 0,0  | 0,0         | 11,9 | 11,9 |
|                 |  |                 |  | 2,0 kW           | 8,7              | 11,9        | 8,7  | 8,7  | 0,0         | 11,9 | 11,9 |
|                 |  |                 |  | 3,5 kW           | 15,2             | 11,9        | 15,2 | 0,0  | 15,2        | 11,9 | 11,9 |
|                 |  |                 |  | 5,5 kW           | <b>23,9</b>      | 11,9        | 20,9 | 8,7  | 15,2        | 11,9 | 11,9 |
|                 |  |                 |  | 7,0 kW           | --               | --          | 15,2 | 15,2 | 26,3        | 11,9 | 11,9 |
|                 |  |                 |  | 9,0 kW           | --               | --          | 20,9 | 20,9 | 26,3        | 11,9 | 11,9 |
| VWF 5X/4 230 V  |  |                 | X12 (max. 1,3),<br>X14 (max. 0,9),<br>X141, X143,<br>X144, X145,<br>(max. 2,5 A) | 0,0 kW           | 0,0              | 16,6        | 0,0  | 0,0  | 0,0         | 16,6 | 16,6 |
|                 |  |                 |  | 2,0 kW           | 8,7              | 16,6        | 8,7  | 8,7  | 0,0         | 16,6 | 16,6 |
|                 |  |                 |  | 3,5 kW           | 15,2             | 16,6        | 15,2 | 0,0  | 15,2        | 16,6 | 16,6 |
|                 |  |                 |  | 5,5 kW           | <b>23,9</b>      | 16,6        | 20,9 | 8,7  | 15,2        | 16,6 | 16,6 |
|                 |  |                 |  | 7,0 kW           | --               | --          | 15,2 | 15,2 | 26,3        | 16,6 | 16,6 |
|                 |  |                 |  | 9,0 kW           | --               | --          | 20,9 | 20,9 | 26,3        | 16,6 | 16,6 |
| VWF 8X/4 230 V  |  |                 |  | 0,0 kW           | 0,0              | 19,1        | 0,0  | 0,0  | 0,0         | 19,1 | 19,1 |
|                 |  |                 |  | 2,0 kW           | 8,7              | 19,1        | 8,7  | 8,7  | 0,0         | 19,1 | 19,1 |
|                 |  |                 |  | 3,5 kW           | 15,2             | 19,1        | 15,2 | 0,0  | 15,2        | 19,1 | 19,1 |
|                 |  |                 |  | 5,5 kW           | 23,9             | 19,1        | 20,9 | 8,7  | 15,2        | 19,1 | 19,1 |
|                 |  |                 |  | 7,0 kW           | --               | --          | 15,2 | 15,2 | 26,3        | 19,1 | 19,1 |
|                 |  |                 |  | 9,0 kW           | --               | --          | 20,9 | 20,9 | 26,3        | 19,1 | 19,1 |
| VWF 8X/4 230 V  |  |                 | X12 (max. 1,3),<br>X14 (max. 0,9),<br>X141, X143,<br>X144, X145,<br>(max. 2,5 A) | 0,0 kW           | 0,0              | 23,8        | 0,0  | 0,0  | 0,0         | 23,8 | 23,8 |
|                 |  |                 |  | 2,0 kW           | 8,7              | 23,8        | 8,7  | 8,7  | 0,0         | 23,8 | 23,8 |
|                 |  |                 |  | 3,5 kW           | 15,2             | 23,8        | 15,2 | 0,0  | 15,2        | 23,8 | 23,8 |
|                 |  |                 |  | 5,5 kW           | 23,9             | 23,8        | 20,9 | 8,7  | 15,2        | 23,8 | 23,8 |
|                 |  |                 |  | 7,0 kW           | --               | --          | 15,2 | 15,2 | 26,3        | 23,8 | 23,8 |
|                 |  |                 |  | 9,0 kW           | --               | --          | 20,9 | 20,9 | 26,3        | 23,8 | 23,8 |
| VWF 11X/4 230 V |  |                 |  | 0,0 kW           | 0,0              | 24,9        | 0,0  | 0,0  | 0,0         | 24,9 | 24,9 |
|                 |  |                 |  | 2,0 kW           | 8,7              | 24,9        | 8,7  | 8,7  | 0,0         | 24,9 | 24,9 |
|                 |  |                 |  | 3,5 kW           | 15,2             | 24,9        | 15,2 | 0,0  | 15,2        | 24,9 | 24,9 |
|                 |  |                 |  | 5,5 kW           | 23,9             | 24,9        | 20,9 | 8,7  | 15,2        | 24,9 | 24,9 |
|                 |  |                 |  | 7,0 kW           | --               | --          | 15,2 | 15,2 | 26,3        | 24,9 | 24,9 |
|                 |  |                 |  | 9,0 kW           | --               | --          | 20,9 | 20,9 | 26,3        | 24,9 | 24,9 |
| VWF 11X/4 230 V |  |                 | X12 (max. 1,3),<br>X14 (max. 0,9),<br>X141, X143,<br>X144, X145,<br>(max. 2,5 A) | 0,0 kW           | 0,0              | 29,6        | 0,0  | 0,0  | 0,0         | 29,6 | 29,6 |
|                 |  |                 |  | 2,0 kW           | 8,7              | 29,6        | 8,7  | 8,7  | 0,0         | 29,6 | 29,6 |
|                 |  |                 |  | 3,5 kW           | 15,2             | 29,6        | 15,2 | 0,0  | 15,2        | 29,6 | 29,6 |
|                 |  |                 |  | 5,5 kW           | 23,9             | 29,6        | 20,9 | 8,7  | 15,2        | 29,6 | 29,6 |
|                 |  |                 |  | 7,0 kW           | --               | --          | 15,2 | 15,2 | 26,3        | 29,6 | 29,6 |
|                 |  |                 |  | 9,0 kW           | --               | --          | 20,9 | 20,9 | 26,3        | 29,6 | 29,6 |



Пример

## Приложение

Расчётный ток для теплового насоса VWF 5X/4 с номинальной тепловой мощностью 5 кВт при подключении по схеме электрических соединений 1 при работе компрессора с активированным дополнительным электронагревом с разрешённой мощностью 5,5 кВт на L1 составляет **5 23,9 А**, со всеми подключаемыми принадлежностями на разъёмах с X12 по X145 – **23,9 А**.

**Указатель ключевых слов**

|   |  |  |  |    |
|---|--|--|--|----|
| <b>V</b>  | VRC DCF, установка.....                    | 30   | Конфигурация.....                        | 33 |
| <b>A</b>  | Артикул.....                               | 12   | Крышка контура хладагента, демонтаж..... | 20 |
| <b>Б</b>  | Боковая облицовка, демонтаж.....           | 17   | Крышка облицовки, демонтаж.....          | 17 |
| <b>В</b>  | Ввод в память, номер сервисной службы..... | 32   | <b>M</b>                                 |    |
| Вид сзади.....  | 11   | Маркировочная табличка.....                                    | 11                                       |    |
| Вид спереди.....  | 10   | Мастер установки.....  | 32                                       |    |
| Включение, тепловой насос.....                          | 31   | Минимальные расстояния.....                                    | 15                                       |    |
| Внешний 3-ходовой клапан.....                           | 30   | Монтаж, облицовка.....   | 31                                       |    |
| Внешний дополнительный нагрев.....                      | 30   | Мороз.....   | 6  |    |
| Вывод из эксплуатации, окончательный.....               | 38   | <b>H</b>   |  |    |
| Вызов, статистика.....                                  | 33   | Наклейка изделия.....  | 12                                       |    |
| Вызов, уровень кодов.....                               | 33   | Наполнение и удаление воздуха.....                             | 23                                       |    |
| Вызов, уровень специалиста.....                         | 33   | Наполнение, контур рассола.....                                | 24                                       |    |
| <b>Г</b>  |  | Напряжение.....  | 5  |    |
| Герметичность, проверка.....                            | 31   | Насос контура здания, настройка.....                           | 33                                       |    |
| Гидравлика, установка.....                              | 20   | Насос контура здания, остаточный напор.....                    | 34                                       |    |
| <b>Д</b>  |  | Насос контура источника теплоты, настройка.....                | 34                                       |    |
| Давление в системе, проверка.....                       | 31   | Насос контура источника теплоты, остаточный напор.....         | 35                                       |    |
| Давление наполнения, проверка, контур рассола.....      | 38   | Настройка, насос контура здания.....                           | 33                                       |    |
| Демонтаж, боковая облицовка.....                        | 17   | Настройка, насос контура источника теплоты.....                | 34                                       |    |
| Демонтаж, крышка контура хладагента.....                | 20   | Настройка, температура в подающей линии, режим отопления.....  | 35                                       |    |
| Демонтаж, крышка облицовки.....                         | 17   | Настройка, температура в подающей линии, режим охлаждения..... | 35                                       |    |
| Демонтаж, передняя облицовка.....                       | 16   | Настройка, техника охлаждения.....                             | 32                                       |    |
| Документация.....                                       | 7  | Настройка, тип контура источника теплоты.....                  | 32                                       |    |
| Дополнительный электронагрев, защитный выключатель..... | 36   | Настройка, язык.....   | 32                                       |    |
| <b>З</b>  |  | Непосредственное соединение, отопительный контур.....          | 22                                       |    |
| Запасные части.....                                     | 37   | Номер сервисной службы, ввод в память.....                     | 32                                       |    |
| Запуск, помощник установки.....                         | 36   | <b>O</b>   |  |    |
| Защита вентилей от блокировки.....                      | 9  | Обеспечение, электропитание.....                               | 26                                       |    |
| Защита насосов от блокировки.....                       | 9  | Облицовка, монтаж.....   | 31                                       |    |
| Защита от замерзания.....                               | 9  | Ограничительный термостат, подключение.....                    | 26                                       |    |
| Защитный выключатель, дополнительный электронагрев..... | 36   | Осмотр.....  | 37                                       |    |
| Защитный выключатель, сброс.....                        | 37   | Остаточный напор, насос контура здания.....                    | 34                                       |    |
| ЗУ неисправностей, очистка.....                         | 36   | Остаточный напор, насос контура источника теплоты.....         | 35                                       |    |
| <b>И</b>  |  | Открытие, распределительная коробка.....                       | 25                                       |    |
| Изделие, установка.....                                 | 20   | Отопительный контур, непосредственное соединение.....          | 22                                       |    |
| Изменение, язык.....                                    | 33   | Отопительный контур, подключение.....                          | 21                                       |    |
| Инструмент.....   | 6  | Отопительный контур, требования.....                           | 21                                       |    |
| Использование по назначению.....                        | 4  | <b>П</b>   |  |    |
| <b>К</b>  |  | Память ошибок.....   | 36                                       |    |
| Кабели eBUS, прокладка.....                             | 25   | Параметры настройки.....                                       | 33                                       |    |
| Квалификация.....                                       | 4  | Передача, пользователь.....                                    | 36                                       |    |
| Коды ошибки.....  | 36   | Передняя облицовка, демонтаж.....                              | 16                                       |    |
| Комплект поставки.....                                  | 13   | Переключающий вентиль «отопление/нагрев накопителя».....       | 23                                       |    |
| Конструкция изделия.....                                | 10   | Петли для переноски.....                                       | 20                                       |    |
| Контакт сигнала энергоснабжающего предприятия.....      | 30   | Петли для транспортировки.....                                 | 15                                       |    |
| Контур горячей воды, подключение.....                   | 22   | Повторный ввод в эксплуатацию.....                             | 38                                       |    |
| Контур здания, удаление воздуха.....                    | 32   | Подача сигнала.....  | 30                                       |    |
| Контур источника теплоты, удаление воздуха.....         | 32   | Подготовка греющей воды.....                                   | 22                                       |    |
| Контур рассола, наполнение.....                         | 24   | Подключение к электросети.....                                 | 26                                       |    |
| Контур рассола, подключение.....                        | 21   | Подключение, контур горячей воды.....                          | 22                                       |    |
| Контур рассола, создание давления.....                  | 24   | Подключение, контур рассола.....                               | 21                                       |    |
| Контура рассола, удаление воздуха.....                  | 24   | Подключение, ограничительный термостат.....                    | 26                                       |    |
|   |  | Подключение, отопительный контур.....                          | 21                                       |    |
|   |  | Подключение, принадлежности.....                               | 30                                       |    |
|   |  | Подключение, принадлежности, опциональные.....                 | 30                                       |    |
|   |  | Подключение, регулятор системы.....                            | 30                                       |    |



|   |    |   |  |    |
|---|----|---|--|----|
| Подключение, реле давления рассола.....                           | 26 | <b>У</b>  | Удаление воздуха, контур здания.....             | 32 |
| Подключение, циркуляционный насос.....                            | 30 | Удаление воздуха, контур источника теплоты..... | 32   |    |
| Помощник установки, завершение работы.....                        | 33 | Удаление воздуха, контур рассола.....           | 24   |    |
| Помощник установки, повторный запуск.....                         | 36 | Уровень кодов, вызов.....                       | 33   |    |
| Предохранитель недостатка греющей воды.....                       | 9  | Уровень специалиста, вызов.....                 | 33   |    |
| Предохранитель недостатка рассола.....                            | 9  | Установка, VRC DCF.....                         | 30   |    |
| Предохранительное устройство.....                                 | 5  | Установка, гидравлика.....                      | 20   |    |
| Предохранительный ограничитель температуры.....                   | 10 | Установка, изделие.....                         | 20   |    |
| Предписания.....  | 6  | Утилизация, изделие.....                        | 38   |    |
| Прессостат высокого давления.....                                 | 9  | Утилизация, принадлежности.....                 | 38   |    |
| Принадлежности, опциональные, подключение.....                    | 30 | Утилизация, рассол.....                         | 39   |    |
| Принадлежности, подключение.....                                  | 30 | Утилизация, упаковка.....                       | 38   |    |
| Принцип работы.....   | 8  | Утилизация, хладагент.....                      | 39   |    |
| Пробная эксплуатация.....   | 38 | <b>Ф</b>  | Фотогальваническая установка, подключение к..... | 31 |
| Проверка исполнительных элементов.....                            | 36 | Функция защиты от замерзания.....               | 9  |    |
| Проверка, герметичность.....                                      | 31 | <b>Х</b>  | Хладагент.....                                   | 6  |
| Проверка, давление в системе.....                                 | 31 | Хладагент, утилизация.....                      | 39   |    |
| Проверка, давление наполнения, контура рассола.....               | 38 | <b>Ц</b>  | Циркуляционный насос, подключение.....           | 30 |
| Проверка, работоспособность.....                                  | 33 | <b>Ч</b>  | Чертеж с размерами.....                          | 14 |
| Проверка, сервисное сообщение.....                                | 37 | <b>Э</b>  | Эксплуатация в режиме обеспечения комфорта.....  | 37 |
| Проверка, сообщение о техобслуживании.....                        | 37 | Электричество.....                              | 5  |    |
| Проверка, электромонтаж.....                                      | 31 | Электромонтаж, проверка.....                    | 31   |    |
| Программы тестирования.....                                       | 36 | Электропитание, обеспечение.....                | 26   |    |
| Прокладка, кабели eBUS.....                                       | 25 | Электропроводка.....                            | 30   |    |
| Пуск.....   | 31 | <b>Я</b>  | Язык, изменение.....                             | 33 |
| <b>Р</b>  |    | Язык, настройка.....                            | 32   |    |
| Работоспособность, проверка.....                                  | 33 | Язык, смена.....                                | 33   |    |
| Размеры.....  | 14 |   |  |    |
| Распределительная коробка, открывание.....                        | 25 |   |  |    |
| Рассол, утилизация.....   | 39 |   |  |    |
| Регулирование температуры подающей линии.....                     | 33 |   |  |    |
| Регулятор системы, подключение.....                               | 30 |   |  |    |
| Реле давления рассола, подключение.....                           | 26 |   |  |    |
| <b>С</b>  |    |   |  |    |
| Сброс, защитный выключатель.....                                  | 37 |   |  |    |
| Сервисное сообщение, проверка.....                                | 37 |   |  |    |
| Серийный номер.....   | 12 |   |  |    |
| Смена, язык.....  | 33 |   |  |    |
| Соединительные клеммы.....  | 30 |   |  |    |
| Сообщение о техобслуживании, проверка.....                        | 37 |   |  |    |
| Специалист.....   | 4  |   |  |    |
| Список неисправностей, очистка.....                               | 36 |   |  |    |
| Статистика, вызов.....  | 33 |   |  |    |
| Схема.....  | 5  |   |  |    |
| <b>Т</b>  |    |   |  |    |
| Телефонный номер, специалист.....                                 | 32 |   |  |    |
| Температура в подающей линии, настройка, режим<br>отопления.....  | 35 |   |  |    |
| Температура в подающей линии, настройка, режим<br>охлаждения..... | 35 |   |  |    |
| Тепловой насос, включение.....                                    | 31 |   |  |    |
| Термостат горячего газа.....                                      | 10 |   |  |    |
| Тестирование датчиков.....  | 36 |   |  |    |
| Тестирование исполнительных элементов.....                        | 36 |   |  |    |
| Тестовое меню.....  | 36 |   |  |    |
| Техника охлаждения, настройка.....                                | 32 |   |  |    |
| Техническое обслуживание.....                                     | 37 |   |  |    |
| Тип контура источника теплоты, настройка.....                     | 32 |   |  |    |
| Транспортировка.....  | 5  |   |  |    |
| Требования, отопительный контур.....                              | 21 |   |  |    |





0020217103\_04

0020217103\_04 ■ 15.01.2021

**Поставщик**

**ООО «Вайлант Груп Рус», Россия**

143421 Московская область – Красногорский район

26-й км автодороги «Балтия», бизнес-центр «Рига Ленд» ■ Строение 3, 3-й подъезд, 5-й этаж, помеще-  
ние II

Тел. +7 495 788 4544 ■ Факс +7 495 788 4565

Техническая поддержка для специалистов +7 495 921 4544 (круглосуточно).

info@vaillant.ru ■ www.vaillant.ru

вайлант.рф

© Данные руководства или их части охраняются авторским правом и могут копироваться или распростра-  
няться только с письменного согласия изготовителя.

Возможны технические изменения.