

- ru Руководство по эксплуатации
- ru Руководство по установке и техническому обслуживанию



гидравлическая насосная группа

VWL 57 ... 1275 IS



Publisher/manufacturer

Vaillant GmbH

Berghauser Str. 40 ■ D-42859 Remscheid
Tel. +492191 18 0 ■ Fax +492191 18 2810
info@vaillant.de ■ www.vaillant.de



ru	Руководство по эксплуатации	1
ru	Руководство по установке и техническому обслуживанию	16

Руководство по эксплуатации	7	Вывод из эксплуатации	11
Содержание		7.1 Временный вывод изделия из эксплуатации	11
		7.2 Окончательный вывод изделия из эксплуатации	11
1 Безопасность	2	8 Переработка и утилизация	11
1.1 Относящиеся к действию предупредительные указания	2	8.1 Утилизация изделия и принадлежностей	11
1.2 Использование по назначению	2	8.2 Утилизация хладагента	12
1.3 Общие указания по технике безопасности	2	9 Гарантия и сервисное обслуживание	12
2 Указания по документации	5	9.1 Гарантия	12
2.1 Соблюдение совместно действующей документации	5	9.2 Сервисная служба	12
2.2 Хранение документации	5	Приложение	13
2.3 Действительность руководства	5	A Устранение неполадок	13
3 Описание изделия	5	B Обзор уровня пользователя	13
3.1 Обозначение изделия.....	5	Указатель ключевых слов	15
3.2 Система тепловых насосов.....	5		
3.3 Конструкция изделия	5		
3.4 Элементы управления.....	5		
3.5 Пульт управления	6		
3.6 Описание символов	6		
3.7 Описание функций кнопок.....	6		
3.8 Обозначение типа и серийный номер	7		
3.9 Маркировка CE.....	7		
3.10 Единый знак обращения на рынке государств-членов Евразийского экономического союза	7		
3.11 Срок службы	7		
3.12 Дата производства.....	7		
3.13 Защитные устройства.....	7		
4 Эксплуатация	8		
4.1 Основное меню	8		
4.2 Концепция управления	8		
4.3 Отображение меню.....	8		
4.4 Ввод изделия в эксплуатацию	8		
4.5 Проверка давления наполнения в отопительном контуре	9		
4.6 Настройка температуры в подающей линии системы отопления.....	10		
4.7 Настройка температуры горячей воды	10		
4.8 Выключение функций изделия	10		
5 Уход и техобслуживание	10		
5.1 Уход за изделием.....	10		
5.2 Техническое обслуживание	10		
5.3 Считывание сообщений о техобслуживании	11		
5.4 Контроль давления в системе	11		
6 Устранение неполадок	11		
6.1 Считывание сообщений об ошибках.....	11		
6.2 Распознавание и устранение неполадок	11		

1 Безопасность

1 Безопасность

1.1 Относящиеся к действию предупредительные указания

Классификация относящихся к действию предупредительных указаний

Относящиеся к действию предупредительные указания классифицированы по степени возможной опасности с помощью предупредительных знаков и сигнальных слов следующим образом:

Предупредительные знаки и сигнальные слова



Опасность!

Непосредственная угроза жизни или опасность тяжёлых травм



Опасность!

Опасность для жизни в результате поражения электрическим током



Предупреждение!

Опасность незначительных травм



Осторожно!

Риск материального ущерба или нанесения вреда окружающей среде

1.2 Использование по назначению

В случае ненадлежащего использования или использования не по назначению возможна опасность для здоровья и жизни пользователя или третьих лиц, а также опасность нанесения ущерба изделию и другим материальным ценностям.

Данное изделие – это внутренний модуль сплит-системы теплового насоса типа воздух-вода.

Изделие использует наружный воздух в качестве источника теплоты и может использоваться для обогрева жилого здания, а также приготовления горячей воды.

Изделие предназначено исключительно для бытового применения.

Использование по назначению предполагает только следующие комбинации изделий:

Внешний модуль	Внутренний модуль
VWL ..5/5 AS ...	VWL ..8/5 IS ...

Внешний модуль	Внутренний модуль
VWL ..5/5 AS ...	VWL ..7/5 IS ...

Использование по назначению подразумевает:

- соблюдение прилагаемых руководств по эксплуатации изделия, а также всех прочих компонентов системы
- соблюдение всех приведенных в руководствах условий выполнения осмотров и техобслуживания.

Данным изделием могут пользоваться дети от 8 лет и старше, а также лица с ограниченными физическими, сенсорными или умственными способностями или не обладающие соответствующим опытом и знаниями, если они находятся под присмотром или были проинструктированы относительно безопасного использования изделия и осознают опасности, которые могут возникнуть при несоблюдении определенных правил. Детям запрещено играть с изделием. Детям запрещается выполнять очистку и пользовательское техобслуживание, если они не находятся под присмотром.

Иное использование, нежели описанное в данном руководстве, или использование, выходящее за рамки описанного здесь использования, считается использованием не по назначению. Использованием не по назначению считается также любое непосредственное применение в коммерческих и промышленных целях.

Внимание!

Любое неправильное использование запрещено.

1.3 Общие указания по технике безопасности

1.3.1 Опасность вследствие неправильного управления

Неправильные действия при управлении изделием могут подвергнуть опасности вас и других людей и причинить материальный ущерб.

- ▶ Внимательно прочтите данное руководство и всю дополнительную документацию, особенно главу «Безопасность» и предупреждающие указания.



- ▶ Выполняйте только те действия, которые предписываются данным руководством по эксплуатации.

1.3.2 Опасность для жизни вследствие модифицирования изделия или деталей рядом с ним

- ▶ Ни в коем случае не снимайте, не шунтируйте и не блокируйте защитные устройства.
- ▶ Не выполняйте манипуляций с защитными устройствами.
- ▶ Не нарушайте целостность и не удаляйте пломбы с компонентов.
- ▶ Не предпринимайте изменения следующих элементов:
 - на изделии
 - на водопроводных трубах и электропроводке
 - предохранительный клапан
 - сливные трубопроводы
 - строительные конструкции, которые могут повлиять на эксплуатационную безопасность изделия

1.3.3 Опасность обморожения при контакте с хладагентом

Изделие поставляется с заводской заправкой хладагентом R410A. В случае утечки хладагента прикосновение к месту утечки может привести к обморожениям.

- ▶ Если хладагент выходит наружу, не прикасайтесь к деталям изделия.
- ▶ Не вдыхайте пары или газы, которые выделяются из контура хладагента при негерметичностях.
- ▶ Избегайте контакта хладагента с кожей или глазами.
- ▶ При контакте хладагента с кожей или глазами вызовите врача.

1.3.4 Опасность ожога при контакте с трубопроводами хладагента

Трубопроводы хладагента между внешним и наружным модулями при работе могут очень сильно нагреваться. Существует опасность ожога.

- ▶ Не прикасайтесь к неизолированным трубопроводам хладагента.

1.3.5 Опасность химического ожога при контакте с рассолом

Рассол Этиленгликоль вредный для здоровья.

- ▶ Избегайте контакта с кожей и глазами.
- ▶ Надевайте перчатки и защитные очки.
- ▶ Не вдыхайте и не проглатывайте.
- ▶ Учитывайте информацию из сертификата безопасности, прилагаемого к рассолу.

1.3.6 Опасность травмирования и риск материального ущерба из-за неправильного выполнения или невыполнения технического обслуживания и ремонта.

- ▶ Никогда не пытайтесь самостоятельно выполнить работы по ремонту или техническому обслуживанию изделия.
- ▶ Незамедлительно вызовите специалиста для устранения неисправностей и повреждений.
- ▶ Соблюдайте заданные межсервисные интервалы.

1.3.7 Риск материального ущерба из-за мороза

- ▶ Убедитесь, что в период морозов система отопления эксплуатируется и во всех помещениях обеспечивается достаточная температура воздуха.
- ▶ Если вам не удастся обеспечить эксплуатацию, попросите специалиста опорожнить систему отопления.

1.3.8 Риск причинения вреда окружающей среде из-за утечки хладагента

Изделие содержит хладагент R410A. Этот хладагент не должен попадать в атмосферу. R410A является зарегистрированным в Киотском протоколе фторированным парниковым газом с GWP 2088 (GWP = Global Warming Potential = потенциал глобального потепления). При попадании в атмосферу он оказывает в 2088 раз больший парниковый эффект, чем природный парниковый газ CO₂.

Перед утилизацией изделия содержащийся в нем хладагент нужно полностью





1 Безопасность

откачать в подходящую ёмкость и затем повторно использовать либо утилизировать согласно предписаниям.

- ▶ Позаботьтесь о том, чтобы работы по монтажу, техническому обслуживанию или прочие действия на контуре хладагента выполнял только официально сертифицированный специалист с соответствующими средствами индивидуальной защиты.
- ▶ Содержащийся в изделии хладагент должен повторно использоваться или утилизироваться сертифицированным специалистом согласно предписаниям.



2 Указания по документации

2.1 Соблюдение совместно действующей документации

- ▶ Обязательно соблюдайте все руководства по эксплуатации, прилагающиеся к компонентам системы.

2.2 Хранение документации

- ▶ Храните данное руководство, а также всю совместно действующую документацию для дальнейшего использования.

2.3 Действительность руководства

Действие настоящего руководства распространяется исключительно на:

Изделие	Внешний модуль
VWL 57/5 IS	VWL 35/5 AS VWL 55/5 AS
VWL 77/5 IS	VWL 75/5 AS
VWL 127/5 IS	VWL 105/5 AS VWL 125/5 AS

3 Описание изделия

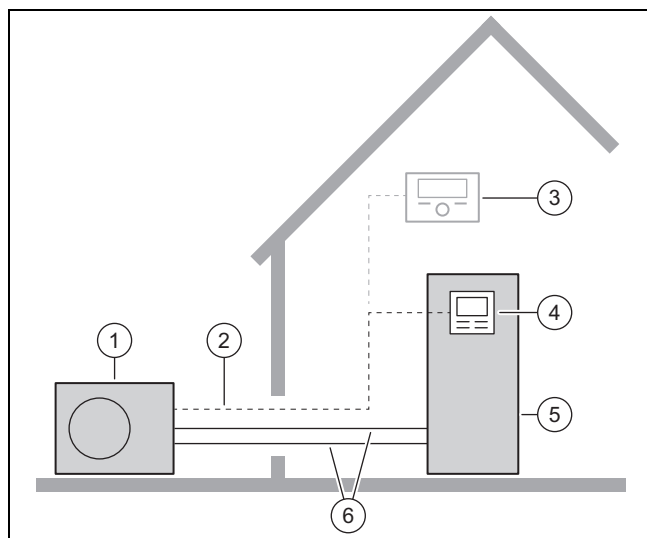
3.1 Обозначение изделия

Действительность: Россия

Данное изделие – это Тепловой насос.

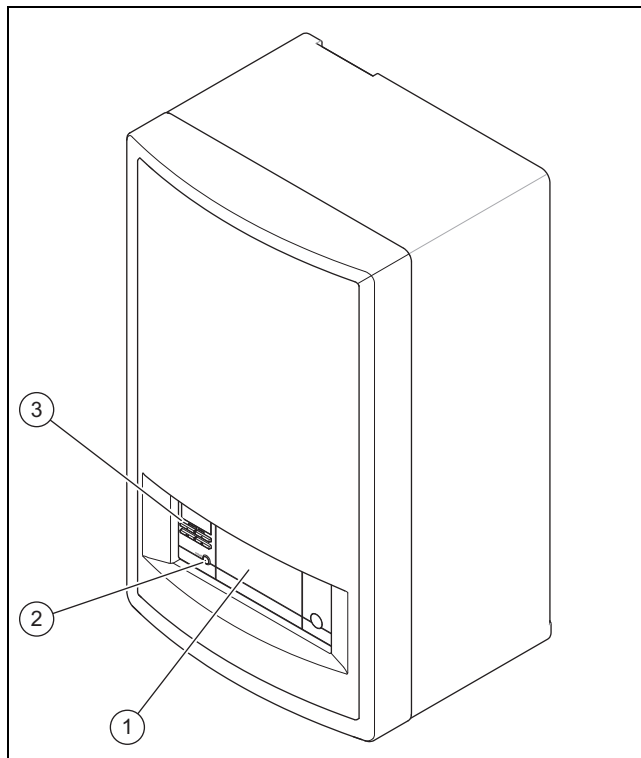
3.2 Система тепловых насосов

Конструкция типичной сплит-системы теплового насоса:



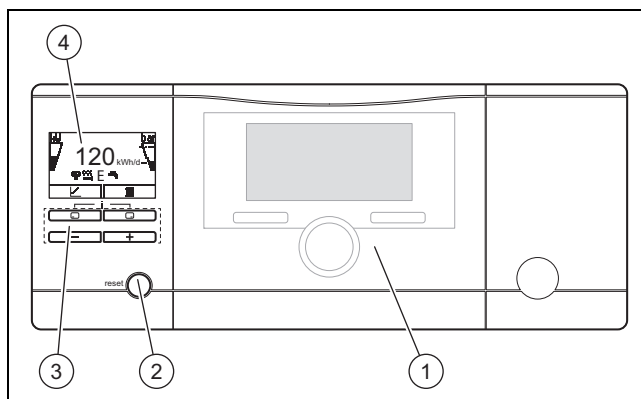
- | | |
|-----------------------------------|--------------------------------------|
| 1 Тепловой насос внешний модуль | 4 Регулятор внутреннего модуля |
| 2 Кабель eBUS | 5 Тепловой насос внутренний модуль |
| 3 Регулятор системы (опция) | 6 Контур хладагента |

3.3 Конструкция изделия



- | | |
|---|-----------------------|
| 1 Опциональное место установки регулятора системы | 2 Клавиша снятия сбоя |
| | 3 Изделие |

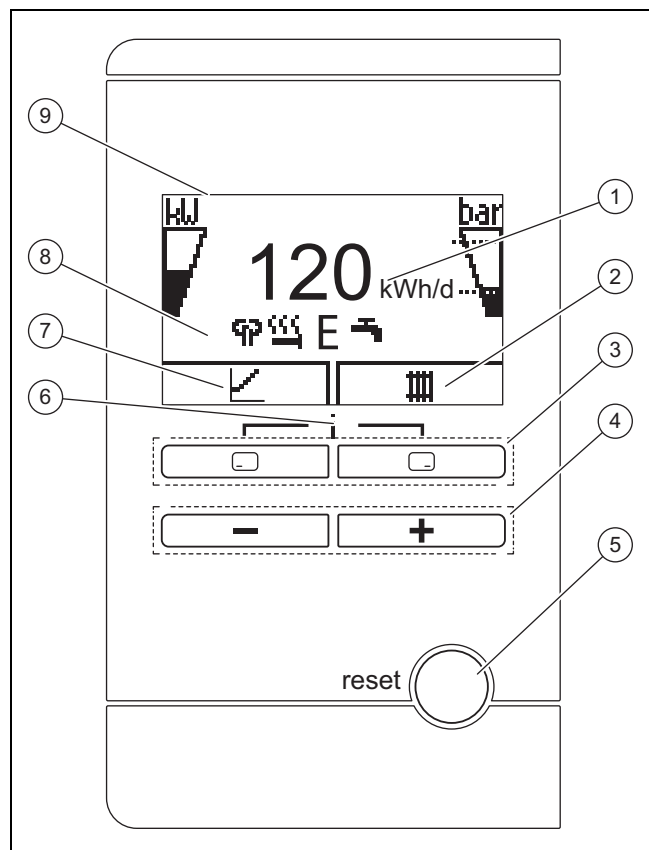
3.4 Элементы управления



- | | |
|---|-----------------------|
| 1 Регулятор системы (дополнительная принадлежность) | 2 Клавиша снятия сбоя |
| | 3 Пульт управления |
| | 4 Дисплей |

3 Описание изделия

3.5 Пульт управления



- | | | | |
|---|--|---|--|
| 1 | Индикация ежедневного вклада энергии из окружающей среды | 6 | Доступ к меню для дополнительной информации |
| 2 | Индикация текущего назначения правой клавиши выбора | 7 | Индикация текущего назначения левой клавиши выбора |
| 3 | Левая и правая клавиши выбора | 8 | Индикация символов актуального рабочего состояния теплового насоса |
| 4 | Кнопка и | 9 | Дисплей |
| 5 | Клавиша снятия сбоя, перезапуск изделия | | |

3.6 Описание символов

Если в течение одной минуты вы не нажимали никаких клавиш, подсветка погаснет.

Символ	Значение	Объяснение
	Мощность компрессора	<ul style="list-style-type: none"> – не наполнено: компрессор не работает – частично наполнено: компрессор работает. режим частичной нагрузки. – полностью наполнено: компрессор работает. режим полной нагрузки.
	Давление наполнения в отопительном контуре	<p>Допустимый диапазон обозначен пунктирными линиями.</p> <ul style="list-style-type: none"> – статическая индикация: давление наполнения в допустимом диапазоне – мигающая индикация: давление наполнения вне допустимого диапазона

Символ	Значение	Объяснение
	Тихий режим	– Работа со сниженным уровнем звукового давления
	Дополнительный электронагрев	<ul style="list-style-type: none"> – мигающая индикация: дополнительный электронагрев работает – отображается вместе с символом «Режим отопления»: дополнительный электронагрев активен в режиме отопления – отображается вместе с символом «Приготовление горячей воды»: дополнительный электронагрев активен в режиме приготовления горячей воды
	Эко-режим	– Экономичный режим приготовления горячей воды
	Режим отопления	– Режим отопления активен
	Приготовление горячей воды	– Режим приготовления горячей воды активен
	Режим охлаждения	– Активен режим охлаждения
	Состояние сбоя	– Появляется вместо основной индикации, пояснительная текстовая индикация (при необх.)

3.7 Описание функций кнопок

Обе клавиши выбора представляют собой так называемые программные клавиши, которым могут быть назначены различные функции.

Кнопка	Значение
	<ul style="list-style-type: none"> – Отмена изменения настраиваемого значения или активация режима работы – Вызов высшего уровня выбора в меню
	<ul style="list-style-type: none"> – Подтверждение настраиваемого значения или активация режима работы – Вызов низшего уровня выбора в меню
	Выбор дополнительных функций
или	<ul style="list-style-type: none"> – Навигация между отдельными записями меню – Увеличение или уменьшение выбранного настраиваемого значения

Настраиваемые значения отображаются мигающими символами.

Изменение значения необходимо всегда подтверждать. Только после этого новую настройку можно сохранить. С помощью можно в любой момент отменить процесс. Если вы не нажимаете ни одну из кнопок в течение более 15 минут, дисплей возвращается к основной маске.

3.8 Обозначение типа и серийный номер

Обозначение типа и серийный номер указаны на маркировочной табличке.

3.9 Маркировка CE



Маркировка CE документально подтверждает соответствие характеристик изделий, указанных в заявлении о соответствии, основным требованиям соответствующих директив.

С заявлением о соответствии можно ознакомиться у изготовителя.

3.10 Единый знак обращения на рынке государств-членов Евразийского экономического союза

Действительность: Россия



Маркировка изделия единым знаком обращения на рынке государств-членов Евразийского экономического союза подтверждает соответствие изделия требованиям всех технических регламентов Евразийского экономического союза и всех представленных в нём стран.

3.11 Срок службы

Действительность: Россия

При условии соблюдения предписаний относительно транспортировки, хранения, монтажа и эксплуатации, ожидаемый срок службы изделия составляет 15 лет с момента установки.

3.12 Дата производства

Действительность: Россия

Дата производства (неделя, год) указаны в серийном номере на маркировочной табличке:

- третий и четвертый знак серийного номера указывают год производства (двухзначный).
- пятый и шестой знак серийного номера указывают неделю производства (от 01 до 52).

3.13 Защитные устройства

3.13.1 Функция защиты от замерзания

Функция защиты системы от замерзания управляется самим изделием или опциональным регулятором системы. При выходе регулятора системы из строя изделие обеспечивает для отопительного контура ограниченную защиту от замерзания.

3.13.2 Устройство защиты от недостатка воды

Данная функция постоянно контролирует давление греющей воды, чтобы предотвратить возможный недостаток греющей воды.

3.13.3 Защита от замерзания

Эта функция предотвращает замерзание испарителя при падении температуры источника теплоты ниже пороговой.

Температура на выходе источника теплоты постоянно измеряется. Если температура на выходе источника теплоты опускается ниже определенного значения, будет выполнено временное отключение компрессора при котором появится соответствующее статусное сообщение. Если эта ошибка возникает три раза подряд, тогда будет выполнено отключение с индикацией сообщения об ошибке.

3.13.4 Защита насоса от блокировки

Данная функция предотвращает заклинивание насосов греющей воды и всех переключающих клапанов. Насосы, которые не работали в течение 23 часов, последовательно включаются на 10–20 секунд.

3.13.5 Термостат горячего газа в контуре хладагента

Термостат горячего газа отключает тепловой насос, если температура в контуре хладагента слишком высокая. По истечении определённого времени ожидания выполняется новая попытка запуска теплового насоса. После трех неудавшихся подряд попыток запуска появится сообщение об ошибке.

- Макс. температура в контуре хладагента: 135 °C
- Время ожидания: 5 мин (после первого появления)
- Время ожидания: 30 мин (после второго и каждого последующего появления)

Сброс счетчика ошибок при наступлении обоих условий:

- Запрос теплоты без преждевременного выключения
- 60 мин исправной эксплуатации

3.13.6 Предохранительный ограничитель температуры (STB) в отопительном контуре

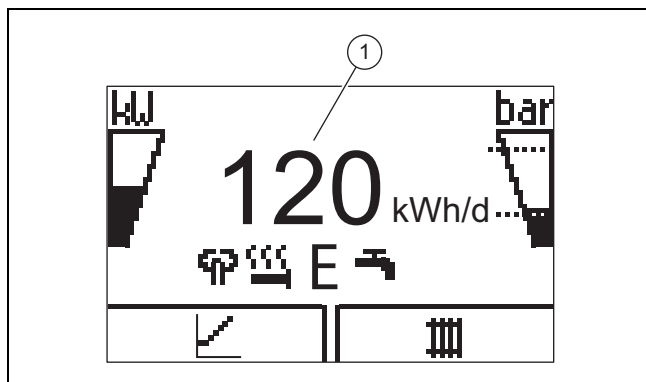
Если температура в отопительном контуре внутреннего дополнительного электронагрева превысит максимальную, предохранительный ограничитель температуры отключит и заблокирует дополнительный электронагрев. После срабатывания предохранительный ограничитель температуры потребует замены.

- Температура в отопительном контуре макс.: 95 °C

4 Эксплуатация

4 Эксплуатация

4.1 Основное меню



На дисплее отображается основная маска с текущим состоянием изделия. В центре дисплея отображается ежедневный вклад энергии (1)..

При нажатии кнопки выбора дисплей отображает активированную функцию.

При возникновении сообщения об ошибке основная маска переходит к сообщению об ошибке.

4.2 Концепция управления

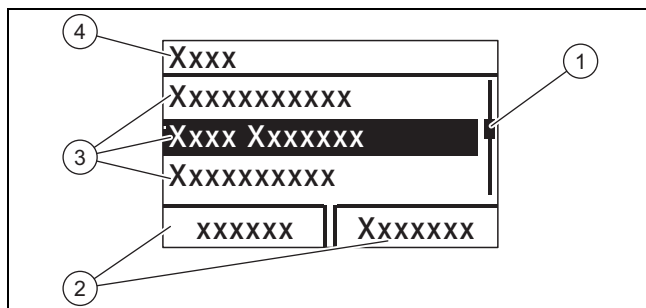
Изделие имеет два уровня управления.

Уровень управления для эксплуатирующей стороны отображает важную информацию и предоставляет возможности настройки, не требующие специальных знаний.

Уровень управления для специалиста защищен кодом.

Обзор уровня пользователя (→ страница 13)

4.3 Отображение меню



- | | | | |
|---|-------------------------------------|---|----------------------|
| 1 | Линия прокрутки | 3 | Пункты уровня выбора |
| 2 | Текущее распределение кнопок выбора | 4 | Уровень выбора |



Указание

Указание пути в начале главы показывает, как можно перейти к этой функции, например, **Меню → Информация → Контактные данные.**

4.4 Ввод изделия в эксплуатацию

4.4.1 Открытие запорных устройств

1. Попросите специалиста, установившего изделия, объяснить вам расположение запорных устройств и порядок обращения с ними.
2. Откройте сервисные краны в подающей и обратной линии системы отопления (при наличии).
3. Откройте запорный вентиль холодной воды.

4.4.2 Включение изделия



Указание

Изделие не оснащается выключателем питания. Изделие включается и готово к работе сразу после подключения к электросети. Выключить его можно только с помощью локального разъединительного устройства, например предохранителей или автоматических выключателей в электрощитке здания.

1. Убедитесь, что облицовка изделия установлена.
2. Включите изделие с помощью предохранителей в электрощитке здания.
 - ◁ На индикаторе режима эксплуатации изделия появляется «основная индикация».
 - ◁ На дисплее опционального регулятора системы тоже может появиться «основная индикация».

4.4.3 Согласование расчётной температуры накопителя



Опасность!

Опасность для жизни из-за легионелл!

Легионеллы развиваются при температуре ниже 60 °C.

- ▶ Узнайте у специалиста о принятых мерах по защите от легионелл в вашей системе.
- ▶ Не настраивайте без консультации со специалистом температуру воды ниже 60 °C.



Опасность!

Опасность для жизни из-за легионелл!

Если вы снижаете температуру в накопителе, опасность размножения легионелл повышается.

- ▶ Активируйте в регуляторе системы программу защиты от легионелл и настройте её.

Для достижения энергоэффективного приготовления горячей воды преимущественно за счет полученной энергии из окружающей среды, в регуляторе системы нужно согласовать заводскую настройку для желаемой температуры горячей воды.

- ▶ Для этого настройте расчётную температуру в накопителе (**Желаемая температура контура горячей воды**) в диапазоне между 50 и 55 °С.
 - ◀ В зависимости от источника энергии из окружающей среды температура горячей воды на выходе достигает значений в диапазоне 50 и 55 °С.
- ▶ Кроме того, оставьте включенным дополнительный электронагрев для приготовления горячей воды, чтобы достигались необходимые 60 °С для защиты от легионелл.

4.4.4 Индикация вклада

Эта функция позволяет показать вклад энергии из окружающей среды в качестве совокупного значения для промежутков времени «день», «месяц» и «всего» различается по режимам работы «отопление», «приготовление горячей воды» и «охлаждение».

Индикация рабочего числа для промежутков времени «месяц» и «всего» различается по режимам работы «отопление» и «приготовление горячей воды». Рабочее число предоставляет соотношение произведенной тепловой энергии к применяемому току питания. Месячные значения могут сильно колебаться, так как, например, летом используется только приготовление горячей воды. На эту оценку влияет много факторов, например, тип системы отопления (прямой режим отопления = низкая температура в подающей линии или автономный режим отопления через буферный накопитель = высокая температура в подающей линии). Поэтому отклонение может составлять до 20 %.

При достижении рабочих чисел регистрируется только потребляемый ток внутренних компонентов, а не внешних компонентов, таких как внешние насосы отопительного контура, вентили и т. д.

4.4.5 Отображение Live Monitor

Меню → **Live Monitor**

С помощью Live Monitor можно вызывать индикацию текущего состояния изделия.

4.4.6 Отображение давления в контуре здания

Меню → **Live Monitor** → **Контур здания, давление**

С помощью этой функции можно вывести на дисплей текущее давление наполнения системы отопления.

4.4.7 Считывание статистики эксплуатации

Меню → **Информация** → **Наработка, отопл.**

Меню → **Информация** → **Часы работы, ГВС**

Меню → **Информация** → **Наработка, охлад.**

Меню → **Информация** → **Общая наработка**

С помощью этой функции можно вывести на дисплей часы работы в режимах отопления, приготовления горячей воды, охлаждения и в полном режиме эксплуатации.

4.4.8 Настройка языка

- ▶ Чтобы подтвердить настроенный язык и избежать его изменения по неосторожности, дважды выберите **ОК**.
 - ▽ Если вы случайно выбрали язык, который не понимаете:
 - ▶ Перейдите к изменению языка следующим образом:
 - ▶ **Меню** → **Основные настройки** → **Язык**.
 - ▶ Выберите требуемый язык.
 - ▶ Подтвердите выбор с помощью **ОК**.

4.4.9 Настройка контрастности дисплея

Меню → **Основные настройки** → **Контраст экрана**

- ▶ Здесь можно настроить контраст дисплея.

4.4.10 Серийный номер и артикул

Меню → **Информация** → **Серийный номер**

Отображается серийный номер изделия.

Артикул находится во второй строке серийного номера.

4.4.11 Контактные данные специалиста

Меню → **Информация** → **Контактная информация, номер телефона**

Здесь вы можете просмотреть телефонный номер специалиста, если он ввел его во время установки.

4.5 Проверка давления наполнения в отопительном контуре



Указание

Во избежание эксплуатации изделия с недостаточным количеством воды и для предотвращения вызванных этим повреждений, изделие оснащено датчиком давления и цифровым указателем давления.

Чтобы обеспечить безукоризненную эксплуатацию системы отопления, давление наполнения в холодном состоянии должно находиться в пределах между 0,1 МПа и 0,15 МПа (1,0 бар и 1,5 бар).

Если система отопления обслуживает несколько этажей, то может потребоваться более высокое давление наполнения системы отопления. По этому вопросу обратитесь к специалисту.

5 Уход и техобслуживание



Указание

Если давление падает ниже 0,07 МПа (0,7 бар), появляется сообщение M32.

Если давление превышает 0,07 МПа (0,7 бар), сообщение пропадает M32.

Кроме того, приблизительно через одну минуту отображается символ

Если давление наполнения системы отопления пребывает ниже 0,05 МПа (0,5 бар) более минуты, то на дисплее попеременно появляются сообщения об ошибке F.22 и фактическое давление наполнения.

Если время блокировки истекло или давление наполнения системы отопления превышает 0,05 МПа (0,5 бар), сообщение об ошибке пропадает. F.22.

1. Выберите отображение давления наполнения в отопительном контуре через **Меню** → **Давление воды Live Monitor**.
2. Если потеря давления происходит часто, необходимо выяснить и устранить причину потери воды отопительной установки. Сообщите об этом специалисту.

4.6 Настройка температуры в подающей линии системы отопления

Условие: Регулятор системы не подключен

- ▶ На основной индикации нажмите
- ▶ Измените значение с помощью или и подтвердите.

Условие: Регулятор системы подключен

- ▶ Настройте на регуляторе системы температуру в подающей линии системы отопления, → Руководство по эксплуатации регулятора системы.

4.7 Настройка температуры горячей воды

Условие: Регулятор системы не подключен

- ▶ На основной индикации нажмите
- ▶ Измените значение с помощью или и подтвердите.

Условие: Регулятор системы подключен

- ▶ Настройте на регуляторе системы температуру горячей воды, → Руководство по эксплуатации регулятора системы.

4.8 Выключение функций изделия

4.8.1 Функция защиты от замерзания



Осторожно!

Вероятность материального ущерба в результате мороза!

Функция защиты от замерзания не способна обеспечить циркуляцию во всей системе отопления. Следовательно, для определённых частей системы отопления существует опасность замерзания и повреждений.

- ▶ Убедитесь, что в период морозов система отопления продолжает работать и достаточно обогревает помещения даже во время вашего отсутствия.

Чтобы устройства защиты от замерзания оставались всегда активными, систему необходимо оставить включенной.

Другой вариант защиты от замерзания на очень продолжительное время заключается в том, чтобы опорожнить систему отопления и изделие.

- ▶ Обратитесь по этому поводу к специалисту.

4.8.2 Выключение режима отопления (летний режим)

- ▶ См. руководство к регулятору системы.

4.8.3 Выключение системы приготовления горячей воды

- ▶ См. руководство к регулятору системы.

5 Уход и техобслуживание


5.1 Уход за изделием

- ▶ Очищайте облицовку влажной тряпкой с небольшим количеством мыла.
- ▶ Не используйте аэрозоли, абразивные средства, моющие средства, содержащие растворители или хлорчистящие средства.

5.2 Техническое обслуживание

Условием постоянной эксплуатационной готовности и безопасности, надежности и длительного срока службы изделия является ежегодный осмотр и техническое обслуживание изделия специалистом раз в два года. В зависимости от результатов осмотра может стать необходимым более раннее проведение технического обслуживания.

5.3 Считывание сообщений о техобслуживании

Если на дисплее отображается символ , это означает, что необходимо выполнить техническое обслуживание изделия или изделие находится в режиме поддержания частичной работоспособности (режиме обеспечения комфорта). Изделие не находится в режиме ошибки, а продолжает работать.

- ▶ Обратитесь к специалисту.

Условие: Отображается Lhm. 37

Изделие находится в режиме обеспечения комфорта. Изделие распознало длительную неполадку и продолжает работать с ограниченным уровнем комфорта.

5.4 Контроль давления в системе

1. После первого ввода в эксплуатацию и выполнения технического обслуживания проверяйте давление наполнения системы отопления ежедневно в течение недели, а затем каждые полгода.
 - Мин. рабочее давление в отопительном контуре: $\geq 0,07$ МПа ($\geq 0,70$ бар).
2. Если давление наполнения недостаточно, уведомить своего специалиста с целью добавления греющей воды.

6 Устранение неполадок

6.1 Считывание сообщений об ошибках

Сообщения об ошибках имеют приоритет перед всеми другими индикациями и выводятся на дисплей вместо основной маски. При одновременном появлении нескольких ошибок они отображаются с чередованием каждые две секунды.

В зависимости от вида ошибки система может работать в аварийном режиме в целях поддержания режима отопления или приготовления горячей воды.

F.723 контур здания: давление слишком низкое

Если давление наполнения опускается ниже минимального давления, то тепловой насос будет автоматически отключен.

- ▶ Сообщите специалисту, чтобы он наполнил греющую воду.

F.1120 ТЭН: обрыв фазы

При неисправном дополнительном электронагреве защита от легионелл не обеспечивается.

- ▶ Поручите своему специалисту устранить причину и сбросить встроенный защитный выключатель.

6.2 Распознавание и устранение неполадок

- ▶ Если при эксплуатации изделия возникают проблемы, можно проверить определённые пункты по таблице в приложении.
Устранение неполадок (→ страница 13)
- ▶ Если изделие работает неисправно, хотя вы проверили все пункты из таблицы, обратитесь к специалисту.

7 Вывод из эксплуатации

7.1 Временный вывод изделия из эксплуатации

- ▶ Выключите тепловой насос с помощью локального разъединительного устройства (напр. автомата или силового выключателя).

7.2 Окончательный вывод изделия из эксплуатации

- ▶ Поручите специалисту окончательно вывести изделие из эксплуатации и утилизировать его.

8 Переработка и утилизация

- ▶ Утилизацию транспортировочной упаковки представьте специалисту, установившему изделие.



■ Если изделие маркировано этим знаком:

- ▶ В этом случае не утилизируйте изделие вместе с бытовыми отходами.
- ▶ Вместо этого сдайте изделие в пункт приёма старой бытовой техники или электроники.



■ Если в изделии есть батарейки, маркированные этим знаком, то они могут содержать вредные для здоровья и окружающей среды вещества.

- ▶ В этом случае утилизируйте батарейки в пункте приёма использованных батареек.

8.1 Утилизация изделия и принадлежностей

Не утилизируйте ни изделие, ни принадлежности вместе с бытовыми отходами.

- ▶ Обеспечьте надлежащую утилизацию изделия и всех принадлежностей.
- ▶ Соблюдайте все действующие предписания.

9 Гарантия и сервисное обслуживание

8.2 Утилизация хладагента

Изделие заполнено хладагентом R410A, который не должен попадать в атмосферу.

- ▶ Поручайте утилизацию хладагента только квалифицированному специалисту.

9 Гарантия и сервисное обслуживание

9.1 Гарантия

Действительность: Россия

Действующие условия гарантии завода-изготовителя Вы найдёте в приложенном к Вашему аппарату паспорте изделия.

9.2 Сервисная служба

Действительность: Россия

По вопросам ремонта и обслуживания оборудования Vaillant в гарантийный и послегарантийный период Вы можете обратиться в авторизованные сервисные центры Вашего региона по телефону 8 800 333 45 44. Смотрите также информацию на сайте www.vaillant.ru.

Приложение

A Устранение неполадок

Проблема	Возможная причина	Устранение
Горячая вода отсутствует, система отопления остается холодной; изделие не запускается	Отключено электроснабжение здания	Включить электроснабжение здания
	Выключен режим ГВС или режим отопления и / или установлена слишком низкая температура горячей воды или отопления	Убедитесь, что режим ГВС и/или режим отопления активирован в регуляторе системы. Установить желаемое значение температуры горячей воды в регуляторе системы.
	Воздух в системе отопления	Удалить воздух из радиаторов При повторном возникновении проблемы: обратиться к специалисту
Режим приготовления горячей воды работает нормально; система отопления не запускается	Отсутствие запроса теплоты от регулятора	Проверить, при необходимости исправить временную программу на регуляторе Проверить температуру воздуха в помещении и, при необходимости, скорректировать заданную температуру воздуха в помещении («Руководство по эксплуатации регулятора»)

B Обзор уровня пользователя

Уровень настроек	Значения		Единица измерения	Величина шага, выбор	Заводские настройки	Настройка
	мин.	макс.				
Основная индикация → правая клавиша выбора						
Задан. темп-ра помещения *	Текущее значение		°C			
запрос охлаждения вручную*						
Основная индикация → левая клавиша выбора						
Заданная температура накопителя горячей воды*	Текущее значение		°C			
Фактическая температура накопителя горячей воды	Текущее значение		°C			
Индик.расх.энергии →						
Вклад энергии, день, отопление	совокупное значение		кВтч			
Вклад энерг., день, ГВС	совокупное значение		кВтч			
Вклад энер., день, охлаждение	совокупное значение		кВтч			
Вклад энергии, месяц, отопление	совокупное значение		кВтч			
Рабочее ч-ло, месяц, отопление	совокупное значение					
Общ. вклад энергии, отопление	совокупное значение		кВтч			
Общ. рабоч. число, отопление	совокупное значение					
Вклад энер., месяц, охлаждение	совокупное значение		кВтч			
Рабочее ч-ло, месяц, охлаждение	совокупное значение					
Общ. вклад энергии, охлаждение	совокупное значение		кВтч			
Общ. рабоч. число, охлаждение	совокупное значение					
Вклад энер., месяц, ГВС	совокупное значение		кВтч			
Рабочее ч-ло, месяц, ГВС	совокупное значение					
Общ. вклад энергии, ГВС	совокупное значение		кВтч			
Общ. рабоч. число, ГВС	совокупное значение					
Энергопотребление общее	совокупное значение		кВтч			
Live Monitor →						
текущее статусное сообщение(я)	Текущее значение					
*Если регулятор системы не установлен, данный пункт меню отображается на панели управления изделия.						

Приложение

Уровень настроек	Значения		Единица измерения	Величина шага, выбор	Заводские настройки	Настройка
	мин.	макс.				
Контур здания, давление	Текущее значение		бар			
Отопительный контур, расход	Текущее значение		л/ч			
Задержка включен. Внешний модуль	Текущее значение		мин			
Задержка включен. Внутренний модуль	Текущее значение		мин			
Расч.темп.под.линии	Текущее значение		°С			
Тек.темп.под.линии	Текущее значение		°С			
Интеграл энергии	Текущее значение		°мин			
Хладопроизв.	Текущее значение		кВт			
Потребл. электрическая мощность	Текущее значение		кВт	Общая потребляемая мощность теплового насоса без подключённых внешних компонентов (состояние при поставке).		
Компрессор, модуляция	Текущее значение					
Температура воздуха на входе	Текущее значение		°С			
ТЭН: производительность	Текущее значение		кВт			
Статус анода с внеш. электропит.	Текущее значение					
Т-ра наруж.воздуха	Текущее значение		°С			
Информация →						
Конт.информация	Телефон					
Серийный номер	Постоянное значение					
Общая наработка	совокупное значение		ч			
Наработка, отопл.	совокупное значение		ч			
Часы работы, ГВС	совокупное значение		ч			
Наработка, охлажд.	совокупное значение		ч			
Основные настройки →						
Язык	выбранный язык			Доступные для выбора языки	02 English	
Контраст экрана	Текущее значение			1	25	
	15	40				
Сбросы →						
нет записей						
*Если регулятор системы не установлен, данный пункт меню отображается на панели управления изделия.						

Указатель ключевых слов

А

Артикул 9

В

Вклад энергии из окружающей среды 9

Вывод из эксплуатации 11

Д

Давление в контуре здания 9

Давление в контуре теплового насоса 9

Давление в системе 11

Давление наполнения в контуре теплового насоса..... 9

Давление наполнения системы отопления 11

Дисплей 5–6

Документация..... 5

З

Загрузка водонагревателя 10

Защита насосов от блокировки 7

Защита от замерзания 7

И

Изделие

 Включение 8

 утилизация..... 11

Использование по назначению 2

К

Контактные данные специалиста 9

Концепция управления..... 8

Л

Летний режим 10

М

Маркировка CE 7

Меню..... 8

Мороз 3

Н

Настройка контрастности дисплея..... 9

П

Панель управления 6

Переработка..... 11

Поддержание частичной работоспособности 11

Предохранительный ограничитель температуры..... 7

Р

Рассол 3

Режим отопления (комбинированное изделие)

 деактивировать 10

Режим приготовления горячей воды

 деактивировать 10

Ремонт 3

С

Серийный номер..... 5, 9

Система отопления

 Опорожнение..... 10

Сообщение о техобслуживании 11

Сообщение об ошибке 11

Т

Температура в подающей линии системы отопления... 10

Температура в подающей линии системы отопления,

настройка 10

Температура горячей воды, настройка 10

Термостат горячего газа 7

Техническое обслуживание 3, 10

У

Устранение неполадок..... 11

Утилизация..... 11

Ф

Функция защиты от замерзания 7, 10

Э

Эксплуатация в режиме обеспечения комфорта..... 11

Элемент питания 11

Элементы управления 5

Я

Язык 9

Содержание

Руководство по установке и техническому обслуживанию

Содержание

1	Безопасность	18	5.3	Подсоединение трубопроводов хладагента	29
1.1	Относящиеся к действию предупредительные указания	18	5.4	Проверка герметичности трубопроводов хладагента	29
1.2	Использование по назначению	18	5.5	Подсоединение подающей и обратной линий системы отопления к накопителю горячей воды	30
1.3	Общие указания по технике безопасности	18	5.6	Установка соединений отопительного контура	30
1.4	Предписания (директивы, законы, стандарты)	20	5.7	Монтаж сливной линии на предохранительный клапан	30
2	Указания по документации	21	6	Электромонтаж	30
2.1	Соблюдение совместно действующей документации	21	6.1	Подготовка к электромонтажу	30
2.2	Хранение документации	21	6.2	Требования к качеству сетевого напряжения	31
2.3	Действительность руководства	21	6.3	Электрическое разъединительное устройство	31
2.4	Дополнительная информация	21	6.4	Установка компонентов для функции блокировки энергоснабжающего предприятия	31
3	Описание изделия	21	6.5	Открытие распределительной коробки электронной платы подключения к сети	31
3.1	Обозначение изделия	21	6.6	Обеспечение электропитания	32
3.2	Система теплового насоса	21	6.7	Ограничение потребляемого тока	34
3.3	Защитные устройства	21	6.8	Установка регулятора системы в распределительную коробку	34
3.4	Режим охлаждения	22	6.9	Открытие распределительной коробки	34
3.5	Принцип действия теплового насоса	22	6.10	Прокладка кабелей	34
3.6	Описание изделия	22	6.11	Выполнение электромонтажа	35
3.7	Обзор изделия	22	6.12	Подключение циркуляционного насоса	36
3.8	Сервисный вентиль	23	6.13	Включение циркуляционного насоса с регулятором eBUS	36
3.9	Данные на маркировочной табличке	23	6.14	Подключение ограничительного термостата для напольного отопления	36
3.10	Символы подключения	24	6.15	Подключение накопителя горячей воды	36
3.11	Маркировка CE	24	6.16	Подключение внешнего приоритетного переключающего клапана (опционально)	36
3.12	Единый знак обращения на рынке государств-членов Евразийского экономического союза	24	6.17	Использование дополнительного реле	36
3.13	Границы рабочего диапазона	24	6.18	Подсоединение каскадов	36
3.14	Буферный накопитель	25	6.19	Закрывание электронной платы подключения к электросети	36
4	Монтаж	25	6.20	Проверка электромонтажа	36
4.1	Извлечение изделия из упаковки	25	7	Управление	36
4.2	Проверка комплектности	25	7.1	Концепция управления изделием	36
4.3	Правила упаковки, транспортировки и хранения	25	8	Ввод в эксплуатацию	36
4.4	Срок хранения	25	8.1	Регулировка приоритетного переключающего клапана	36
4.5	Срок службы	25	8.2	Проверка и подготовка греющей воды/заправочной и подпиточной воды	37
4.6	Дата производства	26	8.3	Наполнение системы отопления и удаление из нее воздуха	38
4.7	Выбор места установки	26	8.4	Удаление воздуха	38
4.8	Размеры	26	8.5	Ввод изделия в эксплуатацию	38
4.9	Минимальные расстояния и свободное пространство для монтажа	27	8.6	Выполнение мастера установки	39
4.10	Навешивание прибора	27	8.7	Функции меню без опционального регулятора системы	39
4.11	Демонтаж передней облицовки	28	8.8	Регулирование энергобаланса	40
4.12	Демонтаж нижней облицовки	28			
5	Монтаж гидравлики	28			
5.1	Выполнение подготовки к установке	28			
5.2	Прокладка трубопроводов хладагента	29			

8.9	Гистерезис компрессора	40	12	Опорожнение	46
8.10	Активация дополнительного электронагрева	40	12.1	Опорожнение отопительного контура изделия	46
8.11	Настройка защиты от легионелл	40	12.2	Опорожнение системы отопления	46
8.12	Удаление воздуха	40	13	Вывод из эксплуатации	46
8.13	Вызов уровня специалиста	40	13.1	Временный вывод изделия из эксплуатации	46
8.14	Повторный запуск мастера установки	40	13.2	Окончательный вывод изделия из эксплуатации	46
8.15	Вызов статистики	40	14	Переработка и утилизация	47
8.16	Использование тестовых программ	40	14.1	Переработка и утилизация	47
8.17	Выполнение проверки исполнительных элементов	40	14.2	Утилизация изделия и принадлежностей	47
8.18	Сушка бетонной стяжки активируется без внешней части и регулятора системы	41	14.3	Утилизация хладагента	47
8.19	Ввод в эксплуатацию опционального регулятора системы	42	15	Сервисная служба	47
8.20	Индикация давления наполнения в контуре теплового насоса	42	Приложение	48	
8.21	Защита от недостаточного давления воды в отопительном контуре	42	A	Схема электрических соединений	48
8.22	Проверка функции и герметичности	42	B	Плата регулятора	49
9	Адаптация к системе отопления	42	C	Схема подключения к функции блокировки энергоснабжающим предприятием, отключение через разъем S21	50
9.1	Конфигурирование системы отопления	42	D	Схема подключения к функции блокировки энергоснабжающим предприятием, отключение через размыкающий контактор	51
9.2	Остаточный напор изделия	42	E	Обзор уровня специалиста	52
9.3	Настройка температуры в подающей линии в режиме отопления (без подключенного регулятора)	43	F	Коды состояния	56
9.4	Инструктаж пользователя	43	G	Сообщения о техобслуживании	58
10	Устранение неполадок	43	H	Эксплуатация в режиме обеспечения комфорта	59
10.1	Обращение к сервисному партнеру	43	I	Коды ошибок	59
10.2	Отображение Live Monitor (текущее состояние изделия)	43	J	Дополнительный нагрев 5,4 кВт	64
10.3	Проверка кодов ошибок	43	K	Дополнительный нагрев 8,54 кВт при 230 В	65
10.4	Опрос памяти ошибок	43	L	Дополнительный нагрев 8,54 кВт при 400 В	65
10.5	Сброс памяти ошибок	43	M	Работы по осмотру и техническому обслуживанию	65
10.6	Использование тестовых программ	44	N	Характеристики датчика температуры, контур хладагента	66
10.7	Сброс параметров на заводские настройки	44	O	Характеристики внутренних датчиков температуры, гидравлический контур	67
10.8	Предохранительный ограничитель температуры	44	P	Характеристики внутренних датчиков температуры VR10, температура в накопителе	67
10.9	Подготовка к ремонту	44	Q	Характеристики датчика температуры наружного воздуха VRC DCF	68
11	Осмотр и техобслуживание	44	R	Технические характеристики	69
11.1	Указания по осмотру и техническому обслуживанию	44	Указатель ключевых слов	73	
11.2	Приобретение запасных частей	45			
11.3	Проверка сообщений о техобслуживании	45			
11.4	Соблюдение периодичности осмотра и техобслуживания	45			
11.5	Подготовка осмотра и техобслуживания	45			
11.6	Проверка давления в расширительном баке	45			
11.7	Проверка и исправление давления наполнения системы отопления	45			
11.8	Проверить отключение высокого давления	46			
11.9	Завершение осмотра и техобслуживания	46			

1 Безопасность

1 Безопасность

1.1 Относящиеся к действию предупредительные указания

Классификация относящихся к действию предупредительных указаний

Относящиеся к действию предупредительные указания классифицированы по степени возможной опасности с помощью предупредительных знаков и сигнальных слов следующим образом:

Предупредительные знаки и сигнальные слова



Опасность!

Непосредственная угроза жизни или опасность тяжёлых травм



Опасность!

Опасность для жизни в результате поражения электрическим током



Предупреждение!

Опасность незначительных травм



Осторожно!

Риск материального ущерба или нанесения вреда окружающей среде

1.2 Использование по назначению

В случае ненадлежащего использования или использования не по назначению возможна опасность для здоровья и жизни пользователя или третьих лиц, а также опасность нанесения ущерба изделию и другим материальным ценностям.

Данное изделие – это внутренний модуль сплит-системы теплового насоса типа воздух-вода.

Изделие предназначено исключительно для бытового применения.

Использование по назначению предполагает только следующие комбинации изделий:

Внешний модуль	Внутренний модуль
VWL ..5/5 AS ...	VWL ..8/5 IS ...
	VWL ..7/5 IS ...

Использование по назначению подразумевает:

- соблюдение прилагаемых руководств по эксплуатации, установке и техническому обслуживанию изделия, а также всех прочих компонентов системы
- установку и монтаж согласно допуску изделия и системы к эксплуатации
- соблюдение всех приведённых в руководствах условий выполнения осмотров и техобслуживания.

Использование по назначению включает, кроме того, монтаж с соблюдением степени защиты по IP-коду.

Иное использование, нежели описанное в данном руководстве, или использование, выходящее за рамки описанного здесь использования, считается использованием не по назначению. Использование не по назначению считается также любое непосредственное применение в коммерческих и промышленных целях.

Внимание!

Любое неправильное использование запрещено.

1.3 Общие указания по технике безопасности

1.3.1 Опасность из-за недостаточной квалификации

Следующие работы должны выполнять только специалисты, имеющие достаточную для этого квалификацию:

- Монтаж
- Демонтаж
- Установка
- Ввод в эксплуатацию
- Осмотр и техобслуживание
- Ремонт
- Вывод из эксплуатации
- ▶ Действуйте в соответствии с современным уровнем развития техники.

Действительность: Россия

Специалист должен быть авторизован фирмой Vaillant Group Rus.



1.3.2 Опасность для жизни в результате поражения электрическим током

В случае контакта с токопроводящими компонентами существует опасность для жизни в результате поражения электрическим током.

Прежде чем приступить к работе с изделием:

- ▶ Обесточьте изделие, отключив все полюса от электросети (электрическое разъединительное устройство с расстоянием между контактами минимум 3 мм, например предохранитель или защитный выключатель).
- ▶ Примите меры против повторного включения.
- ▶ Подождите минимум 3 мин, пока конденсаторы не разрядятся.
- ▶ Проверьте отсутствие напряжения.

1.3.3 Опасность для жизни в результате отсутствия защитных устройств

На содержащихся в настоящем документе схемах указаны не все необходимые для надлежащей установки защитные устройства.

- ▶ Установите в систему необходимые защитные устройства.
- ▶ Соблюдайте действующие внутригосударственные и международные законы, стандарты и директивы.

1.3.4 Опасность ожога, ошпаривания и обморожения при контакте с горячими и холодными деталями

При контакте с некоторыми деталями, особенно с неизолированными трубопроводами, существует опасность ожогов и обморожений.

- ▶ Начинайте работу с этими деталями только после того, как они достигнут температуры окружающего воздуха.

1.3.5 Опасность ошпаривания горячей водопроводной водой

На точках разбора горячей воды при температуре горячей воды выше 50 °C существует опасность ошпаривания. Маленькие дети и пожилые люди могут подвер-

гаться опасности даже при более низких температурах.

- ▶ Выберите температуру таким образом, чтобы никто не подвергался опасности.

1.3.6 Опасность травмирования, обусловленная большой массой изделия

- ▶ Выполните транспортировку изделия с помощью не менее двух человек.

1.3.7 Риск повреждения оборудования из-за неподходящей монтажной поверхности

Неровность монтажной поверхности может привести к появлению негерметичностей на изделии.

- ▶ Позаботьтесь о том, чтобы изделие ровно прилегало к монтажной поверхности.
- ▶ Убедитесь в достаточной несущей способности монтажной поверхности для рабочего веса изделия.

1.3.8 Риск повреждения оборудования из-за неполадок в работе

Неустранимые неисправности, манипуляции с защитными устройствами и невыполнение техобслуживания могут приводить к неполадкам в работе и опасным ситуациям при эксплуатации.

- ▶ Убедитесь, что система отопления находится в технически безупречном состоянии.
- ▶ Убедитесь, что никакие защитные и контрольные устройства не сняты, не шунтированы и не отключены.
- ▶ Незамедлительно устраняйте неполадки и повреждения, влияющие на безопасность.

1.3.9 Предотвращение опасности травмирования из-за обморожений при контакте с хладагентом

Контур хладагента внутреннего модуля поставляется с заводской заправкой азотом, что позволяет выполнить проверку герметичности. Внешний модуль поставляется с заводской заправкой хладагентом R 410 A. При контакте с выходящим наружу на ме-





1 Безопасность

сте выхода хладагентом могут возникать обморожения.

- ▶ Если хладагент выходит наружу, не прикасайтесь к деталям изделия.
- ▶ Не вдыхайте пары или газы, которые выделяются из контура хладагента при негерметичностях.
- ▶ Избегайте контакта хладагента с кожей или глазами.
- ▶ При контакте хладагента с кожей или глазами вызовите врача.

1.3.10 Риск материального ущерба из-за конденсата в доме

В режиме отопления магистрали между тепловым насосом и источником теплоты (контур источника теплоты) холодные, поэтому на магистралях в здании может образовываться конденсат. В режиме охлаждения магистрали контура здания холодные, поэтому при падении температуры ниже точки росы также возможно образование конденсата. Конденсат может привести к материальному ущербу, например, из-за коррозии.

- ▶ Будьте внимательны, не повредите теплоизоляцию магистралей.

1.3.11 Риск повреждения оборудования из-за добавления присадок к греющей воде

Неподходящие антифризы и средства защиты от коррозии могут повредить уплотнения и другие части отопительного контура, вызвав, тем самым, нарушения герметичности с утечками воды.

- ▶ Добавляйте к греющей воде только разрешенные антифризы и средства защиты от коррозии.

1.3.12 Риск материального ущерба из-за мороза

- ▶ Не устанавливайте изделие в помещениях, подверженных влиянию мороза.

1.3.13 Риск материального ущерба из-за использования неподходящего инструмента

- ▶ Используйте подходящий инструмент.

1.3.14 Риск причинения вреда окружающей среде из-за утечки хладагента

Изделие содержит хладагент с высоким показателем GWP (GWP = Global Warming Potential).

- ▶ Примите меры по предотвращению утечки хладагента в атмосферу.
- ▶ Если вы квалифицированный специалист по работе с хладагентами, при техническом обслуживании изделия и при действиях с контуром хладагента используйте соответствующие средства индивидуальной защиты. Повторное использование или утилизацию изделия выполняйте согласно соответствующим предписаниям.

1.4 Предписания (директивы, законы, стандарты)

- ▶ Соблюдайте национальные предписания, стандарты, директивы, административные распоряжения и законы.



2 Указания по документации

2.1 Соблюдение совместно действующей документации

- ▶ Обязательно соблюдайте инструкции, содержащиеся во всех руководствах по эксплуатации и монтажу, прилагаемых к компонентам системы.

2.2 Хранение документации

- ▶ Передайте настоящее руководство и всю совместно действующую документацию стороне, эксплуатирующей систему.

2.3 Действительность руководства

Действие настоящего руководства распространяется исключительно на:

Изделие	Внешний модуль
VWL 57/5 IS	VWL 35/5 AS VWL 55/5 AS
VWL 77/5 IS	VWL 75/5 AS
VWL 127/5 IS	VWL 105/5 AS VWL 125/5 AS

2.4 Дополнительная информация



- ▶ Сосканируйте код с помощью смартфона, чтобы получить дополнительную информацию по установке.
 - ◀ Вы будете перенаправлены к видео по установке.

3 Описание изделия

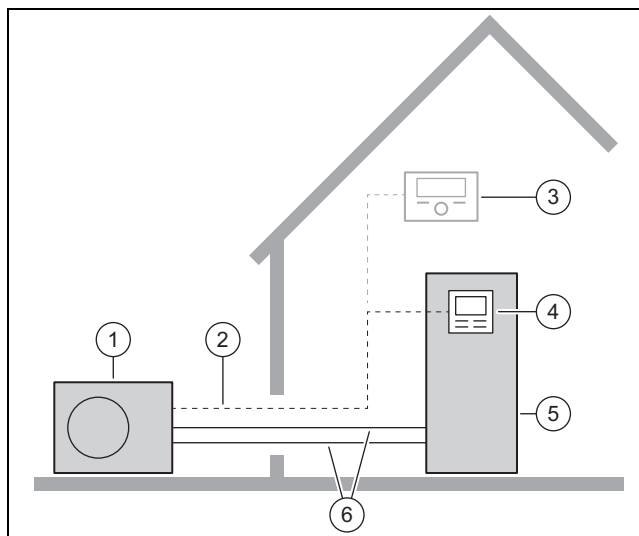
3.1 Обозначение изделия

Действительность: Россия

Данное изделие – это Тепловой насос.

3.2 Система теплового насоса

Конструкция типичной сплит-системы теплового насоса:



- | | | | |
|---|--------------------------------|---|-----------------------------------|
| 1 | Тепловой насос, внешний модуль | 4 | Регулятор внутреннего модуля |
| 2 | Кабель eBUS | 5 | Тепловой насос, внутренний модуль |
| 3 | Регулятор системы (опция) | 6 | Контур хладагента |

3.3 Защитные устройства

3.3.1 Функция защиты от замерзания

Функция защиты системы от замерзания управляется самим изделием или опциональным регулятором системы. При выходе регулятора системы из строя изделие обеспечивает для отопительного контура ограниченную защиту от замерзания.

3.3.2 Устройство защиты от недостатка воды

Данная функция постоянно контролирует давление греющей воды, чтобы предотвратить возможный недостаток греющей воды. Если давление воды падает ниже минимального, аналоговый датчик давления выключает изделие и переключает дополнительные модули (если имеются) в режим готовности. Когда давление воды достигает рабочего уровня, датчик давления снова включает изделие.

Если давление в отопительном контуре $\leq 0,1$ МПа (1 бар), то появляется сообщение о техобслуживании под минимальным рабочим давлением.

- Минимальное давление в отопительном контуре: $\geq 0,05$ МПа ($\geq 0,50$ бар).
- Мин. рабочее давление в отопительном контуре: $\geq 0,07$ МПа ($\geq 0,70$ бар).

3.3.3 Защита насоса от блокировки

Данная функция предотвращает заклинивание насосов греющей воды и всех переключающих клапанов. Насосы, которые не работали в течение 23 часов, последовательно включаются на 10–20 секунд.

3 Описание изделия

3.3.4 Предохранительный ограничитель температуры (STB) в отопительном контуре

Если температура в отопительном контуре внутреннего дополнительного электронагрева превысит максимальную, предохранительный ограничитель температуры отключит и заблокирует дополнительный электронагрев. После срабатывания предохранительный ограничитель температуры потребует замены.

– Температура в отопительном контуре макс.: 95 °С

3.4 Режим охлаждения

В зависимости от страны изделие работает в режиме только отопления или в режимах отопления и охлаждения.

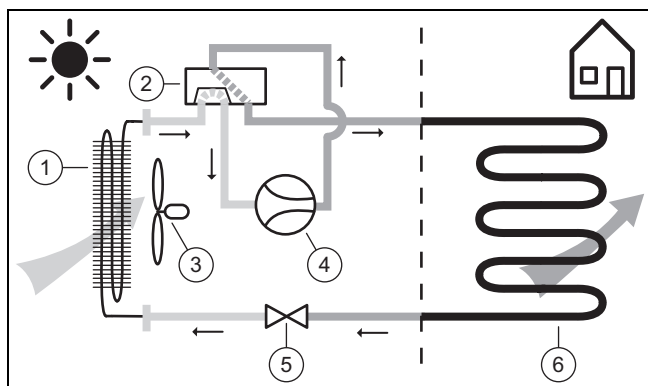
Режим охлаждения можно добавить с помощью опциональных принадлежностей.

3.5 Принцип действия теплового насоса

Тепловой насос имеет замкнутый контур хладагента, в котором циркулирует хладагент.

Посредством циклического испарения, сжатия, конденсации и расширения хладагента тепловая энергия в режиме отопления отбирается от окружающей среды и отдаётся зданию. В режиме охлаждения тепловая энергия отбирается у здания и отдаётся окружающей среде.

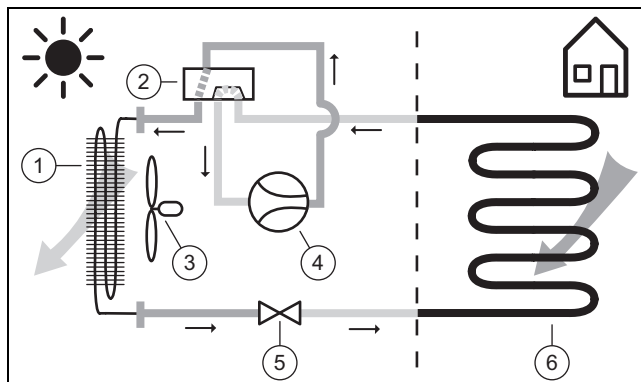
3.5.1 Принцип действия, режим отопления



- | | | | |
|---|--------------------------------|---|-----------------------------|
| 1 | Испаритель (теплообменник) | 4 | Компрессор |
| 2 | 4-ходовой переключающий клапан | 5 | Расширительный клапан |
| 3 | Вентилятор | 6 | Конденсатор (теплообменник) |

3.5.2 Принцип действия, режим охлаждения

Действительность: Изделие с режимом охлаждения



- | | | | |
|---|--------------------------------|---|----------------------------|
| 1 | Конденсатор (теплообменник) | 4 | Компрессор |
| 2 | 4-ходовой переключающий клапан | 5 | Расширительный клапан |
| 3 | Вентилятор | 6 | Испаритель (теплообменник) |

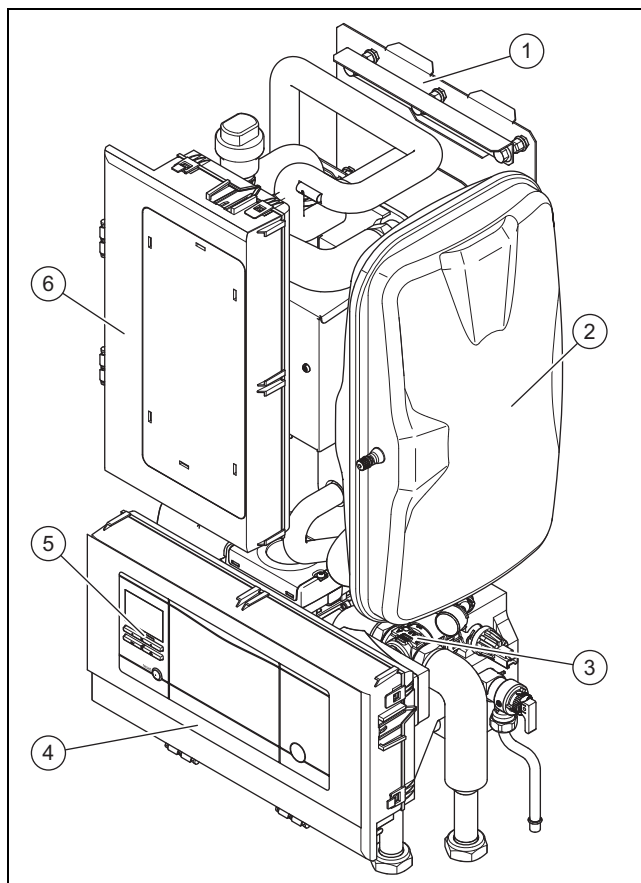
3.6 Описание изделия

Данное изделие – это внутренний модуль сплит-системы теплового насоса типа воздух-вода.

Внутренний модуль соединён с внешним модулем через контур хладагента.

3.7 Обзор изделия

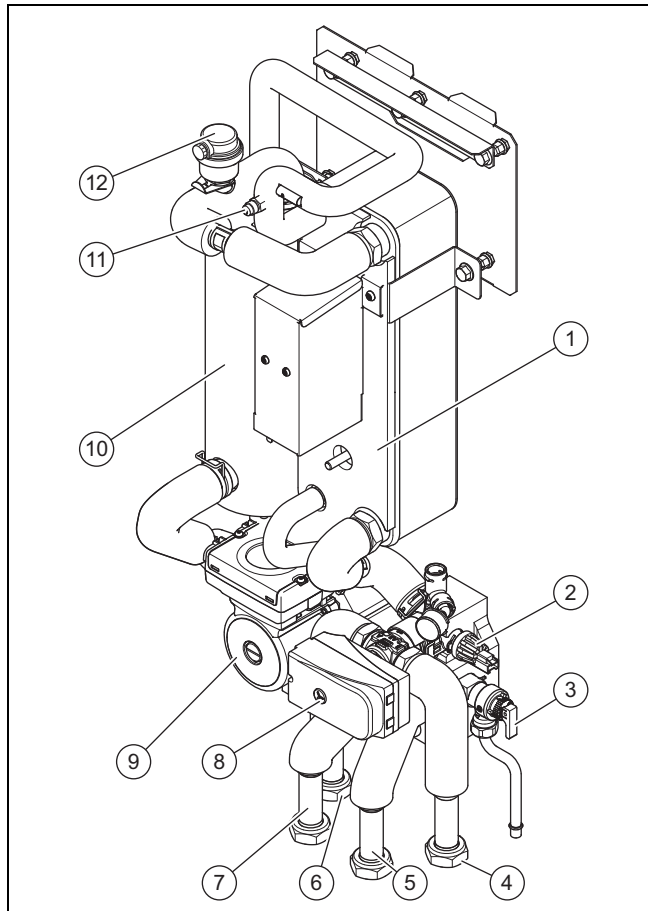
3.7.1 Конструкция изделия



- | | | | |
|---|--------------------|---|--------------------|
| 1 | Держатель аппарата | 2 | Расширительный бак |
|---|--------------------|---|--------------------|

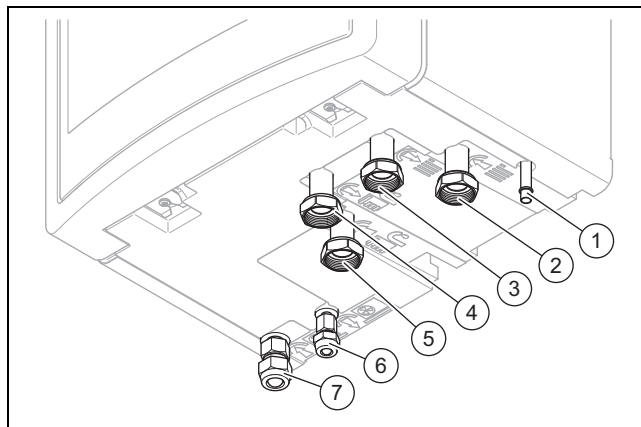
- | | | | |
|---|--|---|--|
| 3 | Гидравлический блок | 5 | Регулятор внутреннего модуля |
| 4 | Распределительная коробка с электронной платой | 6 | Распределительная коробка (для дополнительного ТЭНа) |

3.7.2 Конструкция гидравлического блока



- | | | | |
|---|--|----|---|
| 1 | Конденсатор | 8 | Приоритетный переключающий клапан (отопительный контур/нагрев накопителя) |
| 2 | Датчик давления (отопительный контур) | 9 | Насос системы отопления |
| 3 | Предохранительный клапан | 10 | Дополнительный электронагрев |
| 4 | Обратная линия системы отопления | 11 | Сервисный вентиль для заправки и вакуумирования контура хладагента |
| 5 | Подающая линия системы отопления | 12 | Быстродействующий воздухоотводчик |
| 6 | Обратная линия накопителя горячей воды | | |
| 7 | Подающая линия накопителя горячей воды | | |

3.7.3 Нижняя сторона изделия



- | | | | |
|---|--|---|--|
| 1 | Сливная линия предохранительного клапана | 4 | Подающая линия накопителя горячей воды |
| 2 | Обратная линия системы отопления | 5 | Обратная линия накопителя горячей воды |
| 3 | Подающая линия системы отопления | 6 | Подключение линии жидкого хладагента |
| | | 7 | Подключение линии горячего газа |

3.8 Сервисный вентиль

Через сервисный вентиль можно проверять разрежение, выполнять проверки давления и заправлять контур хладагента.

- Момент затяжки крышки сервисного вентиля: 4 Нм

3.9 Данные на маркировочной табличке

Маркировочная табличка находится на обратной стороне блока электроники.

	Данные	Значение
	Серийный №	Уникальный идентификационный номер устройства
Терминология	VWL	Vaillant, тепловой насос, воздух
	5, 7, 12	Тепловая мощность в кВт
	7	Режим отопления или режим охлаждения
	/5	Поколение аппаратов
	IS	Внутренний модуль, сплит-система
	230 В	Электрическое подключение: 230V: 1~N/PE 230 В 400V: 3~N/PE 400 В
	IP	Класс защиты
Символы		Компрессор
		Регулятор
		Контур хладагента
		Отопительный контур
		Дополнительный нагрев

3 Описание изделия

	Данные	Значение
	P макс.	Номинальная мощность, макс.
	I макс.	Номинальный ток, макс.
	I	Пусковой ток
Контур хладагента	MПа (бар)	Допустимое рабочее давление (относительное)
	R410A	Хладагент, тип
	GWP	Хладагент, Global Warming Potential (потенциал глобального потепления)
Отопительный контур	MПа (бар)	Допустимое рабочее давление
	Маркировка CE	см. главу «Маркировка CE»

3.10 Символы подключения

Символ	Подключение
	Отопительный контур, подающая линия
	Отопительный контур, обратная линия
	Контур хладагента, линия горячего газа
	Контур хладагента, линия жидкого хладагента
	Накопитель горячей воды, подающая линия
	Накопитель горячей воды, обратная линия

3.11 Маркировка CE



Маркировка CE документально подтверждает соответствие характеристик изделий, указанных в заявлении о соответствии, основным требованиям соответствующих директив.

С заявлением о соответствии можно ознакомиться у изготовителя.

3.12 Единый знак обращения на рынке государств-членов Евразийского экономического союза

Действительность: Россия

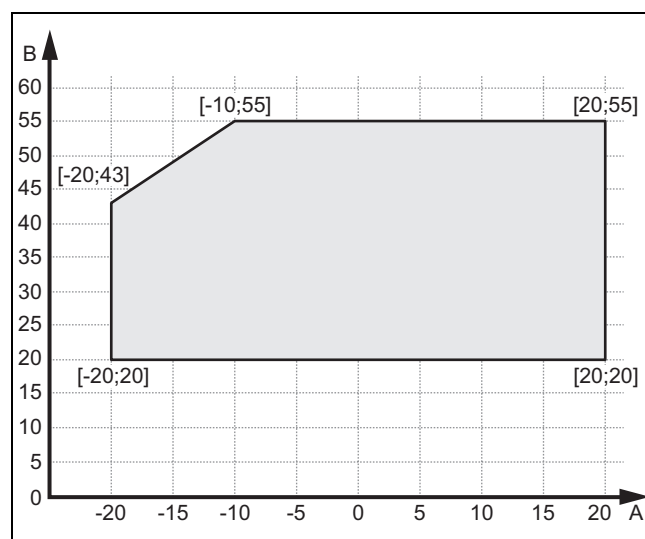


Маркировка изделия единым знаком обращения на рынке государств-членов Евразийского экономического союза подтверждает соответствие изделия требованиям всех технических регламентов Евразийского экономического союза и всех представленных в нём стран.

3.13 Границы рабочего диапазона

Изделие работает при температуре наружного воздуха от минимальной до максимальной. Эти значения температуры наружного воздуха определяют границы рабочего диапазона для режимов отопления, приготовления горячей воды и охлаждения. См. технические характеристики (→ страница 69). Эксплуатация вне границ рабочего диапазона приводит к отключению изделия.

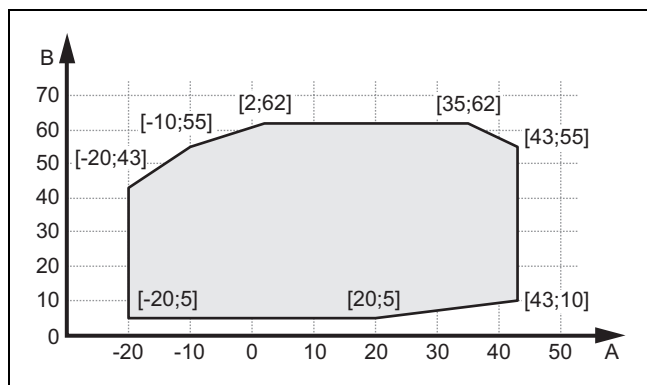
3.13.1 Режим отопления



A Наружная температура

B Температура греющей воды

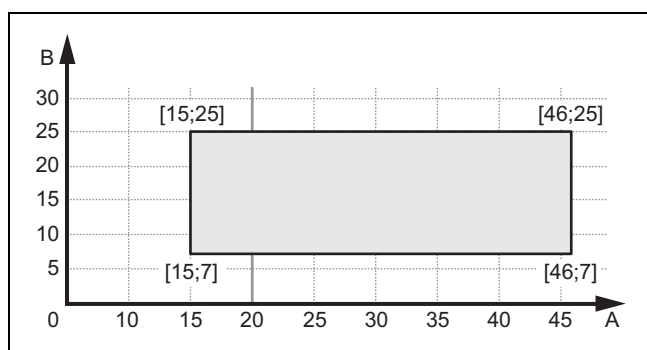
3.13.2 Режим ГВС



A Наружная температура B Температура греющей воды

3.13.3 Режим охлаждения

Действительность: Изделие с режимом охлаждения



A Наружная темп-ра B Температура греющей воды

3.14 Буферный накопитель

Системы отопления, обычно состоящие из вентиляторных конвекторов или радиаторов отопления, как правило, имеют небольшой объем воды. Мы рекомендуем установить буферный накопитель. Если в системе два или более отопительных контура, в качестве развязки следует тоже использовать буферный накопитель или гидравлический разделитель.

Для внешнего модуля в процессе оттаивания испарителя важно, чтобы было доступно достаточное количество тепловой энергии.

Информацию по расчёту параметров буферного накопителя см. в соответствующем руководстве по установке внешнего модуля, который применяется в комбинации с данным внутренним модулем.

4 Монтаж

4.1 Извлечение изделия из упаковки

1. Извлеките изделие из упаковки.
2. Выньте документацию.
3. Снимите защитную пленку со всех частей изделия.

4.2 Проверка комплектности

- ▶ Проверьте комплект поставки на комплектность и отсутствие повреждений.

Количество	Название
1	гидравлическая насосная группа
1	Дополнительный пакет с документацией
1	Пакет с крепежными деталями
1	Ручка приоритетного переключающего клапана
1	Устройство для наполнения
1	5-жильный соединительный кабель 400 В
1	Шумоизолирующая липкая лента

4.3 Правила упаковки, транспортировки и хранения

Действительность: Россия

Приборы поставляются в упаковке предприятия-изготовителя.

Приборы транспортируются автомобильным, водным и железнодорожным транспортом в соответствии с правилами перевозки грузов, действующими на конкретном виде транспорта. При транспортировке необходимо предусмотреть надежное закрепление изделий от горизонтальных и вертикальных перемещений.

Неустановленные приборы хранятся в упаковке предприятия-изготовителя. Хранить приборы необходимо в закрытых помещениях с естественной циркуляцией воздуха в стандартных условиях (неагрессивная и беспылевая среда, перепад температуры от $-10\text{ }^{\circ}\text{C}$ до $+37\text{ }^{\circ}\text{C}$, влажность воздуха до 80%, без ударов и вибраций).

4.4 Срок хранения

Действительность: Россия

- Срок хранения: 2 года с даты поставки

4.5 Срок службы

Действительность: Россия

При условии соблюдения предписаний относительно транспортировки, хранения, монтажа и эксплуатации, ожидаемый срок службы изделия составляет 15 лет с момента установки.

4 Монтаж

4.6 Дата производства

Действительность: Россия

Дата производства (неделя, год) указаны в серийном номере на маркировочной табличке:

- третий и четвертый знак серийного номера указывают год производства (двухзначный).
- пятый и шестой знак серийного номера указывают неделю производства (от 01 до 52).

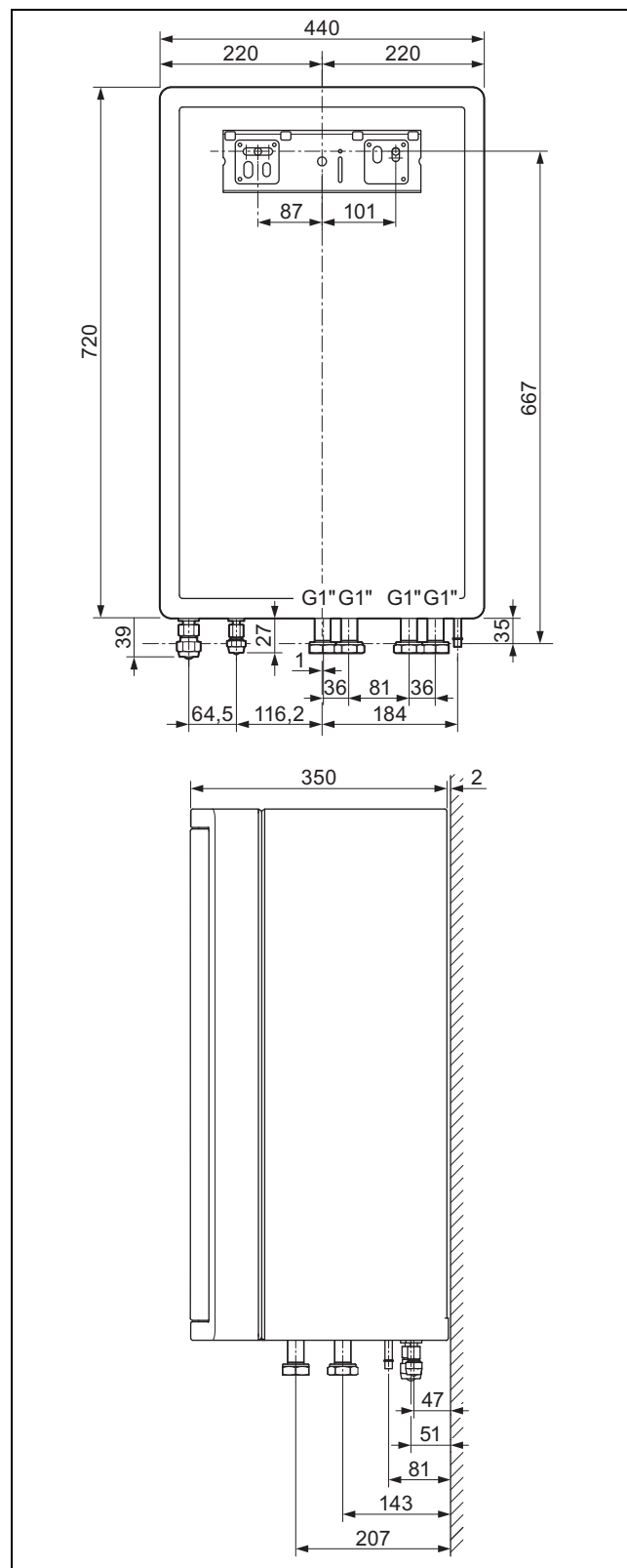
4.7 Выбор места установки

- ▶ Выберите сухое помещение, которое полностью защищено от мороза, не превышает максимальную высоту установки и в котором температура окружающего воздуха не опускается ниже допустимого минимального предела и не превышает.
 - Допустимая температура окружающего воздуха: 7 ... 25 °C
 - Допустимая отн. влажность воздуха: 40 ... 75 %
- ▶ Убедитесь, что помещение для установки соответствует требуемому минимальному объему.

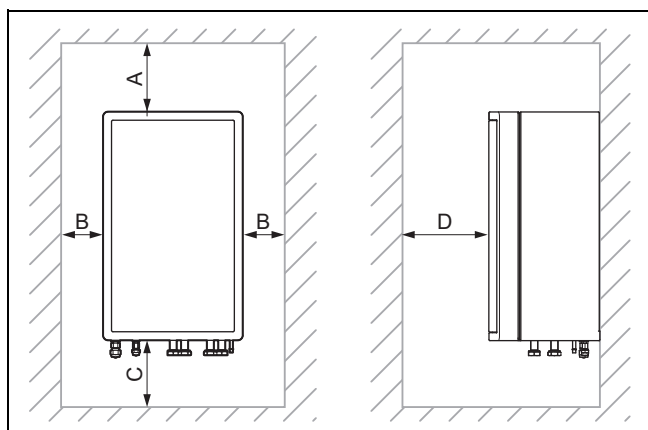
Тепловой насос	Заправочное количество хладагента R 410 A	Минимальное монтажное пространство
VWL 57/5 IS	1,5 кг	3,41 м³
VWL 77/5 IS	2,4 кг	5,45 м³
VWL 127/5 IS	3,6 кг	8,18 м³
Минимальное монтажное пространство = заправочное количество хладагента (кг) / практическое предельное значение (кг/м³) (для R410A = 0,44 кг/м³)		

- ▶ Следите за тем, чтобы требуемые минимальные расстояния могли соблюдаться.
- ▶ Учитывайте допустимый перепад высоты между внешним и внутренним модулями. См. Технические характеристики (→ страница 69).
- ▶ При выборе места установки учитывайте, что тепловой насос во время работы может передавать вибрацию на стены.
- ▶ Убедитесь, что стена ровная и имеет достаточную несущую способность, чтобы выдержать вес изделия.
- ▶ Следите за тем, чтобы обеспечивалась рациональная прокладка труб (горячей воды, теплоносителя и хладагента).
- ▶ Не устанавливайте изделие над другим прибором, который может его повредить (например, над плитой, от которой поднимаются водяной пар или жировые выделения), или в помещении с высокой пылевой нагрузкой либо коррозионно-агрессивной средой.
- ▶ Не устанавливайте изделие под прибором, из которого могут вытекать жидкости.

4.8 Размеры



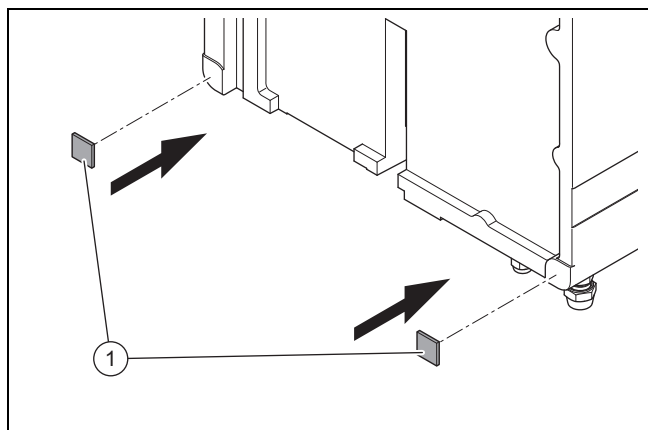
4.9 Минимальные расстояния и свободное пространство для монтажа



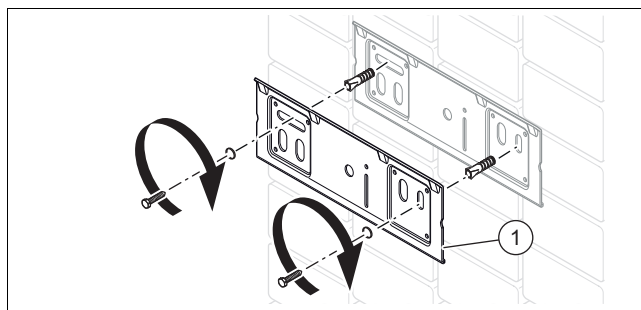
A	мин. 200 мм	C	1000 мм
B	мин. 200 мм	D	> 600 мм

- ▶ Оставьте достаточное свободное пространство с обеих сторон изделия, чтобы облегчить доступ при работах по техобслуживанию и ремонту.
- ▶ При использовании принадлежностей учитывайте минимальное расстояние и свободное пространство для монтажа.
- ▶ Убедитесь, что легко воспламеняющиеся предметы не касаются деталей изделия, так как они могут нагреваться до температуры выше 80°C.
- ▶ Обеспечьте наличие минимального расстояния между легко воспламеняющимися предметами и нагревающимися деталями.
 - Минимальное расстояние: 200 мм

4.10 Навешивание прибора



1. Разрежьте шумоизолирующую липкую ленту из комплекта поставки на 2 одинаковых квадрата (3 x 3 см).
2. Наклейте квадратики липкой ленты на изделие, как показано на рисунке.



3. Проверьте, способна ли стена выдержать допустимую нагрузку рабочего веса изделия.
4. Проверьте, может ли поставляемый в комплекте крепеж использоваться для конкретной стены.

Условие: Несущая способность стены достаточна, Крепёжный материал может использоваться на стене

- ▶ Закрепите кронштейн на стене, как показано на рисунке.
- ▶ Навесьте изделие сверху с помощью подвесных скоб на держатель аппарата.

Условие: Несущая способность стены недостаточна

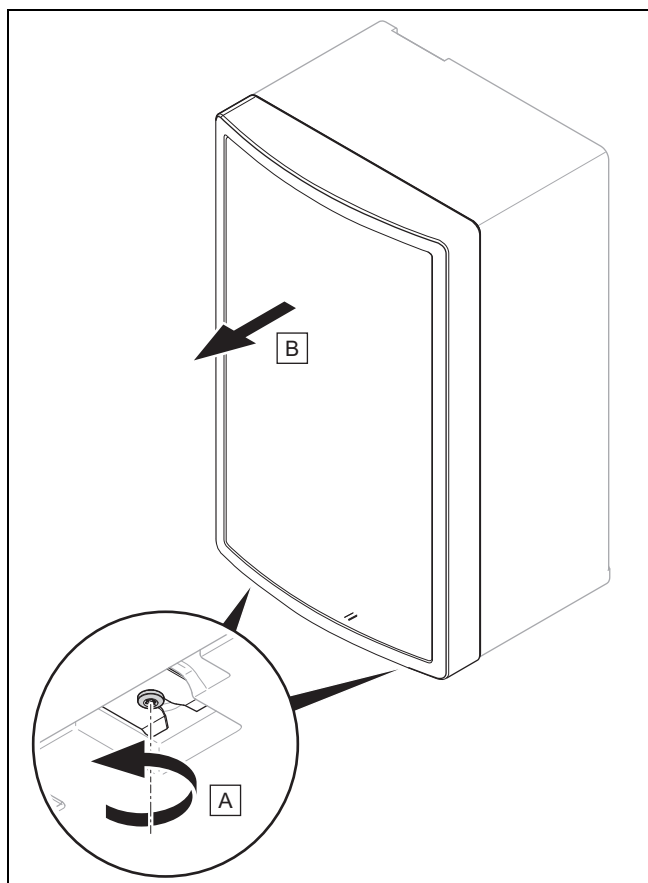
- ▶ Позаботьтесь силами монтажной организации о наличии на месте установки приспособления для подвешивания достаточной грузоподъемности. Используйте для этого, например, независимые стойки или кирпичную кладку.
- ▶ Если вы не можете подготовить приспособление для подвешивания достаточной грузоподъемности, тогда не навешивайте прибор.

Условие: Крепёжный материал не может использоваться на стене

- ▶ Навесьте прибор, используя заранее подготовленный силами монтажной организации допустимый крепёжный материал, как показано на рисунке.

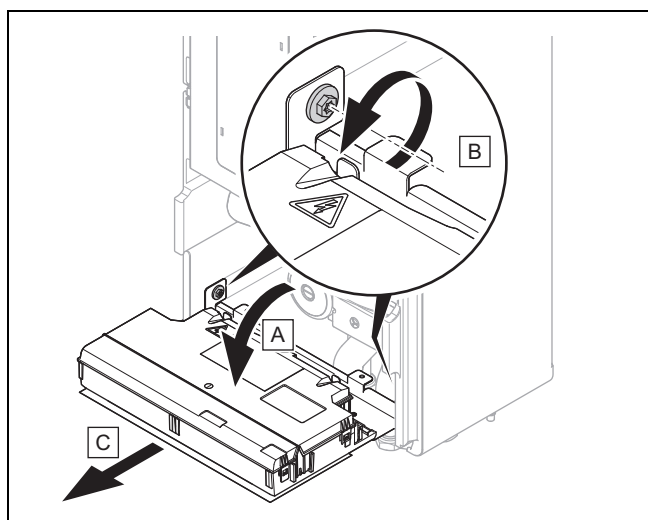
5 Монтаж гидравлики

4.11 Демонтаж передней облицовки



- ▶ Установите детали на места в обратной последовательности.

4.12 Демонтаж нижней облицовки



1. Опустите распределительную коробку движением на себя.
2. Откройте распределительную коробку и снимите верхнюю крышку.
3. Снимите штекеры с электронной платы.
4. Выверните оба винта, как показано на рисунке.
5. Выньте распределительную коробку движением на себя.
6. Вытяните нижнюю облицовку движением на себя.

7. Установите детали на места в обратной последовательности.

5 Монтаж гидравлики



Опасность!

Опасность ошпаривания и/или риск повреждения оборудования из-за ненадлежащей установки и вытекающей вследствие этого воды!

Механические напряжения на соединительных трубопроводах могут стать причиной негерметичности.

- ▶ Выполните монтаж соединительных трубопроводов без механических напряжений.



Осторожно!

Риск материального ущерба в результате теплопередачи при выполнении пайки!

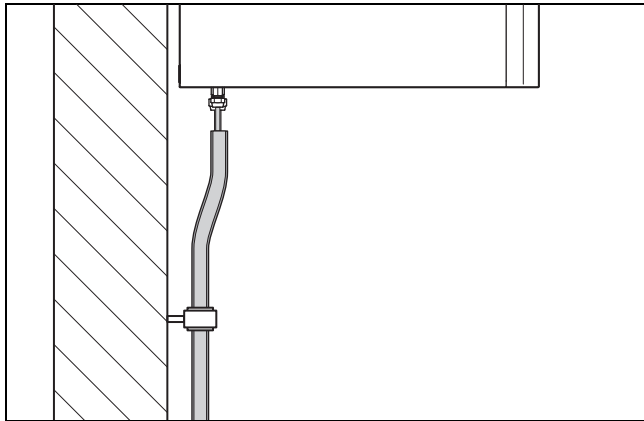
- ▶ Пайку на соединительных элементах выполняйте только в том случае, если они ещё не привинчены к сервисным кранам.

5.1 Выполнение подготовки к установке

- ▶ Установите следующие компоненты, предпочтительно из ассортимента принадлежностей изготовителя:
 - предохранительный клапан, запорный кран и манометр на обратной линии системы отопления
 - группа безопасности горячей воды и запорный кран на линии подачи холодной воды
 - запорный кран на подающей линии системы отопления
- ▶ Проверьте, достаточен ли объём встроенного расширительного бака для системы отопления. Если объём встроенного расширительного бака недостаточен, то установите дополнительный расширительный бак на обратной линии системы отопления как можно ближе к изделию.
- ▶ Перед подключением изделия тщательно промойте систему отопления, чтобы удалить возможные отложения, которые могут скапливаться в изделии и вызывать повреждения.
- ▶ При снятии заглушек трубопроводов хладагента проверьте, не слышно ли шипение (вызванное избыточным давлением заводской заправки азотом). Если избыточного давления не обнаружено, проверьте все резьбовые соединения и трубопроводы на предмет утечки.
- ▶ Для систем отопления с электромагнитными клапанами или термостатическими вентилями установите байпас с перепускным клапаном, чтобы обеспечить объёмный расход не менее 40 %.

5.2 Прокладка трубопроводов хладагента

1. Соблюдайте указания по обращению с трубопроводами хладагента в руководстве по установке внешнего модуля.
2. Проложите трубопроводы хладагента от прохода через стену до изделия.
3. Для установки в окончательное положение сгибайте трубы только один раз. Во избежание заломов используйте пружинный трубогиб или другой подходящий инструмент для гибки труб.



4. Закрепите трубы на стене с помощью изолированных настенных хомутов (с теплоизоляцией).

5.3 Подсоединение трубопроводов хладагента

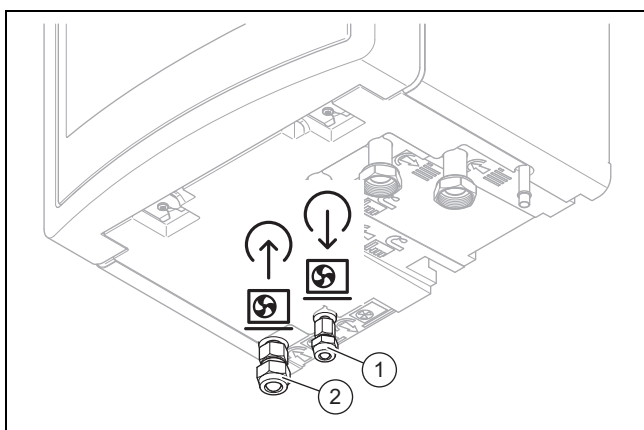


Опасность!

Опасность травмирования и риск причинения вреда окружающей среде в случае утечки хладагента!

Вытекающий хладагент при контакте может причинить травмы. Вытекающий хладагент при попадании в атмосферу вреден для окружающей среды.

- Работы на контуре хладагента выполняйте только при наличии соответствующей квалификации.



1. Снимите накидные гайки и заглушки на штуцерах изделия для трубопроводов хладагента.
 - ◀ Если слышно шипение (выходит азот), значит, контур хладагента в изделии герметичен.

2. Нанесите на концы трубопроводов снаружи каплю масла для развальцовки, чтобы развальцованная кромка не треснула при затяжке гайки.
3. Подсоедините трубопровод горячего газа (2).. Используйте накидную гайку изделия.



Осторожно!

Опасность повреждения трубопроводов хладагента из-за высокого момента затяжки

- Обратите внимание, что последующий крутящий момент распространяется исключительно на фланцевое соединение. Крутящий момент для соединений SAE незначителен.

4. Затяните накидную гайку.

Мощность на отопление	Диаметр трубы	Момент затяжки
3 – 5 кВт	1/2 "	50 ... 60 Нм
7 – 12 кВт	5/8 "	65 ... 75 Нм

5. Подсоедините трубопровод жидкого хладагента (1).. Используйте накидную гайку изделия.
6. Затяните накидную гайку.

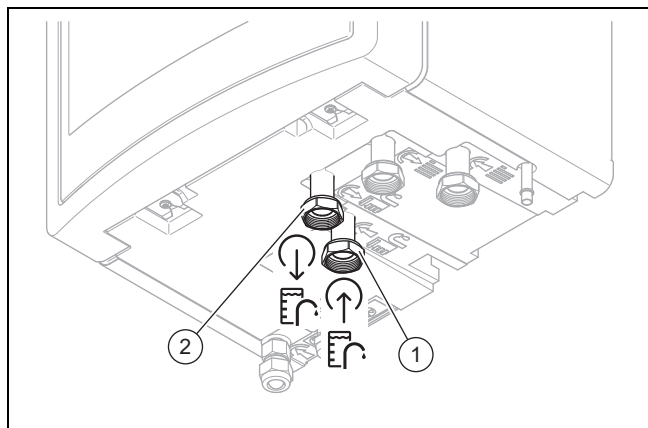
Мощность на отопление	Диаметр трубы	Момент затяжки
3 – 5 кВт	1/4 "	15 ... 20 Нм
7 – 12 кВт	3/8 "	35 ... 45 Нм

5.4 Проверка герметичности трубопроводов хладагента

1. Проверьте трубопроводы хладагента на герметичность (см. руководство по установке внешнего модуля).
2. Убедитесь, что теплоизоляция трубопроводов хладагента после установки ещё достаточна.

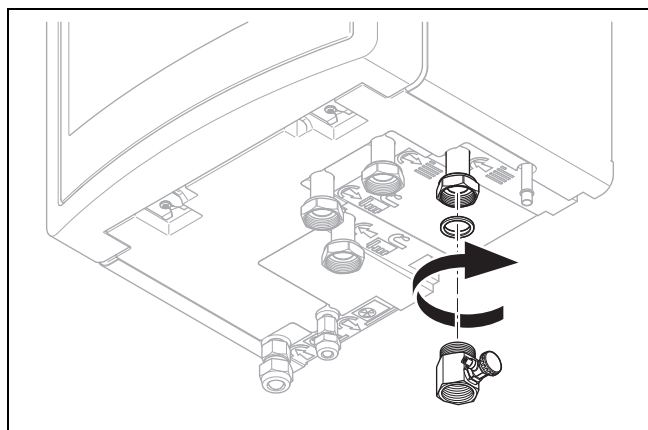
6 Электромонтаж

5.5 Подсоединение подающей и обратной линий системы отопления к накопителю горячей воды

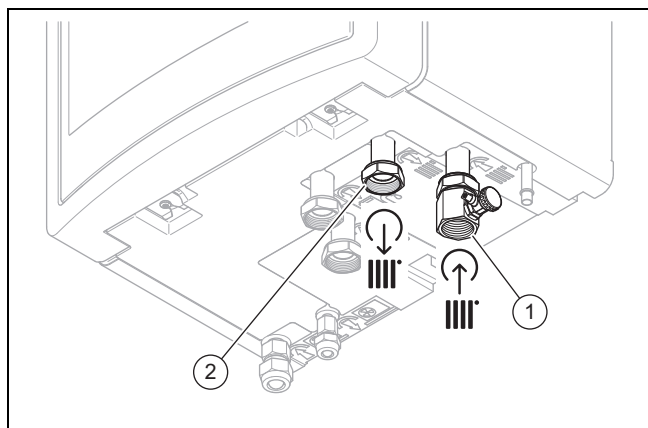


- ▶ Подсоедините обратную линию системы отопления (1) и подающую линию системы отопления (2) к накопителю горячей воды согласно стандарту. Символы подключения (→ страница 24)

5.6 Установка соединений отопительного контура



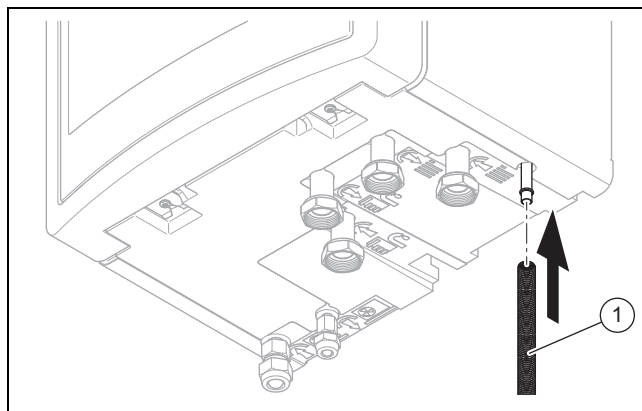
1. Установите устройство для наполнения на обратную линию системы отопления на изделии с прилагаемым уплотнением.



2. Установите обратную линию (1) и подающую линию (2) отопительного контура согласно стандарту.

Символы подключения (→ страница 24)

5.7 Монтаж сливной линии на предохранительный клапан



1. Подсоедините сливной шланг (1) к предохранительному клапану.
2. Установите шланг предохранительного клапана в защищенной от мороза среде и опустите его конец в видимый снаружи открытый слив.
3. Убедитесь, что вытекающая вода не представляет опасности для людей или электронного оборудования.
4. Убедитесь, что сливной шланг защищён от замерзания и установлен с достаточным уклоном.

6 Электромонтаж

6.1 Подготовка к электромонтажу



Опасность!

Опасность для жизни в результате поражения электрическим током при неправильном выполнении электрического подключения!

Неправильно выполненное электрическое подключение может нарушить эксплуатационную безопасность изделия и стать причиной травм и материального ущерба.

- ▶ Выполняйте электромонтаж только в том случае, если вы являетесь прошедшим обучение специалистом и обладаете соответствующей квалификацией.

1. Соблюдайте технические условия предприятия электроснабжения по подключению к сетям низкого напряжения.
2. По данным маркировочной таблички определите, к какой сети нужно подключать изделие: 1~/230V или 3~/400V.
3. Изделие имеет заводскую предварительную конфигурацию для подключения без блокировки 1~/230V.
4. Определите, по какому варианту будет осуществляться электропитание изделия: с однотарифным или двухтарифным счётчиком.

5. Убедитесь, что номинальное напряжение 1-фазной сети составляет 230 В (+10/-15 %), а 3-фазной сети – 400 В (+10/-15 %).
6. Подключите изделие с помощью стационарного подключения и разъединительного устройства с расстоянием контактов не менее 3 мм (например, предохранителей или силовых выключателей).
7. По данным маркировочной таблички определите номинальный ток изделия. По его величине рассчитайте подходящее сечение кабельных жил. Требования к кабелям см. из (→ страница 32) до (→ страница 33).
8. В любом случае учитывайте условия установки (монтажного предприятия).
9. Убедитесь, что номинальное напряжение электросети соответствует параметрам кабелей основного электропитания изделия.
10. Обеспечьте возможность постоянного доступа к подключению к электросети. Оно не должно быть закрыто или загорожено.
11. Если местный оператор сети электроснабжения рекомендует, чтобы тепловой насос управлялся посредством блокирующего сигнала, выполните монтаж соответствующего контактного выключателя, рекомендованного оператором сети электроснабжения.

6.2 Требования к качеству сетевого напряжения

Для напряжения 1-фазной сети 230 В допускается отклонение не более +10...-15 %.

Для напряжения 3-фазной сети 400 В допускается отклонение не более +10...-15 %. Для разности напряжений между отдельными фазами допускается отклонение не более +-2 %.

6.3 Электрическое разъединительное устройство

Электрическое разъединительное устройство в данном руководстве также называется разъединителем. В качестве разъединителя обычно используется предохранитель или автоматический выключатель, установленный в электрощитке здания.

6.4 Установка компонентов для функции блокировки энергоснабжающего предприятия

Выработка тепловой энергии тепловым насосом может иногда отключаться. Отключение осуществляется предприятием энергоснабжения и обычно с помощью приёмника управляющих сигналов.

Вариант 1: активировать подключение S21

- ▶ Соедините 2-жильный кабель управления с релейным контактом приёмника управляющих сигналов (с нулевым потенциалом) и подключением S21, см. приложение.



Указание

При управлении через подключение S21 отключать энергоснабжение по месту эксплуатации не требуется.

- ▶ Настройте в регуляторе системы, что должно блокироваться: дополнительный догрев, компрессор или и то и другое.
- ▶ Настройте параметрирование подключения S21 в регуляторе системы.

Вариант 2: Отключение электропитания с помощью контактора

- ▶ Перед внутренним модулем установите контактор в цепь электропитания по низкому тарифу.
- ▶ Установите 2-жильный кабель управления. Соедините управляющий выход приёмника управляющих сигналов с управляющим входом контактора.
- ▶ Отсоедините подключённые на заводе провода от штекера X311 и снимите их вместе со штекером X310.
- ▶ Подсоедините цепь питания без блокировки к X311.
- ▶ Подключите коммутируемое контактором электропитание к X300, см. приложение.

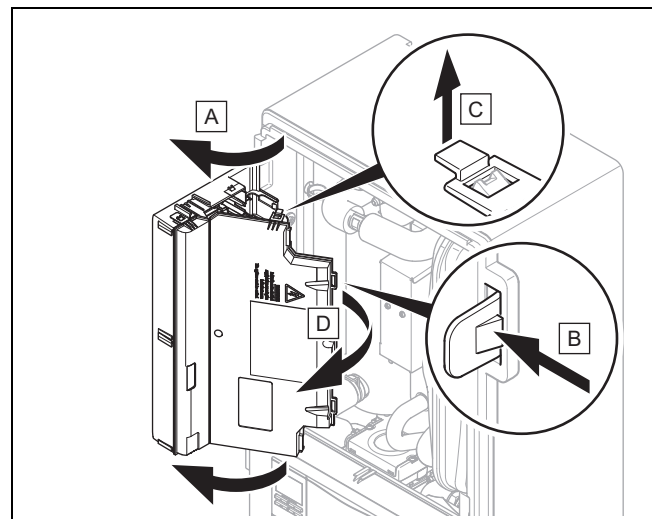


Указание

При отключении энергоснабжения (компрессор или дополнительный догрев) через тарифный контактор S21 не подключается.

6.5 Открывание распределительной коробки электронной платы подключения к сети

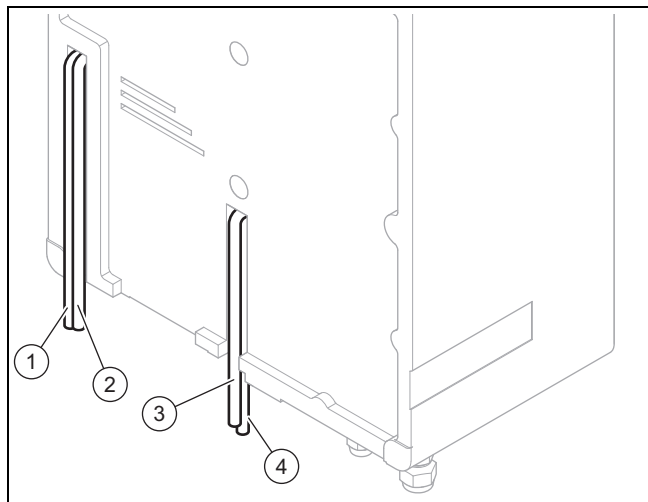
1. Снимите переднюю облицовку. (→ страница 28)



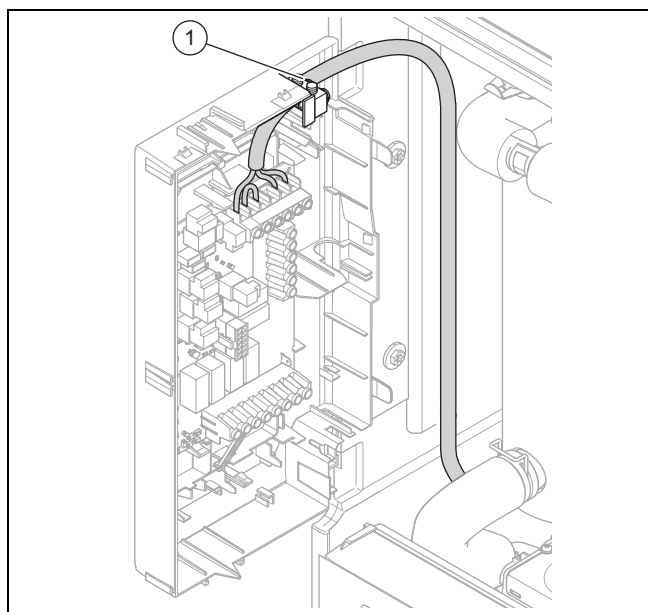
2. Опустите распределительную коробку движением на себя.
3. Освободите из креплений четыре зажима слева и справа.

6 Электромонтаж

6.6 Обеспечение электропитания



1. Снимите переднюю облицовку. (→ страница 28)
2. Откройте распределительную коробку электронной платы подключения к сети. (→ страница 31)
3. Проведите кабель подключения к сети (3), и другие кабели подключения к сети (230 В) (4), через среднее отверстие в изделии.
4. Проведите кабель eBUS (1), и другие низковольтные соединительные кабели (24 В) (2), через левое отверстие в изделии.



5. Проведите сетевой кабель через кабельные зажим (1), к клеммам электронной платы подключения к сети.
6. Подключите сетевой кабель к соответствующим клеммам.
7. Зафиксируйте сетевой кабель в кабельных зажимах.

6.6.1 1~/230V, одинарное электропитание

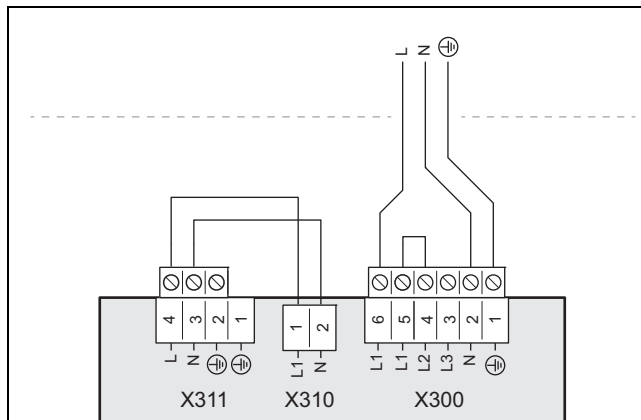


Осторожно!

Риск повреждения оборудования из-за слишком высокого напряжения питания!

При высоком напряжении электросети возможно разрушение электронных компонентов.

- Убедитесь, что напряжение электросети находится в разрешенном диапазоне.



1. Установите для изделия отдельный автомат защиты от токов утечки (тип В).
2. Соблюдайте указания на наклейке распределительной коробки.
3. Используйте 3-жильный кабель подключения к сети с сечением жил 4 мм² и термостойкостью 90 °С.
 - Если для стационарного подключения используется кабель не из комплекта поставки, а другой, следует учитывать, что стандартные сетевые кабели, как правило, не обладают достаточной термостойкостью.
4. Удалите кабельную оболочку на 30 мм.
5. Подсоедините сетевой кабель к клеммам L1, N, PE, как показано на рисунке.
6. Закрепите кабель с помощью хомута для компенсации натяжения.
7. Соблюдайте указания по подключению двухтарифного электропитания см. (→ страница 31).

6.6.2 1~/230V, дублированное электропитание

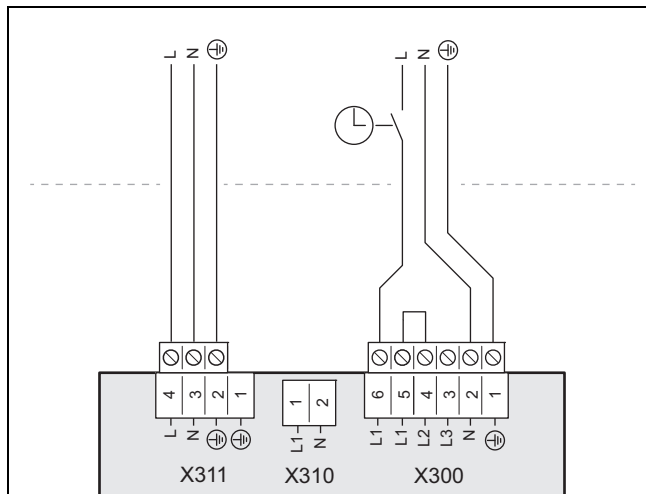


Осторожно!

Риск повреждения оборудования из-за слишком высокого напряжения питания!

При высоком напряжении электросети возможно разрушение электронных компонентов.

- Убедитесь, что напряжение электросети находится в разрешенном диапазоне.



1. Установите для изделия отдельный автомат защиты от токов утечки (тип В).
2. Соблюдайте указания на наклейке распределительной коробки.
3. Используйте 3-жильный кабель подключения к сети (низкий тариф) с сечением жил 4 мм^2 и термостойкостью $90 \text{ }^\circ\text{C}$. Используйте 3-жильный кабель подключения к сети (высокий тариф) с сечением жил $0,75 \text{ мм}^2$ и термостойкостью $90 \text{ }^\circ\text{C}$.
 - Если для стационарного подключения используется кабель не из комплекта поставки, а другой, следует учитывать, что стандартные сетевые кабели, как правило, не обладают достаточной термостойкостью.
4. Удалите кабельную оболочку на 30 мм.
5. Подключите сетевой кабель, как показано на рисунке.
6. Закрепите кабель с помощью хомута для компенсации натяжения.
7. Соблюдайте указания по подключению двухтарифного электропитания см. (→ страница 31).

6.6.3 3~/400V, одинарное электропитание

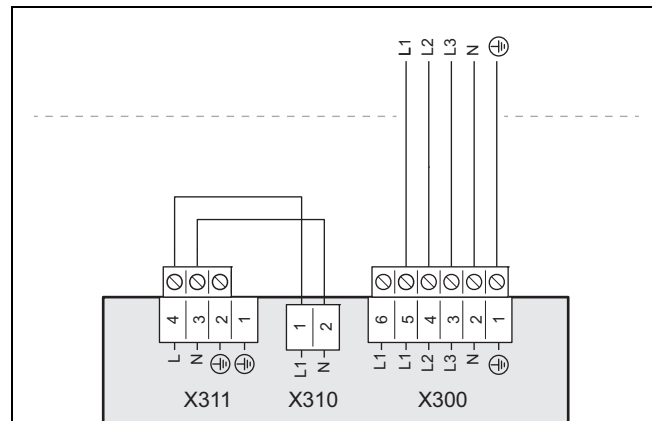


Осторожно!

Риск повреждения оборудования из-за слишком высокого напряжения питания!

При высоком напряжении электросети возможно разрушение электронных компонентов.

- ▶ Убедитесь, что напряжение электросети находится в разрешенном диапазоне.



1. Установите для изделия отдельный автомат защиты от токов утечки (тип В).
2. Соблюдайте указания на наклейке распределительной коробки.
3. Используйте 5-жильный кабель подключения к сети с сечением жил $2,5 \text{ мм}^2$ и термостойкостью $90 \text{ }^\circ\text{C}$.
 - Если для стационарного подключения используется кабель не из комплекта поставки, а другой, следует учитывать, что стандартные сетевые кабели, как правило, не обладают достаточной термостойкостью.
4. Удалите кабельную оболочку на 70 мм.
5. Снимите кабельную перемычку между клеммами L1 и L2.
6. Подсоедините сетевой кабель к клеммам L1, L2, L3, N, PE, как показано на рисунке.
7. Соблюдайте указания по подключению двухтарифного электропитания см. (→ страница 31).

6.6.4 3~/400V, дублированное электропитание

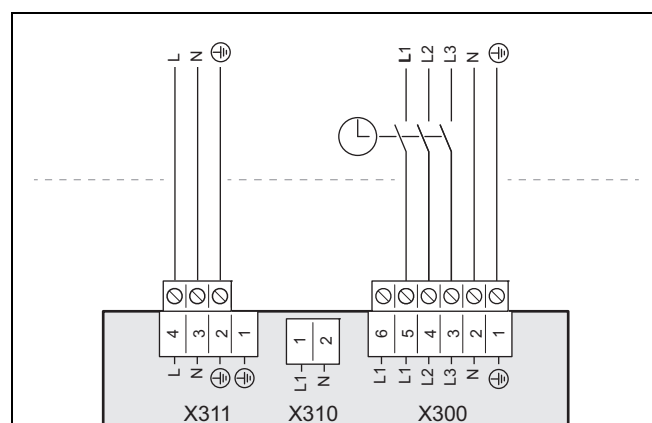


Осторожно!

Риск повреждения оборудования из-за слишком высокого напряжения питания!

При высоком напряжении электросети возможно разрушение электронных компонентов.

- ▶ Убедитесь, что напряжение электросети находится в разрешенном диапазоне.



1. Установите для изделия отдельный автомат защиты от токов утечки (тип В).

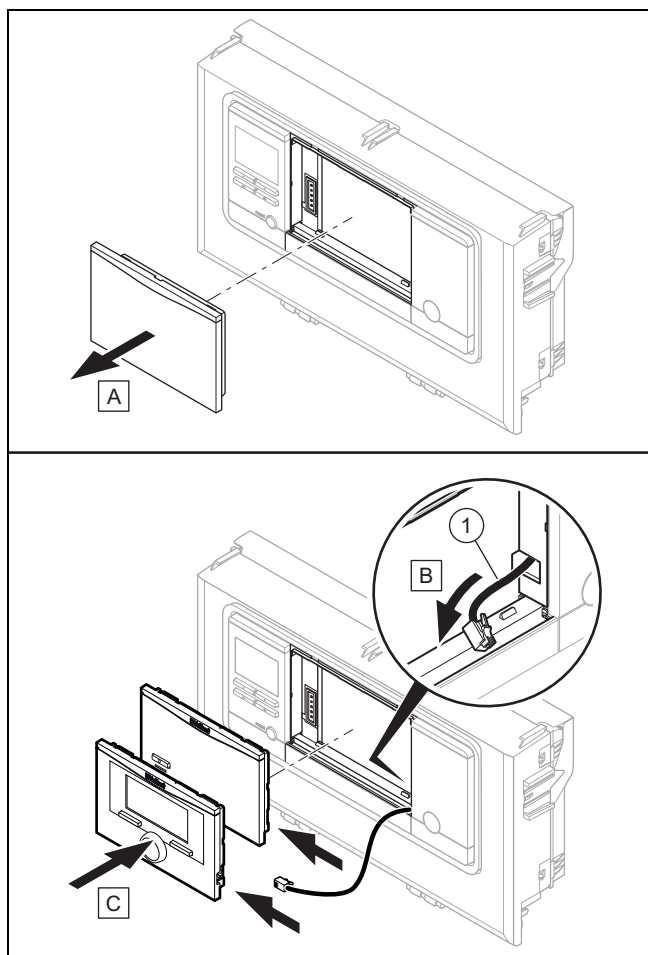
6 Электромонтаж

2. Соблюдайте указания на наклейке распределительной коробки.
3. Используйте 5-жильный кабель подключения к сети (низкий тариф) с сечением жил $2,5 \text{ мм}^2$ и термостойкостью 90°C . Используйте 3-жильный кабель подключения к сети (высокий тариф) с сечением жил $0,75 \text{ мм}^2$ и термостойкостью 90°C .
 - Учитывайте, что стандартные сетевые кабели достаточной термостойкостью, как правило, не обладают. Если для стационарного подключения используется кабель не из комплекта поставки, а другой, следует учитывать, что стандартные сетевые кабели, как правило, не обладают достаточной термостойкостью.
4. Удалите кабельную оболочку у 5-жильного кабеля на 70 мм, у 3-жильного кабеля – на 30 мм.
5. Снимите кабельную перемычку между клеммами L1 и L2.
6. Подключите сетевой кабель, как показано на рисунке.
7. Соблюдайте указания по подключению двухтарифного электропитания см. (→ страница 31).

6.7 Ограничение потребляемого тока

Возможно ограничение электрической мощности изделия и компрессор внешней части. Нужную максимальную мощность можно настроить на дисплее изделия.

6.8 Установка регулятора системы в распределительную коробку

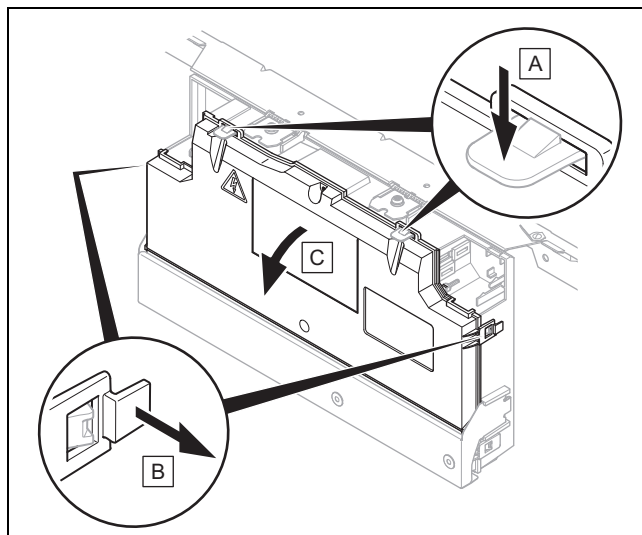


1. Снимите крышку распределительной коробки.

2. Подключите подготовленный DIF-кабель к регулятору системы или к радиоприёмному блоку.
3. Если вы используете радиоприёмный блок, установите радиобазу.
4. Если вы используете проводной регулятор системы, установите регулятор системы.
5. Для сопряжения радиобазы и регулятора системы воспользуйтесь руководством к регулятору системы.

6.9 Открывание распределительной коробки

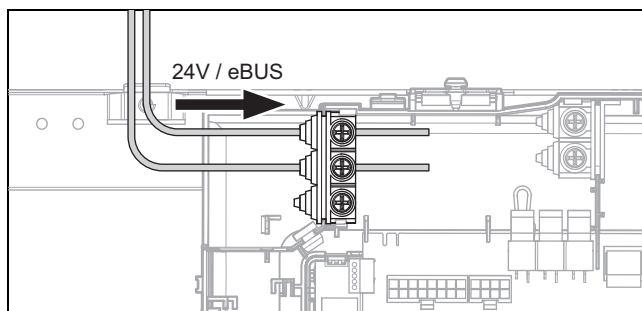
1. Снимите переднюю облицовку. (→ страница 28)



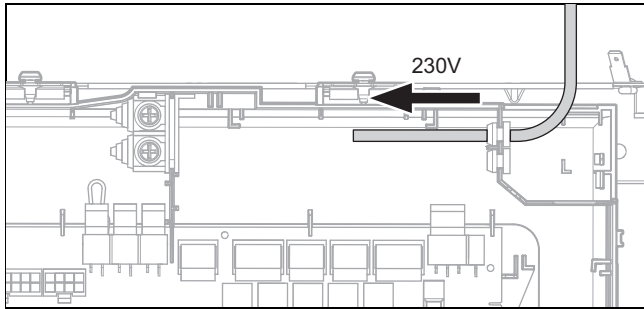
2. Откройте распределительную коробку (1), в направлении на себя.
3. Освободите из креплений четыре зажима (3), слева и справа.

6.10 Прокладка кабелей

1. Проведите кабели датчиков или шины данных внутри изделия вдоль левой боковой облицовки.
2. Начиная с длины кабелей 10 м прокладывайте кабели питания от сети и кабели датчиков/шины данных отдельно. Минимальное расстояние между кабелями низкого напряжения и кабелями сетевого напряжения при длине кабелей $> 10 \text{ м}$: 25 см. Если это невозможно, используйте экранированный кабель. Экран кабеля с одного конца подсоедините к корпусу распределительной коробки изделия.



3. Проведите кабель с напряжением в 24 В и eBUS-кабель через кабельные зажимы распределительной коробки с левой стороны.



4. Проложите кабель 230 В через правые кабельные зажимы распределительной коробки.

6.11 Выполнение электромонтажа



Опасность!

Опасность для жизни в результате поражения электрическим током!

Клеммы подключения к сети L1, L2, L3 и N постоянно находятся под напряжением:

- ▶ Отключите подвод электрического тока.
- ▶ Проверьте отсутствие напряжения.
- ▶ Примите меры к предотвращению повторного включения подвода электрического тока.



Опасность!

Риск травмирования и материального ущерба из-за неправильной установки!

При подключении сетевого напряжения к несоответствующим клеммам и штекерным клеммам возможно разрушение блока электроники.

- ▶ Соблюдайте правила разделения сетевого и безопасного низкого напряжения.
- ▶ Не подключайте сетевое напряжение к клеммам BUS, S20, S21, X41.
- ▶ Кабель подключения к сети подсоединяйте только к клеммам с соответствующим обозначением!



Указание

На разъемы S20 и S21 подается безопасное низкое напряжение (SELV).



Указание

Если используется функция блокировки электропитания снабжающим предприятием, подсоедините к разъему S21 беспотенциальный нормально разомкнутый контакт с коммутационной способностью 24 В/0,1 А. Функцию этого разъема нужно сконфигурировать в регуляторе системы. (например: Если контакт замыкается, то дополнительный электронагрев блокируется.)

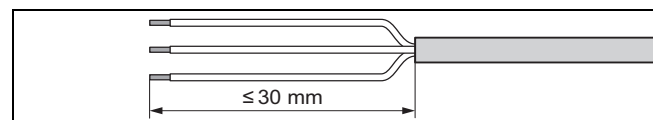
1. Проведите кабели датчиков или шины данных в изделие (→ страница 32) через его заднюю стенку.



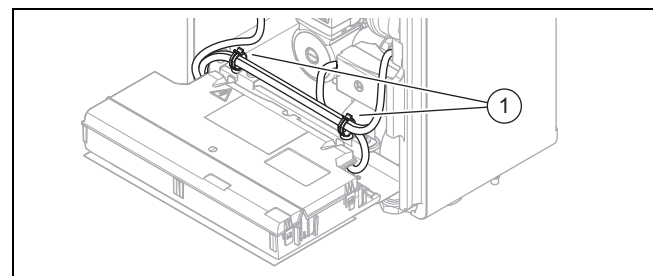
Указание

Кабели должны проходить через соответствующий кабельный ввод.

2. Начиная с длины кабелей 10 м прокладывайте кабели питания от сети и кабели датчиков/шины данных отдельно. Минимальное расстояние между кабелями низкого напряжения и кабелями сетевого напряжения при длине кабелей > 10 м: 25 см. Если добиться этого не возможно, используйте экранированный кабель. Экран кабеля с одного конца подсоедините к корпусу распределительной коробки изделия.
3. При необходимости укоротите соединительные кабели.



4. Во избежание короткого замыкания при непредвиденном освобождении жилы кабеля, снимайте внешнюю оболочку гибких проводов на участке не более 30 мм.
5. Убедитесь, что изоляция внутренних жил при снятии внешней оболочки не повреждена.
6. Снимайте изоляцию внутренних жил только настолько, чтобы обеспечить хорошее и надёжное соединение.
7. Во избежание короткого замыкания из-за расплетения многопроволочных жил установите на зачищенные концы жил кабельные гильзы.
8. Навинтите соответствующий штекер на соединительный кабель.
9. Убедитесь, что все жилы механически прочно вставлены в штекерные клеммы штекера. При необходимости устраните несоответствие.
10. Вставьте штекер в соответствующее гнездо электронной платы.



11. Используйте кабельные зажимы (1)..

7 Управление

6.12 Подключение циркуляционного насоса

1. Выполните электромонтаж. (→ страница 35)
2. Проведите присоединительный провод 230 В циркуляционного насоса справа в распределительную коробку электронной платы регулятора.
3. Соедините кабель 230 В со штекером для гнезда X11 на электронной плате регулятора и вставьте штекер в гнездо.
4. Соедините кабель внешнего кнопочного выключателя с клеммами 1 (0) и 6 (FB) торцевого разъёма X41, поставляемого вместе с регулятором.
5. Вставьте торцевой разъём в гнездо X41 электронной платы регулятора.

6.13 Включение циркуляционного насоса с регулятором eBUS

1. Убедитесь, что параметры циркуляционного насоса правильно настроены в регуляторе системы.
2. Выберите программу горячей воды (приготовление).
3. Отпараметрируйте программу циркуляции в регуляторе системы.
 - ◁ Насос работает в рамках установленного в программе временного окна.

6.14 Подключение ограничительного термостата для напольного отопления

Условие: Если вы подключаете ограничительный термостат для напольного отопления:

- ▶ Проложите соединительные кабели для ограничительного термостата через левые кабельные зажимы распределительной коробки.
- ▶ Снимите кабельную перемычку со штекера S20 разъёма X100 на электронной плате регулятора.
- ▶ Подключите ограничительный термостат к штекеру S20.

6.15 Подключение накопителя горячей воды

1. Подключите датчик температуры (VR10) накопителя горячей воды к соответствующему разъёму кабельного жгута X22 на электронной плате регулятора. В ассортименте принадлежностей имеется датчик температуры (VR 10) с соответствующим обратным штекером, а также удлинитель с подходящими штекером и гнездом.
2. Если в накопителе горячей воды установлен анод с внешним электропитанием, подключите его к разъёму X313 или X314 на электронной плате подключения к сети.
 - ◁ Соединительный штекер входит в комплект дополнительной упаковки.

6.16 Подключение внешнего приоритетного переключающего клапана (опционально)

- ▶ Подключите внешний приоритетный переключающий клапан к разъёму X14 на электронной плате регулятора.
 - Предусмотрено подключение к фазе «L», постоянно находящейся под напряжением 230 В, и к коммутируемой фазе «S». Фаза «S» подключается внутренним реле и образует цепь 230 В.

6.17 Использование дополнительного реле

- ▶ При необходимости воспользуйтесь руководством с монтажными схемами из комплекта поставки регулятора системы и руководством к опциональному модулю.

6.18 Подсоединение каскадов

- ▶ Если вы хотите использовать каскады (не более 7 модулей), то вам необходимо подключить кабель eBUS через коммутационный модуль VR32b (принадлежности) к контакту X100.

6.19 Закрывание электронной платы подключения к электросети

1. Затяните все винты на кабельных зажимах.
2. Закройте крышку распределительной коробки электронной платы подключения к электросети.
3. Поднимите распределительную коробку обратно.

6.20 Проверка электромонтажа

- ▶ После завершения установки выполните проверку электромонтажа, убедившись в надёжности посадки и наличии надлежащей электроизоляции выполненных подключений.

7 Управление

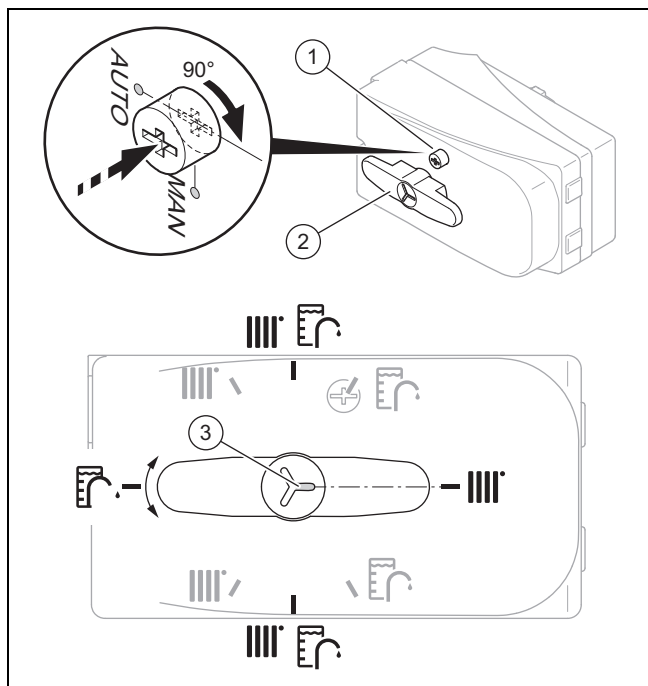
7.1 Концепция управления изделия

Концепция управления, а также возможности считывания и настройки уровня пользователя описаны в руководстве по эксплуатации.

8 Ввод в эксплуатацию

8.1 Регулировка приоритетного переключающего клапана

1. Установите ручку из дополнительной упаковки на приоритетный переключающий клапан.



- Чтобы отрегулировать приоритетный переключающий клапан вручную, нажмите кнопку (1), и поверните её на 90° вправо.
 - Теперь можно повернуть ручку (2), в нужное положение.



Указание

Надрез (3), вдоль ручки показывает выбранный режим.

Например: Надрез вдоль ручки показывает вправо: выбран отопительный контур.

- Если нужно активировать отопительный контур, поверните ручку на «Отопительный контур».
- Если нужно активировать накопитель горячей воды, поверните ручку на «Накопитель горячей воды».
- Если нужно активировать отопительный контур и накопитель горячей воды, поверните ручку на «Отопительный контур / накопитель горячей воды».

8.2 Проверка и подготовка греющей воды/заправочной и подпиточной воды



Осторожно!

Риск материального ущерба из-за некачественной греющей воды

- Обеспечьте наличие греющей воды удовлетворительного качества.

- Прежде чем наполнить систему или долить в нее воду, проверьте качество греющей воды.

Проверка качества греющей воды

- Отберите немного воды из отопительного контура.
- Проверьте внешний вид греющей воды.
- Если вы обнаружите осаждаемые вещества, тогда удалите шлам из системы.

- С помощью магнитного стержня проверьте, присутствует ли магнетит (оксид железа).
- Если вы обнаружите магнетит, тогда очистите систему и проведите соответствующие мероприятия по защите от коррозии. Или установите магнитный фильтр.
- Проверьте значение pH отобранной воды при 25 °С.
- При значениях меньше 8,2 или больше 10,0 очистите систему и подготовьте греющую воду.
- Убедитесь, что в греющую воду не может попасть кислород.

Проверка заправочной и подпиточной воды

- Прежде чем наполнить систему, измерьте жесткость заправочной и подпиточной воды.

Подготовка заправочной и подпиточной воды

- При приготовлении воды для наполнения системы и ее подпитки соблюдайте действующие внутригосударственные предписания и технические правила.

Если внутригосударственные предписания и технические правила не предусматривают более высоких требований, действует следующее:

Подготовка греющей воды требуется,

- если количество всей воды для наполнения системы и ее подпитки во время срока службы системы превысило в три раза номинальный объем системы отопления или
- если не соблюдаются ориентировочные значения, перечисленные в приведенной ниже таблице или
- если значение pH греющей воды меньше 8,2 или больше 10,0.

Действительность: Россия

Суммарная тепловая мощность	Жесткость воды при удельном объеме системы ¹⁾					
	≤ 20 л/кВт		>20 л/кВт ≤ 50 л/кВт		>50 л/кВт	
кВт	°Ж	моль/м³	°Ж	моль/м³	°Ж	моль/м³
< 50	< 6	< 3	4	2	0,04	0,02
от > 50 до ≤ 200	4	2	3	1,5	0,04	0,02
от > 200 до ≤ 600	3	1,5	0,04	0,02	0,04	0,02
> 600	0,04	0,02	0,04	0,02	0,04	0,02

1) Литры номинального объема/тепловая мощность; на многокотельных установках нужно использовать минимальную единичную тепловую мощность.

Действительность: Россия



Осторожно!

Риск материального ущерба в результате добавления в греющую воду неподходящих присадок!

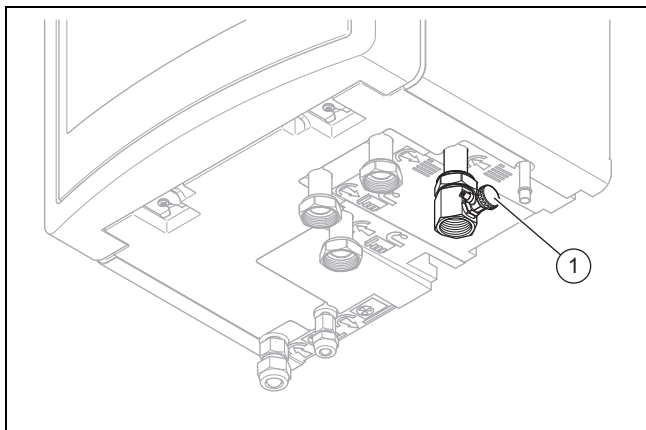
Неподходящие присадки могут вызвать изменения компонентов, стать причиной появления шумов при работе в режиме отопления и даже причинить другой косвенный ущерб.

8 Ввод в эксплуатацию

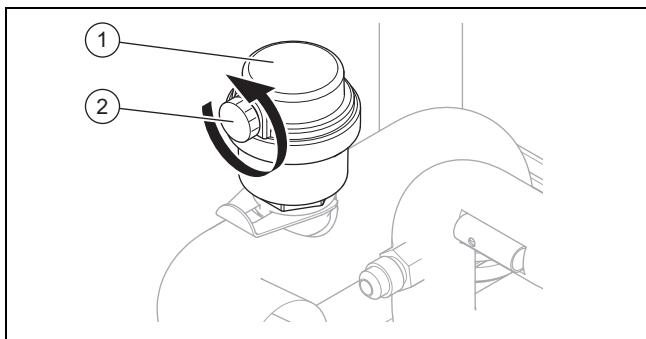
- ▶ Не используйте антифриз и средства для защиты от коррозии, биоциды и герметики.

8.3 Наполнение системы отопления и удаление из нее воздуха

1. Перед заполнением тщательно промойте систему отопления.
2. Откройте все термостатические вентили системы отопления и при необходимости все остальные запорные вентили.
3. Если вы не будете подключать накопитель горячей воды, заглушите патрубки изделия для подающей и обратной линий накопителя заглушками (в комплект поставки не входят).
4. Проверьте все подключения и всю систему отопления на присутствие негерметичностей.
5. Переключите приоритетный переключающий клапан на ручной режим (→ страница 36) и поверните ручку на «Отопительный контур / накопитель горячей воды».
 - ◁ Обе магистрали открыты и процедура наполнения улучшается, так как имеющийся в системе воздух может выходить.
 - ◁ Отопительный контур и нагревательная спираль накопителя горячей воды наполняются одновременно.



6. Подсоедините заливной шланг к устройству для наполнения (1)..
7. Для этого открутите навинчивающийся колпачок на устройстве для наполнения и закрепите на нём свободный конец заливного шланга.



8. Отверните воздуховыпускной винт (2), на быстродействующем воздухоотводчике (1), чтобы выпустить воздух из изделия.

9. Откройте устройство для наполнения.
10. Медленно откройте линию горячего водоснабжения.
11. Выпускайте воздух из самого верхнего радиатора или контура напольного отопления, пока из контура не выйдет весь воздух.
 - ◁ Вода из вентили для выпуска воздуха должна вытекать без пузырьков.
12. Заливайте воду до тех пор, пока на манометре (предоставляется монтажным предприятием) не будет отображаться достигнутое давление в системе отопления, равное прим. 1,5 бар.



Указание

Если вы заполняете отопительный контур в какой-либо внешней точке, нужно установить дополнительный манометр, чтобы контролировать давление в системе.

13. Перекройте устройство для наполнения.
14. Затем еще раз проверьте давление в системе отопления (при необходимости повторите процедуру наполнения).
15. Отсоедините от устройства для наполнения заливной шланг и закрутите вместо него колпачок.
16. Установите приоритетный переключающий клапан обратно на автоматический режим (→ страница 36).
 - ◁ При вводе изделия в эксплуатацию переключающий клапан автоматически переходит в исходное положение «Отопительный контур».

8.4 Удаление воздуха

1. Откройте быстродействующий воздухоотводчик.
2. Запустите программу удаления воздуха из контура здания P06 с помощью: **Меню → Уров. специалиста → Меню проверки → Тестовые программы → Удаление воздуха из контура здания → P06**.
3. Дайте функции P06 поработать 15 минут.
 - ◁ Программа работает 15 минут. Из них 7,5 минут приоритетный переключающий клапан стоит в положении «Отопительный контур». Затем приоритетный переключающий клапан переключается на 7,5 минут в положение «Накопитель горячей воды».
4. После завершения обеих программ удаления воздуха проверьте, составляет ли давление в отопительном контуре 1,5 бар.
 - ◁ Долейте воды, если давление ниже 1,5 бар.

8.5 Ввод изделия в эксплуатацию



Осторожно!

Опасность повреждения оборудования при морозе.

Если при включении системы в трубопроводах есть лёд, возможно механическое повреждение системы.

- ▶ Обязательно соблюдайте указания по защите от замерзания.

- ▶ При угрозе замерзания не включайте систему.



Указание

Изделие не оснащается выключателем питания. Изделие включается сразу после подключения к электросети.

1. Включите тепловой насос с помощью локального разъединительного устройства (напр., автомата или силового выключателя).
 - ◀ На дисплее отображается основная индикация.
 - ◀ На дисплее регулятора системы отображается основная индикация.
 - ◀ Изделия в системе запускаются.
 - ◀ Запросы отопления и горячей воды активированы по умолчанию.
2. При первом вводе системы в эксплуатацию после электромонтажа происходит автоматический запуск мастера установки компонентов системы. Сначала настройте необходимые значения на панели управления внутреннего модуля, и только после этого – на опциональном регуляторе системы и других её компонентах.

8.6 Выполнение мастера установки

Мастер установки запускается при первом включении изделия. Он обеспечивает непосредственный доступ к самым важным тестовым программам и настройкам конфигурации во время ввода изделия в эксплуатацию.

Меню → Уров. специалиста → Конфигурация.

Подтвердите запуск мастера установки. Пока мастер установки активен, все запросы отопления и горячей воды блокируются.

Настройте следующие параметры:

- Язык
- Регулятор системы имеется
- Подключение ТЭНа к электросети (дополнительный электронагрев)
- Предел мощности ТЭНа (дополнительный электронагрев)
- Технология охлаждения
- Ограничение тока компрессора
- Реле многофункционального выхода
- Тестовая программа: Удаление воздуха из контура здания
- Контактная информация, номер телефона

Для перехода к следующему пункту каждый раз подтверждайте с помощью **Далее**.


Если вы не подтвердите запуск мастера установки, то через 10 секунд после включения он закроется и появится основная индикация. Если мастер установки отработает не полностью, при следующем включении он запустится снова.

8.6.1 Настройка языка

- ▶ Чтобы подтвердить настроенный язык и избежать его изменения по неосторожности, дважды выберите **ОК**.
 - ▽ Если вы случайно выбрали язык, который не понимаете:
 - ▶ Перейдите к изменению языка следующим образом:
 - ▶ **Меню → Основные настройки → Язык.**
 - ▶ Выберите требуемый язык.
 - ▶ Подтвердите выбор с помощью **ОК**.


8.6.2 Телефонный номер специалиста

Вы можете ввести свой номер телефона в меню изделия.

Пользователь может просмотреть его в информационном меню. Телефонный номер может иметь длину до 16 цифр и не должен содержать пробелов. Если телефонный номер короче, то после ввода последней цифры завершите процедуру с помощью .

Все цифры с правой стороны будут удалены.

8.6.3 Завершение мастера установки

- ▶ Если выполнение мастера установки было успешным, тогда подтвердите это с помощью .
 - ◀ Мастер установки закрывается и при следующем включении изделия больше не запускается.

8.7 Функции меню без опционального регулятора системы

Если регулятор системы не установлен и это подтверждается в мастере установки, то на панели управления внутреннего модуля отображаются следующие дополнительные функции:

- Уровень пользователя
 - **Задан. темп-ра помещения**
 - **Сушка бет.стяж.акт.**
 - **Расч.темп.в накопит.**
 - **Темп-ра накопителя горячей воды**
 - **Ручн. охлаждение, активация**
- Уровень специалиста
 - **Отопит.кривая**
 - **Темпер.откл.летом**
 - **Тчк. бивал. отопл.**
 - **Тчк. бивал. ГВС**
 - **Альтерн.точка отопл.**
 - **Макс.темп.под.линии**
 - **Мин.темп.под.линии**
 - **Активация реж.отоп.**
 - **Активация реж. ГВС**
 - **Гистерезис нагр.нак.**
 - **Аварийный режим ТЭН Отопление / ГВС**
 - **Зад.темп.под.л охл.**
 - **День сушки бетонной стяжки**

Последующая деактивация регулятора системы для использования дополнительных функций на панели управления внутреннего модуля (функция AAI) возможна только в том случае, если прибор через его интерфейс

8 Ввод в эксплуатацию

сбрасывается на заводские настройки, а затем снова выполняется мастер установки подтверждается работа без регулятора системы.

8.8 Регулирование энергобаланса

Энергобаланс представляет собой интеграл разницы между фактическим и заданным значениями температуры в подающей линии, которая суммируется каждую минуту. Если достигается установленный недостаток тепла (единица тепла = -60°мин в режиме отопления), запускается тепловой насос. Если подводимое количество тепла соответствует недостатку тепла (интеграл = 0°мин), тепловой насос отключается.

Регулирование баланса энергии используется для режимов отопления и охлаждения.

8.9 Гистерезис компрессора

Тепловой насос для режима отопления в дополнение к регулированию баланса энергии также включается и выключается по гистерезису компрессора. Если гистерезис компрессора находится выше расчётной температуры подающей линии, тепловой насос выключается. Если гистерезис находится ниже расчётной температуры подающей линии, то тепловой насос снова запускается.

8.10 Активация дополнительного электронагрева

С помощью регулятора системы вы можете выбрать, может ли дополнительный электронагрев использоваться для режима отопления, режима приготовления горячей воды или для обоих режимов. Настройте здесь на панели управления внутреннего модуля максимальную мощность дополнительного электронагрева.

- ▶ Активируйте внутренний дополнительный электронагрев с одной из нижеследующих ступеней мощности.
- ▶ Убедитесь, что максимальная мощность дополнительного электронагрева не превышает мощности защиты домашней электросети (значения номинального тока см. в технических характеристиках (→ страница 69)).



Указание

Иначе потом, когда при недостаточной мощности источника теплоты будет подключен дополнительный электронагрев высокой мощности, автоматический защитный выключатель электросети может сработать.

- ▶ Ступени мощности дополнительного электронагрева см. в таблицах в приложении.
Дополнительный нагрев 5,4 кВт (→ страница 64)
Дополнительный нагрев 8,54 кВт при 230 В (→ страница 65)
Дополнительный нагрев 8,54 кВт при 400 В (→ страница 65)

8.11 Настройка защиты от легионелл

- ▶ Настройте защиту от легионелл через регулятор системы.

Для достаточной защиты от легионелл необходимо активировать дополнительный электронагрев.

8.12 Удаление воздуха

С помощью мастера установки можно выполнять программы удаления воздуха.

- ▶ Для этого прочтите главу «Удаление воздуха». (→ страница 38)

8.13 Вызов уровня специалиста

1. Нажмите одновременно и .
2. Перейдите к **Меню** → **Уровень специалиста** и подтвердите с помощью (Ok).
3. Установите значение **17** и подтвердите с помощью .

8.14 Повторный запуск мастера установки

Мастер установки можно повторно запустить в любое время, вызвав его в меню.

Меню → **Уров. специалиста** → **Пуск ассис.установ..**

8.15 Вызов статистики

Меню → **Уровень специалиста** → **Тестовое меню** → **Статистика**

С помощью этой функции вы можете вызывать статистику для теплового насоса.

8.16 Использование тестовых программ

Тестовые программы можно вызывать через **Меню** → **Уров. специалиста** → **Меню проверки** → **Тестовые программы**.

Используя различные тестовые программы, вы можете вызывать те или иные специальные функции изделия.

Если изделие находится в состоянии сбоя, запуск тестовых программ невозможен. Состояние сбоя можно определить по соответствующему символу слева внизу на дисплее. Сначала необходимо устранить неисправность.

Для выхода из тестовых программ можно в любое время выбрать **Отмена**.

8.17 Выполнение проверки исполнительных элементов

Меню → **Уров. специалиста** → **Меню проверки** → **Тест датчк/исп.эл**

С помощью тестов датчиков/исполнительных элементов вы можете проверить функции компонентов системы отопления. Вы можете управлять одновременно несколькими исполнительными элементами.

Если вы не сделали выбор для выполнения изменений, тогда вы можете просмотреть актуальные значения управления исполнительных элементов и значения датчиков.

Перечень характеристик датчиков вы найдете в приложении.

Характеристики датчика температуры, контур хладагента (→ страница 66)

Характеристики внутренних датчиков температуры, гидравлический контур (→ страница 67)

Характеристики датчика температуры наружного воздуха VRC DCF (→ страница 68)

8.18 Сушка бетонной стяжки активируется без внешней части и регулятора системы



Осторожно!

Опасность повреждения изделия из-за пренебрежения обезвоздушиванием.

Невыполнение обезвоздушивания отопительного контура может привести к повреждению системы.

- ▶ Если сушка бетонной стяжки активирована без участия регулятора системы, удалите воздух из системы вручную. Автоматическое удаление воздуха не предусмотрено.

Сушка стяжки.

- С помощью этой функции Вы можете просушить свежеложенную бетонную стяжку в соответствии со строительными нормами согласно заданному временному и температурному графику, без подключения регулятора системы и внешней части.

Если активирована функция сушки бетонной стяжки, то все выбранные режимы эксплуатации прерваны. Функция управляет температурой теплоносителя в подающей линии регулируемого отопительного контура в зависимости от температуры наружного воздуха согласно предварительно настроенной программе.

Дисплей показывает расчетную температуру в подающей линии. Текущий день можно настроить вручную.

Количество дней после запуска функции	Расчётная температура в подающей линии на данный день [°C]
1	25
2	30
3	35
4	40
5	45
6 - 12	45
13	40
14	35
15	30
16	25
17 - 23	10 (функция защиты от замерзания, насос работает)
24	30
25	35
26	40
27	45
28	35

Количество дней после запуска функции	Расчётная температура в подающей линии на данный день [°C]
29	25

Смена дня всегда происходит в 24:00, независимо от времени запуска функции.

После отключения и включения электрической сети функция сушки бетонной стяжки запускается с последнего активного дня.

Работа функции завершается автоматически, когда истекает последний день температурного графика (день = 29) или если вы устанавливаете день запуска на 0 (день = 0).

8.18.1 Активировать сушку бетонной стяжки

1. Нажмите клавишу снятия сбоя.
2. При перезапуске дисплея удерживайте -кнопку до тех пор, пока не откроется меню выбора языка.
3. Настройте желаемый язык. (→ страница 39)
4. Нажмите -кнопку, чтобы выбрать электропитание дополнительного отопительного аппарата.
 - 230 В
5. Нажмите -кнопку, чтобы выбрать мощность дополнительного отопительного аппарата.
6. Нажмите -кнопку, чтобы выбрать день запуска сушки бетонной стяжки.
 - ◁ Сушка бетонной стяжки начинается, дисплей показывает актуальную температуру в подающей линии и строку текущего состояния давления в системе.
 - ▽ В выполняемой программе можно вывести актуальную информацию о состоянии системы на дисплей.
 - ▶ Одновременно нажмите кнопки и , чтобы вывести на дисплей сообщение о текущем состоянии.
 - ▽ В выполняемой программе можно изменять настройки функции.
 - ▶ Вернитесь к предыдущему шагу программы, чтобы изменить настройки или текущий день.
 - ◁ Если сушка бетонной стяжки проходила успешно по 29 день включительно, на дисплее появляется сообщение **Сушка стяжки завершена**.
 - ▽ Если в ходе сушки бетонной стяжки обнаруживается ошибка, на дисплее появляется сообщение **Ошибка**.
 - ▶ Выберите новый день запуска сушки бетонной стяжки или завершите процесс.

9 Адаптация к системе отопления

8.19 Ввод в эксплуатацию опционального регулятора системы

Для ввода системы в эксплуатацию были выполнены следующие работы:

- Установка и электромонтаж регулятора системы и датчика температуры наружного воздуха завершены.
- Ввод в эксплуатацию всех компонентов системы (кроме регулятора системы) завершён.

Следуйте указаниям мастера установки и руководства по эксплуатации и монтажу регулятора системы.

8.20 Индикация давления наполнения в контуре теплового насоса

Изделие оснащено датчиком давления в отопительном контуре и цифровой индикацией давления.

- ▶ Выберите **Меню Live Monitor**, чтобы отображалось давление наполнения в контуре теплового насоса.
 - ◀ Чтобы контур теплового насоса работал надлежащим образом, давление наполнения должно составлять от 1 до 1,5 бар. Если система отопления располагается на нескольких этажах, могут потребоваться более высокие значения давления наполнения, позволяющие избежать попадания воздуха в систему отопления.

8.21 Защита от недостаточного давления воды в отопительном контуре

- ▶ Снимите переднюю облицовку и считайте давление воды по манометру изделия.
- ▶ Проверьте, составляет ли давление от 1 до 1,5 бар.
 - ◀ Если давление в отопительном контуре слишком низкое, долейте воды через устройство для наполнения на консоли подключения.

8.22 Проверка функции и герметичности

Перед тем как передать изделие пользователю:

- ▶ Проверьте систему отопления (теплогенератор и систему), а также трубопроводы горячей воды на герметичность.
- ▶ Проверьте, правильно ли установлены сливные линии воздуховыпускных элементов.

9 Адаптация к системе отопления

9.1 Конфигурирование системы отопления

Мастер установки запускается при первом включении изделия. После завершения работы мастера установки в меню **Конфигурация** вы можете продолжать регулировать параметры мастера установки.

Чтобы адаптировать создаваемый тепловым насосом расход воды к конкретной системе, можно регулировать максимально доступный напор теплового насоса в режиме отопления и приготовления горячей воды.

Оба эти параметра можно вызвать через **Меню** → **Уров. специалиста** → **Конфигурация**.

Диапазон настройки: от 200 до 900 мбар. Тепловой насос работает оптимально, если путём настройки доступного

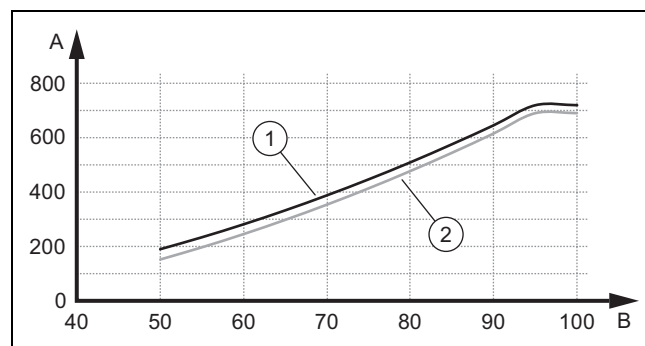
напора удаётся достичь номинального расхода (дельта T = 5 K).

9.2 Остаточный напор изделия

Настройка остаточного напора не предусмотрена. Вы можете ограничить остаточный напор насоса, чтобы адаптировать потерю давления в отопительном контуре на месте эксплуатации.

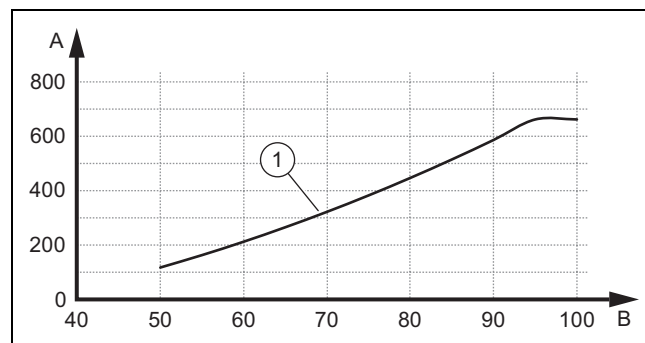
Интегрированный насос пытается достичь номинального объёмного расхода.

9.2.1 Остаточный напор VWL 57/5 при номинальном объёмном расходе



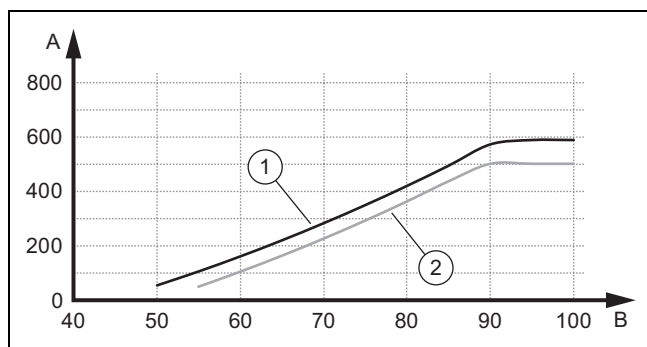
1	VWL 57/5 с 3,5 кВт / 540 л/ч	A	Остаточный напор в гПа (мбар)
2	VWL 57/5 с 5 кВт / 790 л/ч	B	Мощность насоса в %

9.2.2 Остаточный напор VWL 77/5 при номинальном объёмном расходе



1	VWL 77/5 с 7 кВт / 1020 л/ч	A	Остаточный напор в гПа (мбар)
		B	Мощность насоса в %

9.2.3 Остаточный напор VWL 127/5 при номинальном объёмном расходе



- | | | | |
|---|-------------------------------|---|-------------------------------|
| 1 | VWL 127/5 с 10 кВт / 1670 л/ч | A | Остаточный напор в гПа (мбар) |
| 2 | VWL 127/5 с 12 кВт / 1850 л/ч | B | Мощность насоса в % |

9.3 Настройка температуры в подающей линии в режиме отопления (без подключенного регулятора)

- Нажмите ().
 - На дисплее появится температура в подающей линии в режиме отопления.
- Измените температуру в подающей линии в режиме отопления с помощью или .
 - Макс. заданная температура подающей линии в режиме отопления: 75 °C
- Подтвердите изменение с помощью (OK).

9.4 Инструктаж пользователя



Опасность!

Опасность для жизни из-за легионелл!

Легионеллы развиваются при температуре ниже 60 °C.

- Чтобы выполнить действующие предписания по профилактике легионелл, позаботьтесь о том, чтобы эксплуатирующей стороне были известны все меры по защите от легионелл.

- Объясните пользователю расположение и принцип работы защитных устройств.
- Объясните пользователю, как обращаться с изделием.
- Обратите особое внимание на указания по технике безопасности, которые он должен соблюдать.
- Информируйте пользователя о необходимости технического обслуживания изделия с указанной периодичностью.
- Объясните пользователю, как нужно проверять количество воды/давление наполнения в системе.
- Передайте пользователю на хранение все руководства и документацию на изделие.

10 Устранение неполадок

10.1 Обращение к сервисному партнеру

Обращаясь к своему сервисному партнеру, назовите ему по возможности следующее:

- отображаемый код ошибки (F.xx)
- отображаемый изделием код состояния (S.xx) в Live Monitor

10.2 Отображение Live Monitor (текущее состояние изделия)

Меню → Live Monitor

Коды состояния на дисплее сообщают текущее эксплуатационное состояние изделия. Они вызываются через меню Live Monitor.

Коды состояния (→ страница 56)

10.3 Проверка кодов ошибок

На дисплее отображается код ошибки F.xxx.

Коды ошибки имеют приоритет перед всеми остальными видами индикации.

Коды ошибок (→ страница 59)

При одновременном возникновении нескольких ошибок дисплей поочередно отображает соответствующие коды ошибок, на две секунды каждый.

- ▶ Устраните ошибку.
- ▶ Чтобы снова ввести изделие в эксплуатацию, нажмите кнопку снятия сбоя (→ руководство по эксплуатации).
- ▶ Если у вас не получается устранить ошибку и она снова возникает даже после многократных попыток снятия сбоя, обратитесь в сервисную службу.

10.4 Опрос памяти ошибок

Меню → Уровень специалиста → Список ошибок

Изделие оснащено памятью ошибок. В ней сохраняется десять последних ошибок в хронологической последовательности.

Индикация на дисплее:

- Количество возникающих ошибок
- текущая вызванная ошибка с номером ошибки F.xxx
- ▶ Чтобы просмотреть последние десять ошибок, используйте кнопку или .

10.5 Сброс памяти ошибок

- Нажмите Удалить.
- Подтвердите очистку памяти ошибок с помощью OK.

11 Осмотр и техобслуживание

10.6 Использование тестовых программ

Тестовые программы можно использовать и для устранения неполадок. (→ страница 40)

10.7 Сброс параметров на заводские настройки

- ▶ Выберите **Меню** → **Уров. специалиста** → 17 → **Сбросы**, чтобы сбросить все параметры сразу и восстановить заводские настройки изделия.

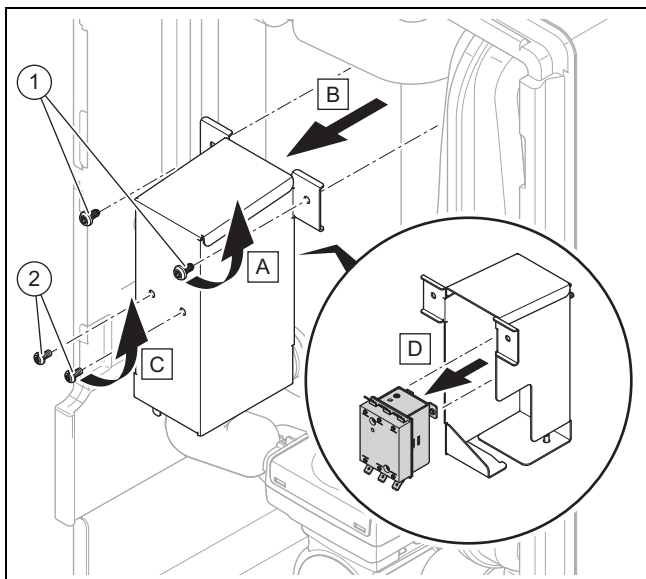
10.8 Предохранительный ограничитель температуры

Изделие оснащено предохранительным ограничителем температуры.

Если предохранительный ограничитель температуры сработал, необходимо устранить причину и заменить предохранительный ограничитель температуры.

- ▶ Руководствуйтесь таблицей кодов ошибок в приложении.
Коды ошибок (→ страница 59)
- ▶ Проверьте дополнительный нагреватель на повреждения из-за перегрева.
- ▶ Проверьте исправность электропитания электронной платы подключения к сети.
- ▶ Проверьте кабельное соединение электронной платы подключения к сети.
- ▶ Проверьте кабельное соединение дополнительного нагрева.
- ▶ Проверьте исправность всех датчиков температуры.
- ▶ Проверьте исправность всех остальных датчиков.
- ▶ Проверьте давление в отопительном контуре.
- ▶ Проверьте исправность насоса отопительного контура.
- ▶ Проверьте отопительный контур на наличие воздуха.

10.8.1 Замена предохранительного ограничителя температуры



1. Отключите изделие от электрической сети и примите меры по предотвращению его повторного включения.
2. Снимите переднюю облицовку.

3. Выверните оба винта (1). и извлеките держатель с предохранительным ограничителем температуры из изделия.
4. Отсоедините от предохранительного ограничителя температуры все кабели. Обратите внимание на замковый механизм кабельной направляющей.
5. Вывернув оба винта (2)., извлеките предохранительный ограничитель температуры из держателя.
6. Отверните гайку на верхней стороне дополнительного нагревателя и извлеките датчик температуры.
7. Подсоедините кабели того же цвета соответственно на противоположной стороне предохранительного ограничителя температуры.
8. Установите новый предохранительный ограничитель температуры на место в обратной последовательности.

10.9 Подготовка к ремонту

1. Выключите изделие.
2. Отключите изделие от электропитания.
3. Примите меры к предотвращению повторного включения изделия.
4. Демонтируйте переднюю облицовку.
5. Перекройте сервисные краны на подающей линии системы отопления и обратной линии системы отопления.
6. Перекройте сервисный кран на водопроводе холодной воды.
7. Если требуется заменить наполненные водой части изделия, опорожните изделие.
8. Убедитесь, что вода не капает на токопроводящие детали (например, распределительную коробку).
9. Используйте только новые уплотнения.

11 Осмотр и техобслуживание

11.1 Указания по осмотру и техническому обслуживанию

11.1.1 Осмотр

Осмотр используется для определения фактического состояния изделия и его сравнения с требуемым состоянием. Эти работы выполняются путем измерения, проверки и наблюдения.

11.1.2 Техническое обслуживание

Техническое обслуживание необходимо для устранения возможных отклонений фактического состояния от требуемого состояния. Эти работы обычно выполняются обычно путем очистки, настройки, и, при необходимости - замены отдельных компонентов, подлежащих износу.


11.2 Приобретение запасных частей

Оригинальные компоненты изделия также были сертифицированы изготовителем в рамках проверки соответствия стандартам. Если при выполнении технического обслуживания или ремонта вы используете другие, не сертифицированные или не допущенные компоненты, это может привести к тому, что соответствие изделия будет утрачено, и поэтому изделие больше не будет отвечать требованиям действующих стандартов.

Мы настоятельно рекомендуем использовать оригинальные запасные части изготовителя, так как это обеспечит бесперебойную и безопасную эксплуатацию изделия. Для получения информации о доступных оригинальных запасных частях, обращайтесь по контактному адресу, указанному на обратной стороне данного руководства.

- ▶ Если при техническом обслуживании или ремонте вам требуются запасные части, используйте только те, которые допущены для данного изделия.

11.3 Проверка сообщений о техобслуживании

Если на дисплее отображается символ , это означает, что необходимо выполнить техническое обслуживание изделия или изделие находится в режиме обеспечения комфорта.

- ▶ Чтобы получить дополнительную информацию, вызовите **Live Monitor**.
- ▶ Выполните работы по техническому обслуживанию, указанные в таблице.

Сообщения о техобслуживании (→ страница 58)

Условие: Отображается Lhm.XX

Изделие находится в режиме обеспечения комфорта. Изделие распознало длительную неполадку и продолжает работать с ограниченным уровнем комфорта.

- ▶ Чтобы определить, какой компонент неисправен, считайте содержимое памяти ошибок (→ страница 43).



Указание

Если имеется сообщение об ошибке, то даже после сброса изделие остаётся в режиме обеспечения комфорта. После сброса сначала будет показано сообщение об ошибке, а потом появится сообщение **Ограничен.режим (подд.час.раб-ти)**.

- ▶ Проверьте указанный компонент и замените его.

11.4 Соблюдение периодичности осмотра и техобслуживания

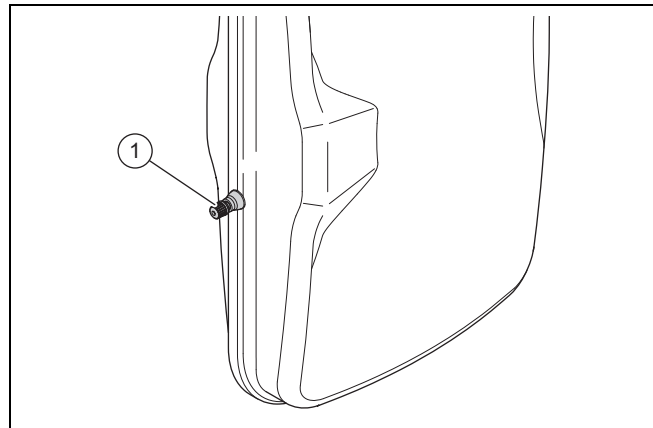
- ▶ Используйте таблицу «Работы по проверке и техобслуживанию» в приложении.
- ▶ Соблюдайте минимальные интервалы для проведения осмотра и технического обслуживания. Выполняйте все указанные работы.
- ▶ Обслуживайте прибор раньше, если по результатам осмотра выявлена необходимость в более раннем обслуживании.

11.5 Подготовка осмотра и техобслуживания

Перед работами по проверке и техобслуживанию или перед установкой запасных частей ознакомьтесь с основными правилами техники безопасности.

- ▶ Выключите изделие.
- ▶ Отключите изделие от электропитания.
- ▶ Примите меры к предотвращению повторного включения изделия.
- ▶ Выполняя работы на изделии, защищайте все электрические компоненты от брызг воды.
- ▶ Демонтируйте переднюю облицовку.

11.6 Проверка давления в расширительном баке



1. Закройте сервисные краны и слейте воду из отопительного контура. (→ страница 46)
2. Измерьте давление в расширительном баке (1), на клапане (2)..

Результат:



Указание

Необходимое давление на входе системы отопления может варьироваться в зависимости от статического напора (0,1 бар на метр высоты).

Давление на входе ниже 0,75 бар ($\pm 0,1$ бар/м)

- ▶ Наполните расширительный бак азотом. Если азота нет, используйте воздух.
3. Заполните отопительный контур. (→ страница 38)

11.7 Проверка и исправление давления наполнения системы отопления

Если давление наполнения опускается ниже минимального давления, то на дисплее появится сообщение о техническом обслуживании.

- Минимальное давление в отопительном контуре: $\geq 0,05$ МПа ($\geq 0,50$ бар).
- ▶ Долейте греющую воду, чтобы ввести тепловой насос в эксплуатацию. Наполнение системы отопления и удаление из неё воздуха (→ страница 38).
- ▶ Если потеря давления происходит часто, найдите и устраните причину.

12 Опорожнение

11.8 Проверить отключение высокого давления

- ▶ Запустите тестовую программу P.29 **Высокое давление**.
 - ◁ Компрессор запускается и контроль расхода насоса деактивируется.
- ▶ Перекройте отопительный контур.
 - ◁ Изделие выключается из-за отключения высокого давления.

11.9 Завершение осмотра и техобслуживания



Предупреждение!

Опасность ожога из-за горячих и холодных деталей!

На всех неизолированных трубопроводах и на дополнительном электронагреве существует опасность ожога.

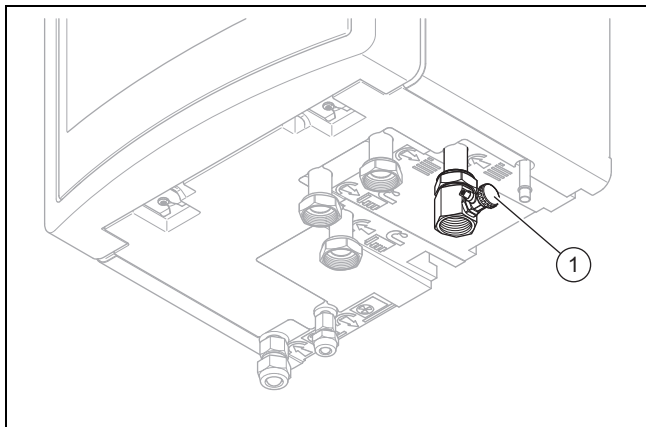
- ▶ Перед вводом в эксплуатацию установите на место снятые детали облицовки.

1. Введите систему теплового насоса в эксплуатацию.
2. Проверьте безупречность работы системы теплового насоса.

12 Опорожнение

12.1 Опорожнение отопительного контура изделия

1. Перекройте сервисные краны на подающей и обратной линиях системы отопления.
2. Снимите переднюю облицовку. (→ страница 28)



3. Подсоедините по одному шлангу к устройству для наполнения (1), и подведите свободный конец шланга к соответствующему месту стока.
4. Вручную установите приоритетный переключающий клапан в положение «Отопительный контур / накопитель горячей воды». (→ страница 36)
5. Откройте запорный кран на устройстве для наполнения.
6. Откройте быстродействующий воздухоотводчик.
7. Проверьте с помощью предохранительного клапана, полностью ли опорожнен отопительный контур.

- ◁ Из сливной линии предохранительного клапана могут вытекать остатки воды.

12.2 Опорожнение системы отопления

1. Подсоедините шланг к точке опорожнения системы.
2. Подведите свободный конец шланга к соответствующему месту стока.
3. Убедитесь, что сервисные краны системы открыты.
4. Откройте кран опорожнения.
5. Откройте краны для выпуска воздуха на радиаторах. Начните с самого верхнего радиатора и продолжайте затем сверху вниз.
6. Снова закройте краны для выпуска воздуха на всех радиаторах и кран опорожнения, если греющая вода полностью вытекла из системы.

13 Вывод из эксплуатации

13.1 Временный вывод изделия из эксплуатации

1. Выключите в здании разъединитель (защитный выключатель), который соединён с изделием.
2. Отключите изделие от электропитания.

13.2 Окончательный вывод изделия из эксплуатации

1. Выключите в здании разъединитель (защитный выключатель), который соединён с изделием.
2. Отключите изделие от электропитания.



Осторожно!

Риск повреждения оборудования при откачивании хладагента!

При откачивании хладагента возможно повреждение оборудования вследствие замерзания.

- ▶ Примите меры, чтобы при откачивании хладагента вторичный контур конденсатора (теплообменника) внутреннего модуля имел циркуляцию греющей воды или был полностью опорожнен.

3. Откачайте хладагент.
4. Сдайте изделие и его компоненты в утилизацию или на переработку.

14 Переработка и утилизация

14.1 Переработка и утилизация

Утилизация упаковки

- ▶ Утилизируйте упаковку надлежащим образом.
- ▶ Соблюдайте все соответствующие предписания.

14.2 Утилизация изделия и принадлежностей

- ▶ Не утилизируйте ни изделие, ни принадлежности вместе с бытовыми отходами.
- ▶ Утилизируйте продукт и все принадлежности надлежащим образом.
- ▶ Соблюдайте все соответствующие предписания.

14.3 Утилизация хладагента



Предупреждение!

Опасность причинения вреда окружающей среде!

Изделие содержит хладагент R410A. Этот хладагент не должен попадать в атмосферу. R410A является зарегистрированным в Киотском протоколе фторированным парниковым газом с GWP 2088 (GWP = Global Warming Potential = потенциал глобального потепления).

- ▶ Перед утилизацией изделия содержащийся в нём хладагент нужно полностью слить в подходящую ёмкость и затем повторно использовать либо утилизировать согласно предписаниям.



Осторожно!

Риск материального ущерба из-за обледенения!

Вытяжка хладагента создает сильное охлаждение пластинчатого теплообменника внутреннего модуля, которое может привести к обледенению пластинчатого теплообменника со стороны греющей воды.

- ▶ Чтобы избежать повреждений, опорожняйте внутренний модуль со стороны греющей воды.
- ▶ Позаботьтесь о том, чтобы во время вытяжки хладагента пластинчатый теплообменник со стороны греющей воды обтекался в достаточной степени.

- ▶ Обеспечьте выполнение утилизации хладагента квалифицированным специалистом.

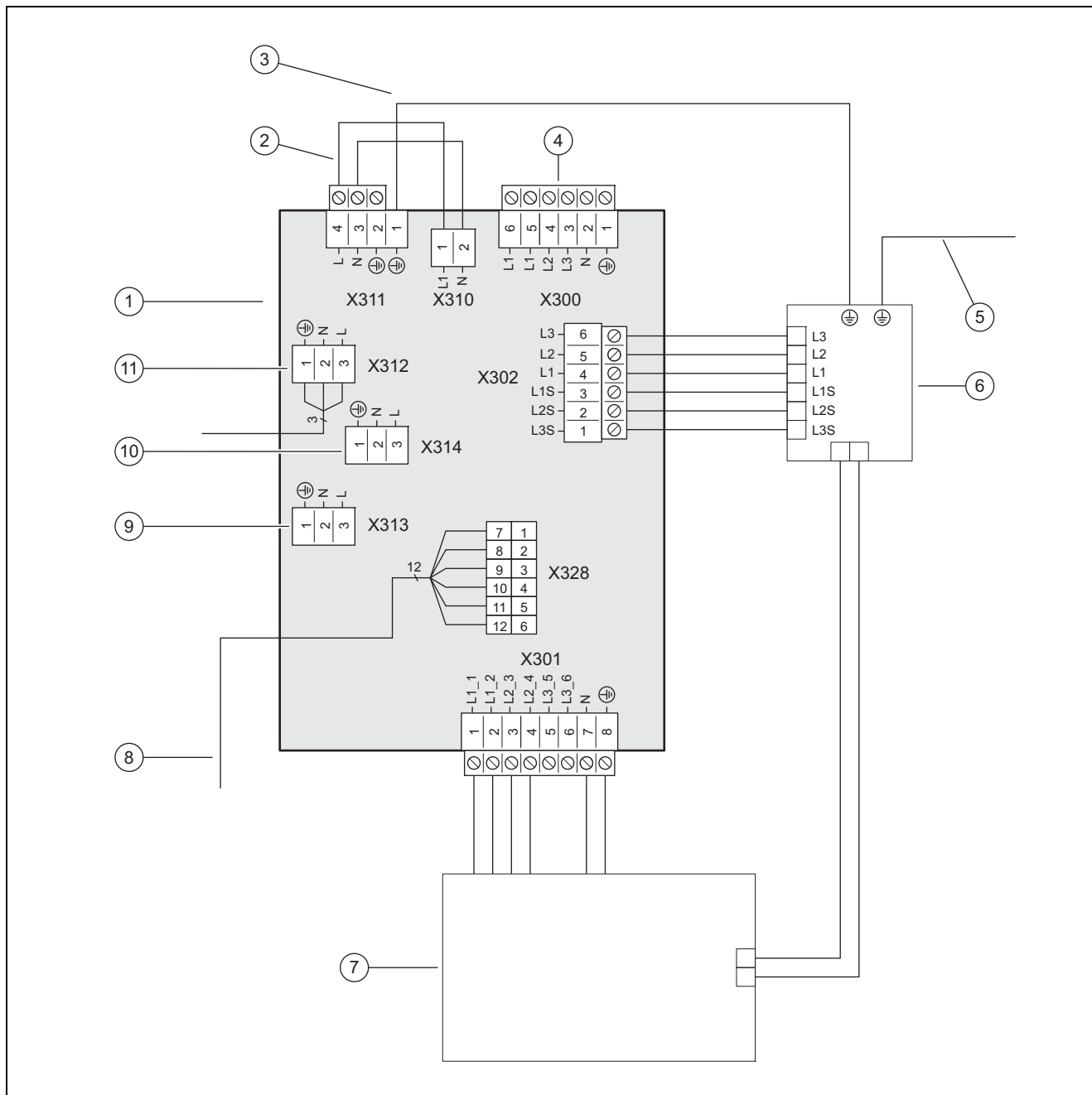
15 Сервисная служба

Действительность: Россия

По вопросам ремонта и обслуживания оборудования Vaillant в гарантийный и послегарантийный период Вы можете обратиться в авторизованные сервисные центры Вашего региона по телефону 8 800 333 45 44. Смотрите также информацию на сайте www.vaillant.ru.

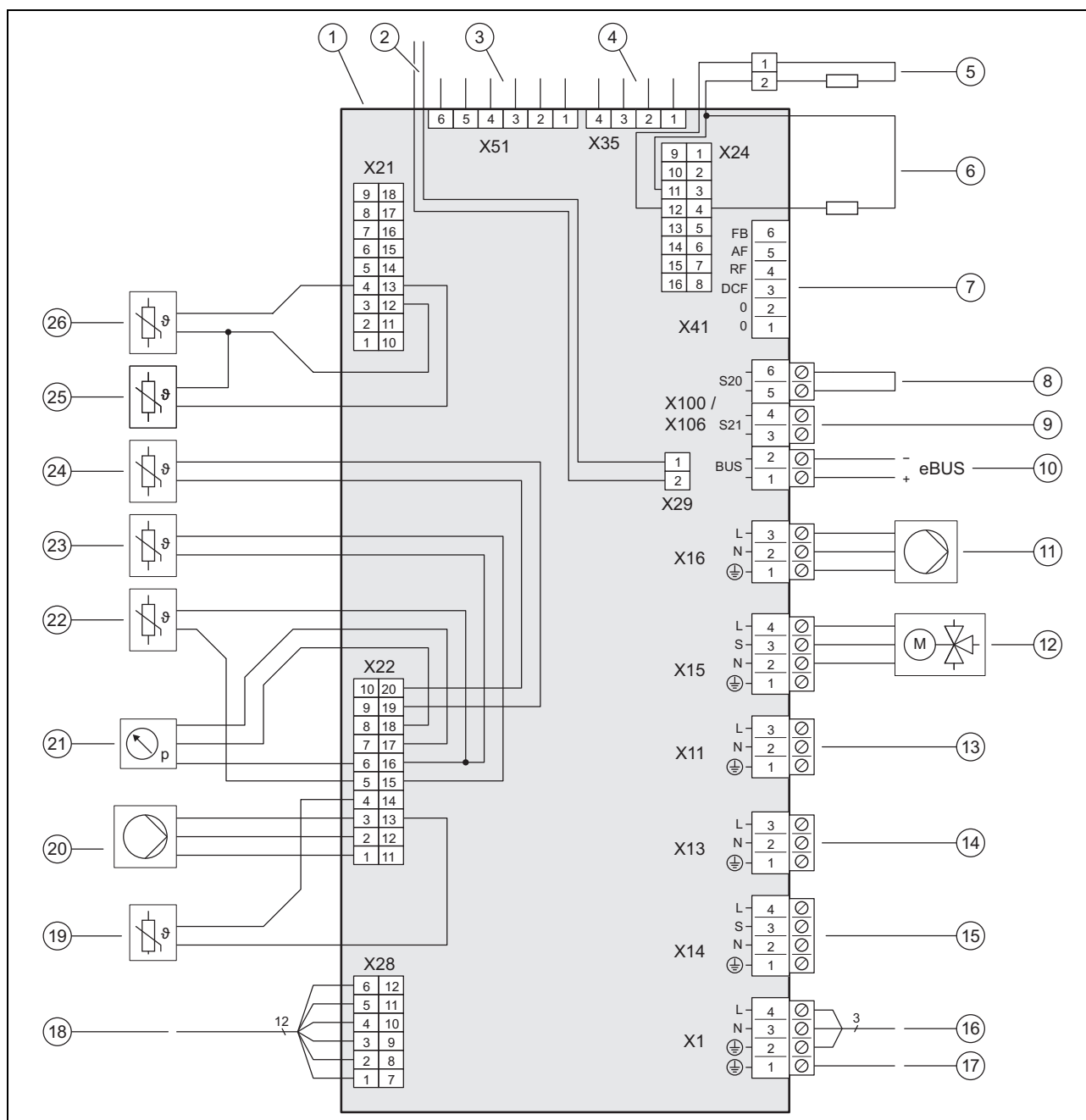
Приложение

A Схема электрических соединений



- | | | | |
|---|--|----|--|
| 1 | Электронная плата подключения к электросети | 7 | [X301] дополнительный нагрев |
| 2 | При одинарном электропитании: перемычка 230 В между X311 и X310; при дублированном электропитании: заменить перемычку на X311 подключением 230 В | 8 | [X328] канал передачи данных к электронной плате регулятора |
| 3 | Заземление | 9 | [X313] электропитание электронной платы регулятора или опциональный VR 70/ VR 71 или опциональный анод с внешним электропитанием |
| 4 | [X300] подключение электропитания | 10 | [X314] электропитание электронной платы регулятора или опциональный VR 70/ VR 71 или опциональный анод с внешним электропитанием |
| 5 | Заземляющий провод к X1 на электронной плате регулятора | 11 | [X312] электропитание электронной платы регулятора или опциональный VR 70/ VR 71 или опциональный анод с внешним электропитанием |
| 6 | [X302] предохранительный ограничитель температуры | | |

В Плата регулятора

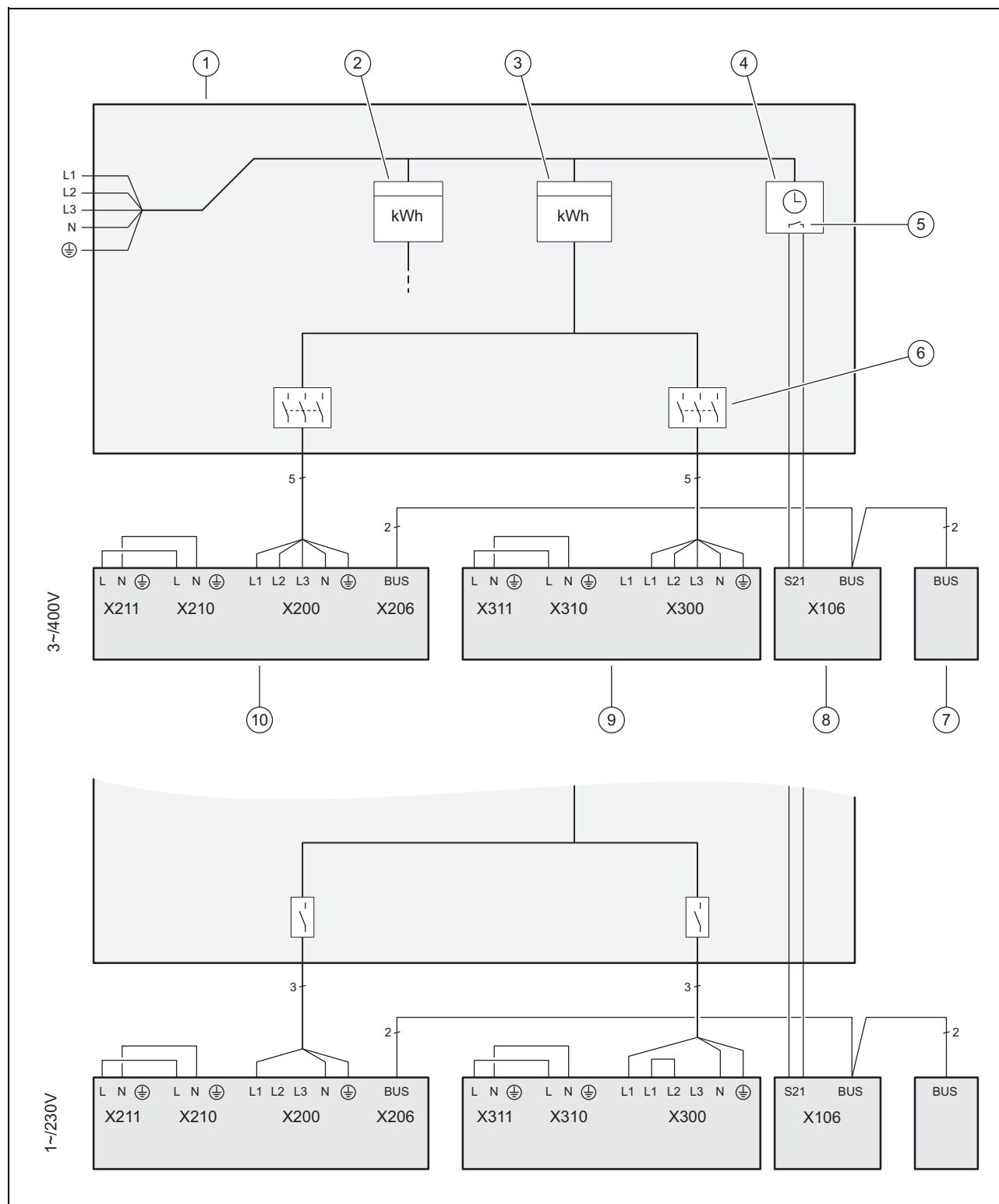


- | | | | |
|----|--|----|--|
| 1 | Плата регулятора | 12 | [X15] внутренний приоритетный переключающий клапан отопительного контура/нагрева накопителя |
| 2 | [X29] подключение шины eBUS, встроенный регулятор системы | 13 | [X11] многофункциональный выход 2: циркуляционный насос горячей воды |
| 3 | [X51] торцевой разъём дисплея | 14 | [X13] многофункциональный выход 1 |
| 4 | [X35] торцевой разъём (анод с внешним электропитанием) | 15 | [X14] многофункциональный выход: внешний дополнительный нагрев / внешний приоритетный переключающий клапан |
| 5 | [X24] кодирующий резистор 3 | 16 | [X1] электропитание 230 В электронной платы регулятора |
| 6 | [X24] кодирующий резистор 2 | 17 | Заземляющий провод электронной платы подключения к сети |
| 7 | [X41] торцевой разъём (датчик температуры наружного воздуха, DCF-сигнал, датчик температуры системы, многофункциональный вход) | 18 | [X28] канал передачи данных к электронной плате подключения к электросети |
| 8 | [X106/S20] ограничительный термостат | 19 | [X22] датчик температуры подающей линии ТЭН |
| 9 | [X106/S21] контакт сигнала энергоснабжающего предприятия | 20 | [X22] сигнал насоса системы отопления |
| 10 | [X106/BUS] подключение шины eBUS (внешний модуль, VRC 700, VR 70 / VR 71) | 21 | [X22] датчик давления |
| 11 | [X16] внутренний насос системы отопления | | |

Приложение

22	[X22] датчик температуры в подающей линии контура здания	24	[X22] датчик температуры накопителя горячей воды
23	[X22] датчик температуры в обратной линии контура здания	25	[X21] датчик температуры на выходе конденсатора (выход ЭРК)
		26	[X21] датчик температуры на входе конденсатора

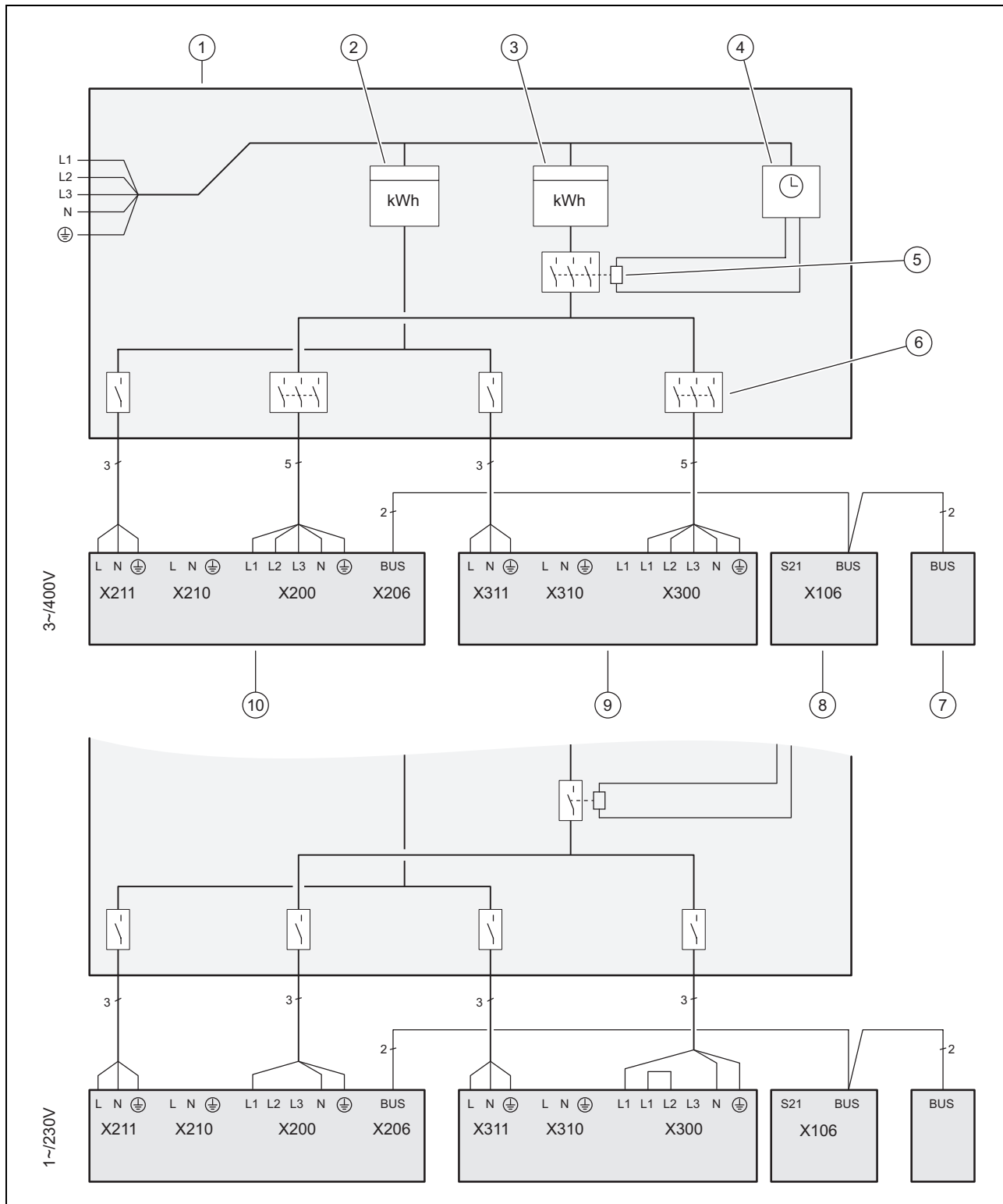
С Схема подключения к функции блокировки энергоснабжающим предприятием, отключение через разъем S21



1	Коробка со счетчиками/предохранителями	3	Электрический счётчик теплового насоса
2	Бытовой электрический счетчик	4	Приёмник управляющих сигналов

- | | |
|--|---|
| <p>5 Беспотенциальный нормально разомкнутый контакт, для управления S21, для функции блокировки энергоснабжающим предприятием</p> <p>6 Разъединители (защитный выключатель, предохранитель)</p> <p>7 Регулятор системы</p> | <p>8 Внутренний модуль, электронная плата регулятора</p> <p>9 Внутренний модуль, электронная плата подключения к электросети</p> <p>10 Внешняя часть, электронная плата INSTALLER BOARD</p> |
|--|---|

D Схема подключения к функции блокировки энергоснабжающим предприятием, отключение через размыкающий контактор.



1 Коробка со счетчиками/предохранителями

2 Бытовой электрический счетчик

Приложение

3	Электрический счётчик теплового насоса	7	Регулятор системы
4	Приёмник управляющих сигналов	8	Внутренний модуль, электронная плата регулятора
5	Размыкающий контактор для функции блокировки энергоснабжающим предприятием	9	Внутренний модуль, электронная плата подключения к электросети
6	Разъединители (защитный выключатель, предохранитель)	10	Внешняя часть, электронная плата INSTALLER BOARD

Е Обзор уровня специалиста

Уровень настроек	Значения		Единица измерения	Величина шага, выбор, пояснение	Заводские настройки	Настройка
	мин.	макс.				
Уров. специалиста →						
Набрать код	00	99		1 (FHW-код 17)	00	
Уров. специалиста → Список ошибок →						
F.XX – F.XX ¹⁾	Текущее значение					
Уров. специалиста → Меню проверки → Статистика →						
Компрессор, часы	Текущее значение		ч			
Компрессор, запуски	Текущее значение					
Насос здания, часы	Текущее значение		ч			
Насос здан., запуски	Текущее значение					
4-ход.клапан, часы	Текущее значение		ч			
4-ход.клапан, перек.	Текущее значение					
Часы раб.вентил.1	Текущее значение		ч			
Запуски вентил.1	Текущее значение					
Часы раб.вентил.2	Текущее значение		ч			
Запуски вентил.2	Текущее значение					
EEV, шаги	Текущее значение					
Перек., пр.пер.кл.ГВС	Текущее значение					
Общ.потр.тока, ТЭН	Текущее значение		кВтч			
Наработка, ТЭН	Текущее значение		ч			
Переключ., ТЭН	Текущее значение					
Кол-во включений	Текущее значение					
Уров. специалиста → Меню проверки → Тестовые программы →						
P.04 Режим отопления				Выбор		
P.06 Удаление воздуха из контура здания				Выбор		
P.11 Режим охлаждения				Выбор		
P.12 Устранение обледен.				Выбор		
P.27 ТЭН				Выбор		
P.29 Высокое давление				Выбор		
Уров. специалиста → Меню проверки → Тест датч/исп.эл →						
T.0.01 Насос контур.здан.: производительность	0	100	%	5, выкл	0	
T.0.17 Вентилятор 1	0	100	%	5	0	
T.0.18 Вентилятор 2	0	100	%	5	0	
¹⁾ См. Обзор кодов ошибок: Списки ошибок будут доступны и могут быть удалены только в том случае, если возникали ошибки.						
²⁾ Этот параметр не показывается, если подключен регулятор системы.						

Уровень настроек	Значения		Единица измерения	Величина шага, выбор, пояснение	Заводские настройки	Настройка
	мин.	макс.				
T.0.19 Ванны для конденс., подогрев	Выкл	Вкл		Вкл, Выкл		
T.0.20 4-ходовой клапан	Выкл	Вкл		Вкл, Выкл		
T.0.21 Положение: EEV	0	100	%	5	0	
T.0.23 Нагрев.спираль компрессора	Выкл	Вкл		Вкл, Выкл		
T.0.48 Темп.возд. на входе	-40	90	°C	0,1		
T.0.55 Темп-ра на выходе компрессора	-40	135	°C	0,1		
T.0.56 Темп-ра на входе компрессора	-40	135	°C	0,1		
T.0.57 Температура на выходе ЭРК	-40	90	°C			
T.0.63 Высокое давление	0	42,5	бар (abs)	0,1		
T.0.67 Датчик макс. давлен.	замкнут	разомкнут		замкнут, разомкнут		
T.0.85 Температура испарения	-40	90	°C	0,1		
T.0.86 Температура конденсации	-40	70	°C	0,1		
T.0.87 Задан.значение перегрева	-40	90	К	0,1		
T.0.88 Факт.значение перегрева	-40	90	К	0,1 до 20 К – нормальные рабочие параметры		
T.0.89 Задан.значение переохлаждения	-40	90	К	0,1		
T.0.90 Факт.значение переохлаждения	-40	90	К	0,1		
T.0.93 Частота вращения компрессора	0	120	об/с	1		
T.0.123 Термовыключатель Выход компрессора	Выкл	Вкл		Вкл, Выкл		
T.1.02 Приоритетн.перекл. клапан: ГВС	Отопление	ГВС		Отопление, горячая вода	Система отопления	
T.1.40 Тем-ра подающ.лин.	-40	90	°C	0,1		
T.1.41 Темп-ра обр.линии	-40	90	°C	0,1		
T.1.42 Контур здания: давление	0	3	бар	0,1		
T.1.43 Контур здания: расход	0	4000	л/ч	1		
T.1.44 Темп-ра накопителя	-40	90	°C	0,1		
T.1.46 Блокир.контакт S20	замкнут	разомкнут		замкнут, разомкнут	замкнут	
T.1.59 Температура на вых.конденсатора	-40	90	°C	0,1		
T.1.69 Т-ра наруж.воздуха	-40	90	°C	0,1		
T.1.70 Темп-ра в системе	-40	90	°C	0,1		
T.1.71 Статус DCF-сигнала	Текущее значение			нет DCF-сигнала утвердительный DCF-сигнал действительный DCF-сигнал		
T.1.72 Блокир.контакт S21	замкнут	разомкнут		замкнут, разомкнут	разомкнут	
T.1.119 Многофункц. выход 1	Выкл	Вкл		Выкл, Вкл	Выкл	

¹⁾ См. Обзор кодов ошибок: Списки ошибок будут доступны и могут быть удалены только в том случае, если возникали ошибки.

²⁾ Этот параметр не показывается, если подключен регулятор системы.

Приложение

Уровень настроек	Значения		Единица измерения	Величина шага, выбор, пояснение	Заводские настройки	Настройка
	мин.	макс.				
T.1.124 Защ. тепл. реле ТЭН	замкнут	разомкнут		замкнут, разомкнут	замкнут	
T.1.125 Многофункц. вход	Текущее значение					
T.1.126 Многофункц. выход 2	Выкл	Вкл		Выкл, Вкл	Выкл	
T.1.127 Многофункц. выход 3	Выкл	Вкл		Выкл, Вкл	Выкл	
Уров. специалиста → Конфигурация →						
Язык	выбранный язык			Доступные для выбора языки	02 English	
Конт.информация → Телефон	Телефон			0 - 9		
Отопит.кривая ²⁾	0,4	4,0		0,1		
Темпер.откл.летом ²⁾	10	90	°С	1		
Тчк. бивал. отопл. ²⁾	-30	+20	°С	1		
Тчк. бивал. ГВС ²⁾	-20	+20	°С	1		
Альтерн.точка отопл. ²⁾	-20	+40	°С	выкл; 1		
Макс.темпер.под.линии ²⁾	15	90	°С	1		
Активация реж.отоп. ²⁾				Вкл, Выкл		
Активация реж. ГВС ²⁾				Вкл, Выкл		
Гистерезис нагр.нак. ²⁾	3	20	К	1		
Режим работы ТЭН ²⁾				Выкл, Отопление+ГВС, Отопление, ГВС		
Аварийный режим ²⁾				Выкл, Отопление, ГВС, Отопление+ГВС		
Зад.темпер.под.л охл. ²⁾	7	24	°С	1		
Реле МА				Сигнал ошибки, Внешний ТЭН, 3-ход.клапан ГВС, Нет		
Запуск компрес-а с	-999	9	°мин.	1	-60	
Запуск компр.охл.с	0	999	°мин.	1	60	
Гистерезис компр.	3	15	К	действительно только для режима отопления: 1	7	
Макс.остаточ.напор	200	1100	мбар	10	1100	
Режим ГВС	0 = ЭКО	1= Обычный		0, 1	0	
Макс.время блокир.	0	9	ч	1	5	
Время блок.сброса → Время бл.после вкл. электропитания	0	120	мин	1	0	
Типоразмер ТЭН	внешний	9	кВт	5 кВт и 7 кВт: 230 В и 400 В: 1-6: 1-6 кВт 12 кВт 230 В: 1-6: 1-6 кВт 12 кВт 400 В: 1-9: 1-9 кВт	6 или 9	
¹⁾ См. Обзор кодов ошибок: Списки ошибок будут доступны и могут быть удалены только в том случае, если возникали ошибки. ²⁾ Этот параметр не показывается, если подключен регулятор системы.						

Уровень настроек	Значения		Единица измерения	Величина шага, выбор, пояснение	Заводские настройки	Настройка
	мин.	макс.				
Огранич.тока компр.				VWL 58/5 IS + VWL 78/5 IS: 13–16 A VWL 128/5 IS: 20–25 A		
Тихий режим компр.	40	60	%	1	40	
Плавная модуляция	Выкл	Вкл		Выкл, Вкл	Вкл	
только на изделиях с охлаждением: Технол.охлаждения	Нет	активное охлаждение		нет, активное охлаждение	Нет	
Версия ПО	текущее значение электронной платы регулятора (НМУ внутреннего модуля xxxx, НМУ внешнего модуля xxxx) и дисплея (AI xxxx)			xxxx.xx.xx		
Уров. специалиста → Сбросы →						
Статистика → Сбросить статистику?				Да, Нет	Нет	
Реле выс. давления → Сбросить ошибку?				Да, Нет	Нет	
Заводские настр-ки → Восстановить заводские настр-ки				Да, Нет	Нет	
Уров. специалиста → Пуск ассис.установ. →						
Язык				Доступные для выбора языки	02 English	
Рег. сист.имеет.?	да	нет		да, нет		
Подкл. ТЭНа к сети	230 В	400 В				
Типоразмер ТЭН	внешний	9	кВт	5 кВт и 7 кВт: 230 В и 400 В: 1–6: 1–6 кВт 12 кВт 230 В: 1–6: 1–6 кВт 12 кВт 400 В: 1–9: 1–9 кВт	6 или 9	
Технол.охлаждения	нет охлаждения	активное охлаждение				
Огранич.тока компр.	13	25	А	1 5–7 кВт: 13–16 А 12 кВт: 20–25 А		
Реле МА				нет, сигнал ошибки, внешний ТЭН, 3-ход.клапан ГВС	Нет	
Тест.програм.: Удаление воздуха из контура здания	да	нет		да, нет	нет	
Конт.информация Телефон	Телефон			0 - 9	пустой	
Заккрыть ассистент установки?				Да, назад		
¹⁾ См. Обзор кодов ошибок: Списки ошибок будут доступны и могут быть удалены только в том случае, если возникали ошибки. ²⁾ Этот параметр не показывается, если подключен регулятор системы.						

F Коды состояния

Statuscode	Значение
S.34 Режим отопления: защита от замерз.	Если измеряемая температура наружного воздуха становится ниже XX °С, контролируется температура в подающей и обратной линиях отопительного контура. Если разность температур превышает установленное значение, насос и компрессор запускаются без запроса теплоты.
S.100 Готовность	Запрос отопления или запрос охлаждения отсутствовали. Режим ожидания 0: внешний модуль. Режим ожидания 1: внутренний модуль
S.101 Отопление: отключ. компрессора	Запрос отопления выполнен, запрос со стороны регулятора системы завершён, и недостаток тепла скомпенсирован. Компрессор отключается.
S.102 Отопление: компр-р заблокирован	Компрессор заблокирован для режима отопления, потому что тепловой насос находится вне границ своего рабочего диапазона.
S.103 Отопление: запуск	Проверяются условия для пуска компрессора в режиме отопления. Запускаются другие исполнительные элементы для режима отопления.
S.104 Отопление: компрессор активен	Компрессор работает, чтобы выполнить запрос отопления.
S.107 Отопление: выбег	Запрос отопления выполнен, компрессор отключается. Насос и вентилятор выбегают по инерции.
S.111 Охлаждение: откл. компрессора	Запрос охлаждения выполнен, запрос со стороны регулятора системы завершён. Компрессор отключается.
S.112 Охлаждение: компр-р заблокирован	Компрессор заблокирован для режима охлаждения, потому что тепловой насос находится вне границ своего рабочего диапазона.
S.113 Охлаждение: запуск работы компрессора	Проверяются условия для пуска компрессора в режиме охлаждения. Запускаются другие исполнительные элементы для режима охлаждения.
S.114 Охлаждение: компрессор активен	Компрессор работает, чтобы выполнить запрос охлаждения.
S.117 Охлаждение: выбег работы компрессора	Запрос охлаждения выполнен, компрессор отключается. Насос и вентилятор выбегают по инерции.
S.125 Отопление: ТЭН активен	ТЭН используется в режиме отопления.
S.132 ГВС: компр-р заблокир.	Компрессор заблокирован для режима приготовления горячей воды, потому что тепловой насос находится вне границ рабочего диапазона.
S.133 ГВС: запуск	Проверяются условия для пуска компрессора в режиме приготовления горячей воды. Запускаются другие исполнительные элементы для режима приготовления горячей воды.
S.134 ГВС: компрессор активен	Компрессор работает, чтобы выполнить запрос горячей воды.
S.135 ГВС: ТЭН активен	ТЭН используется в режиме приготовления горячей воды.
S.137 ГВС: выбег	Запрос горячей воды выполнен, компрессор отключается. Насос и вентилятор выбегают по инерции.
S.141 Отопление: отключ. ТЭН	Запрос отопления выполнен, ТЭН отключается.
S.142 Отопление: ТЭН заблокирован	ТЭН заблокирован для режима отопления.
S.151 ГВС: отключение ТЭН	Запрос горячей воды выполнен, ТЭН отключается.
S.152 ГВС: ТЭН заблокирован	ТЭН заблокирован для режима приготовления горячей воды.
S.173 Время блокировки предприятия энергоснабжения	Питание от электросети прервано предприятием энергоснабжения. Максимальное время блокировки настраивается в пункте «Конфигурация».
S.202 Тестовая программа: Удаление воздуха Контур здан. активен	Насос контура здания активируется с циклическими интервалами поочередно в режимах отопления и приготовления горячей воды.
S.203 Тест исп.элемент акт.	Тестирование датчиков и исполнительных элементов в настоящий момент выполняется.
S.212 Ошибка соединения: Регулятор не распознан	Регулятор системы уже был распознан, но соединение прервано. Проверить соединение шины данных eBUS с регулятором системы. Эксплуатация возможна только с дополнительными функциями теплового насоса.
S.240 Ком.мас.слишк.хол., слиш.низ.нар.темп.	Включается подогрев компрессора. Прибор не работает.
S.252 Вентилят.блок 1: вентилятор блокир.	Если частота вращения вентилятора составляет 0 об/мин, тепловой насос отключается на 15 минут и затем запускается снова. Если после четырёх неудачных повторных пусков вентилятор не начинает работать, тепловой насос отключается и появляется сообщение об ошибке F.718 .

Statuscode	Значение
S.255 Вентилят.блок 1: темп. возд. на входе слишком высокая	Компрессор не запускается, так как температура наружного воздуха у вентилятора выше верхней границы рабочего диапазона. Режим отопления: > 43 °С. Режим приготовления горячей воды: > 43 °С. Режим охлаждения: > 46 °С.
S.256 Вентилят.блок 1: темп. возд. на входе слишком низкая	Компрессор не запускается, так как температура наружного воздуха у вентилятора ниже нижней границы рабочего диапазона. Режим отопления: < -20 °С. Режим приготовления горячей воды: < -20 °С. Режим охлаждения: < 15 °С.
S.260 Вентилят.блок 2: вентилят. заблокирован	Если частота вращения вентилятора составляет 0 об/мин, тепловой насос отключается на 15 минут и затем запускается снова. Если после четырёх неудачных повторных пусков вентилятор не начинает работать, тепловой насос отключается и появляется сообщение об ошибке F.785 .
S.272 Контур здания: ограничение остат. напора активно	Достигнут настроенный в пункте «Конфигурация» остаточный напор.
S.273 Контур здания: т-ра подающ. линии слишком низкая	Измеряемая в контуре здания температура в подающей линии ниже нижней границы рабочего диапазона.
S.275 Контур здания: расход слиш. низкий	Неисправен насос контура здания. Все потребители в системе отопления закрыты. Удельный объёмный расход ниже минимальных значений. Проверить пропускную способность сетчатых фильтров. Проверить запорные краны и термостатические вентили. Обеспечить минимальный расход 35% от номинального объёмного расхода. Проверить работу насоса контура здания.
S.276 Контур здания: блокир. контакт S20 разомкнут	Контакт S20 на главной электронной плате теплового насоса разомкнут. Неправильная настройка ограничительного термостата. Датчик температуры подающей линии (тепловой насос, газовый отопительный аппарат, датчик системы) измеряет значения ниже фактических. Регулировка максимальной температуры в подающей линии для прямого отопительного контура посредством регулятора системы (соблюдать верхний предел выключения отопительных аппаратов). Скорректировать значение настройки ограничительного термостата. Проверить значения датчиков
S.277 Контур здания: сбой насоса	Если насос контура здания не активен, тепловой насос отключается на 10 минут и затем запускается снова. Если после трёх неудачных повторных пусков насос контура здания не начинает работать, тепловой насос отключается и появляется сообщение об ошибке F.788 .
S.280 Ошибка преобраз.: компрессор	Двигатель компрессора или электропроводка неисправны.
S.281 Ошибка преобраз.: напр-е электросети	Имеет место повышенное или пониженное напряжение.
S.282 Ошибка преобраз.: перегрев	Если охлаждение преобразователя частоты недостаточное, тепловой насос отключается на один час и затем запускается снова. Если после трёх неудачных повторных пусков охлаждение недостаточное, тепловой насос отключается и появляется сообщение об ошибке F.819 .
S.283 Время оттаивания слишком долгое	Если оттаивание длится более 15 минут, тепловой насос запускается снова. Если после 3 неудачных повторных пусков времени для оттаивания недостаточно, тепловой насос отключается и появляется сообщение об ошибке F.741 . ► Проверьте, достаточно ли тепловой энергии из контура здания доступно.
S.284 Темп-ра подающ. лин. слиш. низк. для отт.	Если температура в подающей линии ниже 5 °С, тепловой насос запускается снова. Если после 3 неудачных повторных пусков температуры в подающей линии недостаточно, тепловой насос отключается и появляется сообщение об ошибке F.741 . ► Проверьте, достаточно ли тепловой энергии из контура здания доступно.
S.285 Темп. на вых. компр. слиш. низкая	Температура на выходе компрессора слишком низкая
S.286 Темп-ра гор. газа: термореле разомк.	Если температура горячего газа выше 119 °С +5К, тепловой насос отключается на один час и затем запускается снова. Если после 3 неудачных повторных пусков температура горячего газа не опустилась, тепловой насос отключается и появляется сообщение об ошибке F.823 .
S.287 Вентилятор 1: ветер	Вентилятор перед запуском вращается со скоростью 50 об/мин или выше. Причиной может быть сильный ветер.
S.288 Вентилятор 2: ветер	Вентилятор перед запуском вращается со скоростью 50 об/мин или выше. Причиной может быть сильный ветер.
S.289 Ограничение тока активно	Потребляемый ток внешнего модуля уменьшен, частота вращения компрессора снижается. Рабочий ток компрессора превышает предельное значение, настроенное в пункте «Конфигурация». (для приборов мощностью 3 кВт, 5 кВт, 7 кВт: < 16 А; для приборов мощностью 10 кВт, 12 кВт: < 25 А)
S.290 Задержка включения активна	Задержка включения компрессора активна.
S.302 Датчик макс. давлен. разомкнут	Если давление в контуре хладагента превышает верхнюю границу рабочего диапазона, тепловой насос отключается на 15 минут и затем запускается снова. Если после четырёх неудачных повторных пусков давление остаётся слишком высоким, появляется сообщение об ошибке F.731 .
S.303 Темп-ра на выходе компрес. слиш. высок.	Выход за пределы рабочей характеристики. Тепловой насос запускается снова.
S.304 Темп-ра испарения слиш. низкая	Выход за пределы рабочей характеристики. Тепловой насос запускается снова.

Приложение

Statuscode	Значение
S.305 Темп-ра конденсац. слишком низкая	Выход за пределы рабочей характеристики. Тепловой насос запускается снова.
S.306 Темп-ра испарения слишком высокая	Выход за пределы рабочей характеристики. Тепловой насос запускается снова.
S.308 Темп-ра конденсац. слишком высокая	Выход за пределы рабочей характеристики. Тепловой насос запускается снова.
S.312 Контур здания: темп-ра обр.линии слишком низкая	Температура в обратной линии контура здания слишком низкая для запуска компрессора. Отопление: температура в обратной линии < 5 °С. Охлаждение: температура в обратной линии < 10 °С. Охлаждение: проверить работу 4-ходового переключающего клапана.
S.314 Контур здания: темп-ра обр.линии слишком высокая	Температура в обратной линии контура здания слишком высокая для запуска компрессора. Отопление: температура в обратной линии > 56 °С. Охлаждение: температура в обратной линии > 35 °С. Охлаждение: проверить работу 4-ходового переключающего клапана. Проверить датчики.
S.351 ТЭН: температура подающ.лин.сл.выс.	Температура в подающей линии на ТЭНе слишком высокая. Температура в подающей линии > 75 °С. Тепловой насос отключается.
S.516 Оттаивание активно	Тепловой насос устраняет обледенение теплообменника внешнего модуля. Режим отопления прерван. Максимальное время устранения обледенения составляет 16 минут.
S.575 Преобразователь: внутренняя ошибка	Имеется внутренняя ошибка электроники на плате инвертора внешнего модуля. При троекратном появлении показывается сообщение об ошибке F.752.
S.581 Ошибка соединения: преобразователь не распознан	Нет связи между преобразователем и электронной платой внешнего модуля. После троекратного появления показывается сообщение об ошибке F.753.
S.590 Ошибка: 4-ход.клап, неправ. положение	4-ходовой переключающий клапан не перемещается точно в положение отопления или охлаждения.

G Сообщения о техобслуживании

Код	Значение	Причина	Устранение
M.23	Статус анода с внеш.электропит.	– Анод с внешним электропитанием не распознан	– При необходимости проверить на обрыв кабеля
M.32	Контур здания: низкое давление	– Потеря давления в контуре здания из-за утечки или воздушной подушки – Неисправен датчик давления в контуре здания	– Проверить контур здания на наличие негерметичностей, долить греющей воды и удалить воздух – Проверить штекерный контакт на плате и на кабельном жгуте, проверить работу датчика давления, при необходимости заменить датчик давления
M.200	Контур здания 2: Давление низкое	– Потеря давления в контуре здания из-за утечки или воздушной подушки – Неисправен датчик давления в контуре здания	– Проверить контур здания на наличие негерметичностей, долить греющей воды и удалить воздух – Проверить штекерный контакт на плате и на кабельном жгуте, проверить работу датчика давления, при необходимости заменить датчик давления
M.201	Ошибка датчика: Темп. накопителя	– Неисправен датчик температуры накопителя	– Проверить штекерный контакт на плате и на кабельном жгуте, проверить работу датчика, при необходимости заменить датчик
M.202	Ошибка датчика: Темп. в системе	– Неисправен датчик температуры в системе	– Проверить штекерный контакт на плате и на кабельном жгуте, проверить работу датчика, при необходимости заменить датчик
M.203	Ошибка соединения: дисплей не распозн.	– Дисплей неисправен – Дисплей не подключен	– Проверить штекерный контакт на электронной плате и на кабельном жгуте – При необходимости заменить дисплей

Н Эксплуатация в режиме обеспечения комфорта

Код	Значение	Описание	Устранение
200	Ошибка датчика: темп-ра возд. на вх.	Эксплуатация ещё возможна с имеющимся и функционирующим датчиком температуры наружного воздуха	Заменить датчик на входе воздуха

I Коды ошибок

При неполадках, причиной которых могут быть компоненты в контуре хладагента, обращайтесь в сервисную службу.

Код	Значение	Причина	Устранение
F.022	Давление воды слишком низкое	<ul style="list-style-type: none"> – Потеря давления в контуре здания из-за утечки или воздушной подушки – Неисправен датчик давления в контуре здания 	<ul style="list-style-type: none"> – Проверить контур здания на наличие негерметичностей – Долить воду, удалить из контура воздух – Проверить штекерный контакт на электронной плате и на кабельном жгуте – Проверить исправность работы датчика давления – Замена датчика давления
F.042	Ошибка: кодир. резистор	<ul style="list-style-type: none"> – Кодированный резистор повреждён или не установлен 	<ul style="list-style-type: none"> – Проверить кодирующий резистор на правильность посадки или заменить его при необходимости.
F.073	Ошибка датчика: давл. в контур.здан.	<ul style="list-style-type: none"> – Датчик не подключён или короткое замыкание на входе датчика 	<ul style="list-style-type: none"> – Проверить датчик и при необходимости заменить – Заменить кабельный жгут
F.514	Ошибка датчика: т-ра на входе компрес.	<ul style="list-style-type: none"> – Датчик не подключён или короткое замыкание на входе датчика 	<ul style="list-style-type: none"> – Проверить датчик и при необходимости заменить – Заменить кабельный жгут
F.517	Ошибка датчика: т-ра на выходе компрес.	<ul style="list-style-type: none"> – Датчик не подключён или короткое замыкание на входе датчика 	<ul style="list-style-type: none"> – Проверить датчик и при необходимости заменить – Заменить кабельный жгут
F.519	Ошибка датчика: т-ра обр.лин.контур.здан.	<ul style="list-style-type: none"> – Датчик не подключён или короткое замыкание на входе датчика 	<ul style="list-style-type: none"> – Проверить датчик и при необходимости заменить – Заменить кабельный жгут
F.520	Ошибка датчика: т-ра под.лин.контур.здан.	<ul style="list-style-type: none"> – Датчик не подключён или короткое замыкание на входе датчика 	<ul style="list-style-type: none"> – Проверить датчик и при необходимости заменить – Заменить кабельный жгут
F.526	Ошибка датч.: темп. ЭРК на выходе	<ul style="list-style-type: none"> – Датчик не подключён или короткое замыкание на входе датчика 	<ul style="list-style-type: none"> – Проверить датчик и при необходимости заменить – Заменить кабельный жгут
F.546	Ошибка датчика: высокое давление	<ul style="list-style-type: none"> – Датчик не подключён или вход датчика замкнут накоротко 	<ul style="list-style-type: none"> – Проверить датчик (например, с помощью вспомогательного устройства для монтажа) и при необходимости заменить – Заменить кабельный жгут
F.582	Ошибка ЭРК	<ul style="list-style-type: none"> – ЭРК неправильно подключён, или обрыв кабеля к катушке 	<ul style="list-style-type: none"> – Проверить штекерные соединения и при необходимости заменить катушку ЭРК
F.585	Ошибка датч.: темп. на вых.конденсатора	<ul style="list-style-type: none"> – Датчик не подключён или короткое замыкание на входе датчика 	<ul style="list-style-type: none"> – Проверить датчик и при необходимости заменить – Заменить кабельный жгут
F.718	Вентилят.блок 1: вентилятор блокир.	<ul style="list-style-type: none"> – Отсутствует сигнал подтверждения, что вентилятор вращается 	<ul style="list-style-type: none"> – Проверить воздуховод и, если необходимо, устранить блокировку

Приложение

Код	Значение	Причина	Устранение
F.729	Темп. на вых. компр. слишком низкая	<ul style="list-style-type: none"> – Температура на выходе компрессора более 10 минут меньше 0 °С или температура на выходе компрессора меньше -10 °С, хотя тепловой насос находится в пределах рабочей характеристики. 	<ul style="list-style-type: none"> – Проверить датчик высокого давления – Проверить функционирование ЭРК – Проверить датчик температуры на выходе конденсатора (переохлаждение) – Проверить, не находится ли 4-ходовой переключающий клапан в промежуточном положении – Проверить, нет ли переполнения хладагента
F.731	Датчик макс. давлен. разомкнут	<ul style="list-style-type: none"> – Давление хладагента слишком высокое. Встроенное реле высокого давления во внешнем модуле сработало при 41,5 бар (g) или 42,5 бар (abs) – Недостаточная отдача энергии через конденсатор 	<ul style="list-style-type: none"> – Удалить воздух из контура здания – Слишком маленький объёмный расход из-за закрывания регуляторов отдельных помещений в случае с теплыми полами – Проверить пропускную способность имеющихся сетчатых фильтров – Расход хладагента слишком низкий (например, неисправен электронный расширительный клапан (ЭРК), 4-ходовой переключающий клапан заблокирован механически, засорен фильтр). Обратитесь в сервисную службу. – Режим охлаждения: проверить модуль вентилятора на загрязнение – Проверить переключатель максимального давления и датчик высокого давления – Сбросить реле высокого давления и выполнить ручной сброс настроек изделия.
F.732	Темп-ра на выходе компрес.слиш.выс.	<p>Температура на выходе компрессора превышает 130 °С:</p> <ul style="list-style-type: none"> – Границы рабочего диапазона превышены – ЭРК не работает или открывается неправильно – Слишком малое количество хладагента (частое оттаивание вследствие слишком низкой температуры испарения) 	<ul style="list-style-type: none"> – Проверить датчики на впуске и выпуске компрессора – Проверить датчик температуры на выпуске компрессора (ТТ135) – Проверить ЭРК (перемещается ли ЭРК до конечного упора? Использовать тест датчиков и исполнительных элементов) – Проверить количество хладагента (см. технические характеристики) – Выполнить проверку герметичности – Проверить, открыты ли сервисные вентили на внешнем модуле.
F.733	Темп-ра испарения слишком низкая	<ul style="list-style-type: none"> – Слишком низкий показатель объема расхода воздуха через теплообменник внешнего модуля (режим отопления) приводит к слишком низкому удельному потоку энергии в контуре источника теплоты (режим отопления) или в контуре здания (режим охлаждения). – Слишком малое количество хладагента 	<ul style="list-style-type: none"> – Если в контуре здания присутствуют термостатические вентили, то нужно проверить их пригодность для режима охлаждения (проверить объёмный расход в режиме охлаждения) – Проверить модуль вентилятора на присутствие загрязнений – Проверить ЭРК (перемещается ли ЭРК до конечного упора? Использовать тест датчиков и исполнительных элементов) – Проверить датчик на впуске компрессора – Проверить количество хладагента

Код	Значение	Причина	Устранение
F.734	Темп-ра конденсац. слишком низкая	<ul style="list-style-type: none"> – Температура в отопительном контуре слишком низкая, за пределами поля рабочих характеристик – Слишком маленькое количество хладагента 	<ul style="list-style-type: none"> – Проверить ЭРК (перемещается ли ЭРК до конечного упора? Использовать тест датчиков и исполнительных элементов) – Проверить датчик на впуске компрессора – Проверить заправляемое количество хладагента (см. технические характеристики) – Проверить, находится ли 4-х позиционный переключающий клапан на промежуточной позиции и правильно ли функционирует – Проверить датчик высокого давления – Проверить датчик давления в отопительном контуре
F.735	Темп-ра испарения слишком высокая	<ul style="list-style-type: none"> – Температура в контуре источника теплоты (режим отопления) или контуре здания (режим охлаждения) слишком высокая для эксплуатации компрессора – Подвод слишком большого количества постороннего тепла в контур источника теплоты ввиду повышенной частоты вращения вентилятора 	<ul style="list-style-type: none"> – Проверить температуры в системе – Проверить, нет ли переполнения заправляемого хладагента – Проверить ЭРК (перемещается ли ЭРК до конечного упора? Использовать тест датчиков и исполнительных элементов) – Проверить температуру испарения на датчиках (в зависимости от положения 4-х позиционного переключающего клапана) – Проверить объемный расход в режиме охлаждения – Проверить объема расхода воздуха в режиме отопления
F.737	Темп-ра конденсац. слишком высокая	<ul style="list-style-type: none"> – Температура в контуре источника теплоты (режим охлаждения) или контуре здания (режим отопления) слишком высокая для эксплуатации компрессора – Подвод постороннего тепла в контур здания – Контур хладагента переполнен – Слишком низкий расход в контуре здания 	<ul style="list-style-type: none"> – Уменьшить или заблокировать подвод постороннего тепла – Проверить дополнительный нагрев (греет, несмотря на то, что при тесте датчиков/исполнительных элементов отображается Выкл?) – Проверить ЭРК (перемещается ли ЭРК до конечного упора? Использовать тест датчиков и исполнительных элементов) – Проверить датчик температуры на выпуске компрессора (ТТ135) и датчик высокого давления. – Проверить, нет ли переполнения заправляемого хладагента – Проверить, открыты ли сервисные вентили на внешнем модуле. – Проверить, достаточен ли объем расхода воздуха в режиме охлаждения – Проверить насос системы отопления – Проверить расход в контуре здания

Приложение

Код	Значение	Причина	Устранение
F.741	Контур здания: темп. обр.линии слиш.низ.	<ul style="list-style-type: none"> – Во время оттаивания температура в обратной линии опускается ниже 13 °C 	<ul style="list-style-type: none"> – Обеспечить минимальный объем системы, при необходимости с помощью установки рядного накопителя обратной линии – Сообщение об ошибке отображается, пока температура в обратной линии не поднимется выше 20 °C. – Активировать дополнительный электрический нагрев на панели управления изделия и регуляторе системы, чтобы поднять температуру обратной линии. Во время отображения сообщения об ошибке компрессор заблокирован.
F.752	Ошибка: преобразователь	<ul style="list-style-type: none"> – внутренняя ошибка электроники на плате инвертора – Напряжение электросети вне диапазона 70 – 282 В 	<ul style="list-style-type: none"> – Проверить кабели подключения к сети и соединительные трубопроводы компрессора на отсутствие повреждений Штекеры должны фиксироваться со щелчком. – Проверить кабель – Проверить напряжение электросети Напряжение электросети должно быть в диапазоне от 195 до 253 В. – Проверить фазы – при необходимости заменить преобразователь
F.753	Ошибка соединения: преобр.не распознан	<ul style="list-style-type: none"> – Нет связи между преобразователем и платой регулятора внешнего модуля 	<ul style="list-style-type: none"> – Проверить кабельный жгут и штекерные соединения на отсутствие повреждений и надёжность фиксации и при необходимости заменить – Проверить преобразователь через активацию предохранительного реле компрессора – Читать назначенные параметры преобразователя и проверить, отображаются ли значения
F.755	Ошибка: 4-ход.клап, неправ. положение	<ul style="list-style-type: none"> – Неверное положение 4-ходового переключающего клапана. Если в режиме отопления температура в подающей линии ниже, чем температура в обратной линии в контуре здания. – Датчик температуры контуре источника теплоты с ЭРК выдаёт неверную температуру. 	<ul style="list-style-type: none"> – Проверить 4-ходовой переключающий клапан (слышно ли переключение? Использовать тест датчиков и исполнительных элементов) – Проверить правильность посадки катушки на 4-ходовом клапане – Проверить кабельный жгут и штекерные соединения – Проверить датчик температуры в контуре источника теплоты с ЭРК
F.774	Ошибка датчика: темп. возд. на входе	<ul style="list-style-type: none"> – Датчик не подключён или короткое замыкание на входе датчика 	<ul style="list-style-type: none"> – Проверить датчик и при необходимости заменить – Заменить кабельный жгут
F.785	Вентилят.блок 2: вентилятор блокир.	<ul style="list-style-type: none"> – Отсутствует сигнал подтверждения, что вентилятор вращается 	<ul style="list-style-type: none"> – Проверить воздуховод и, если необходимо, устранить блокировку
F.788	Контур здания: сбой насоса	<ul style="list-style-type: none"> – Электроника высокопроизводительного насоса обнаружила ошибку (например, сухой ход, взаимная блокировка, повышенное напряжение, пониженное напряжение) и отключается с блокировкой. 	<ul style="list-style-type: none"> – Обесточить тепловой насос минимум на 30 с – Проверить штекерный контакт на электронной плате – Проверить работу насоса – Удалить воздух из контура здания – Проверить пропускную способность имеющихся сетчатых фильтров

Код	Значение	Причина	Устранение
F.817	Ошибка преобраз.: компрессор	<ul style="list-style-type: none"> – Неисправность в компрессоре (например, короткое замыкание) – Неисправность в преобразователе – Соединительный кабель компрессора неисправен или отсоединился 	<ul style="list-style-type: none"> – Измерить сопротивление обмоток в компрессоре – Измерить сопротивление между 3 фазами на выходе преобразователя, (должно быть > 1 кΩ) – Проверить кабельный жгут и штекерные соединения
F.818	Ошибка преобраз.: на- пряж.электросети	<ul style="list-style-type: none"> – Напряжение электросети не подходит для работы преобразователя – Отключение со стороны предприятия энергоснабжения 	<ul style="list-style-type: none"> – Измерить напряжение электросети и при необходимости скорректировать <p>Напряжение электросети должно быть в диапазоне от 195 до 253 В.</p>
F.819	Ошибка преобраз: перегрев	<ul style="list-style-type: none"> – Внутренний перегрев преобразователя 	<ul style="list-style-type: none"> – Дать преобразователю остыть и снова запустить изделие – Проверить воздухопровод преобразователя – Проверить работу вентилятора – Превышена максимальная температура окружающей среды внешнего модуля 46 °С.
F.820	Ошибка соединения: насос кон- тура здан.	<ul style="list-style-type: none"> – Насос не подаёт ответного сигнала на тепловой насос 	<ul style="list-style-type: none"> – Проверить кабель к насосу на предмет дефектов и при необходимости заменить – Заменить насос
F.821	Ошибка датч.: темп. в лин.подачи к ТЭНу	<ul style="list-style-type: none"> – Датчик не подключён или короткое замыкание на входе датчика – Неисправны оба датчика температуры подающей линии в тепловом насосе 	<ul style="list-style-type: none"> – Проверить датчик и при необходимости заменить – Заменить кабельный жгут
F.823	Темп-ра гор. газа: термореле разомк.	<ul style="list-style-type: none"> – Термостат горячего газа отключает тепловой насос, если температура в контуре хладагента слишком высокая. По истечении определённого времени ожидания выполняется новая попытка запуска теплового насоса. После трёх неудавшихся подряд попыток запуска появится сообщение об ошибке. – Температура в контуре хладагента макс.: 130 °С – Время ожидания: 5 мин (после первого появления) – Время ожидания: 30 мин (после второго и каждого последующего появления) – Сброс счетчика ошибок при наступлении обоих условий: <ul style="list-style-type: none"> – Запрос теплоты без преждевременного выключения – 60 мин исправной работы 	<ul style="list-style-type: none"> – Проверить ЭРК – При необходимости заменить сетчатые фильтры в контуре хладагента
F.825	Ошибка датч.: темп на вх.конденсатора	<ul style="list-style-type: none"> – Датчик температуры в контуре хладагента (парообразного) не подключён или короткое замыкание на входе датчика 	<ul style="list-style-type: none"> – Проверить датчик и кабель, при необходимости заменить

Код	Значение	Причина	Устранение
F.1100	ТЭН: Защ. теп.реле разомкнуто	<p>Предохранительный ограничитель температуры дополнительного электронагрева разомкнут по причине:</p> <ul style="list-style-type: none"> - слишком малого объёмного расхода или воздуха в контуре здания - Эксплуатация ТЭНа при не наполненном контуре здания - Если при работе ТЭНа температура в подающей линии превышает 95 °С, то срабатывает плавкий предохранитель ограничителя температуры, после чего его нужно заменить - Подвод постороннего тепла в контур здания 	<ul style="list-style-type: none"> - Проверить циркуляцию насоса контура здания - При необходимости открыть запорные краны - Замена предохранительного ограничителя температуры - Уменьшить или заблокировать подвод постороннего тепла - Проверить пропускную способность имеющихся сетчатых фильтров
F.1117	Компрессор: обрыв фазы	<ul style="list-style-type: none"> - Предохранитель поврежден - неправильные электрические подключения - слишком низкое напряжение электросети - Электропитание компрессор/низкий тариф не подключено - Блокировка энергоснабжающего предприятия более трех часов 	<ul style="list-style-type: none"> - Проверить предохранитель - Проверка электрических подключений - Проверить напряжение на электрическом подключении теплового насоса - Время блокировки энергоснабжающего предприятия уменьшить до менее трех часов
F.1120	ТЭН: обрыв фазы	<ul style="list-style-type: none"> - Неисправность дополнительного электронагрева - Плохо затянутые электрические подключения - Слишком низкое напряжение в сети 	<ul style="list-style-type: none"> - Проверить дополнительный электронагрев и его электропитание - Проверить электрические подключения - Измерить напряжение на разъёме дополнительного электронагрева
F.9998	Ошибка соединения: тепловой насос	<ul style="list-style-type: none"> - Кабель EBus не подключён или подключён неправильно - Внешний модуль без питающего напряжения 	<ul style="list-style-type: none"> - Проверить соединительные кабели между платой подключения к электросети и платой регулятора у внутреннего и внешнего модулей

J Дополнительный нагрев 5,4 кВт

Действительно для изделий с тепловой мощностью 5 кВт и 7 кВт

внутреннее регулирование ступеней мощности	Потребляемая мощность	Настроенное значение
0	0,0 кВт	
1	0,9 кВт	1 кВт
2	1,1 кВт	
3	1,7 кВт	
4	2,0 кВт	2 кВт
5	2,8 кВт	3 кВт
6	3,7 кВт	4 кВт
7	4,5 кВт	5 кВт
8	5,4 кВт	6 кВт

К Дополнительный нагрев 8,54 кВт при 230 В

Действительно для изделий с тепловой мощностью 12 кВт


внутреннее регулирование ступеней мощности при 230 В	Потребляемая мощность	Настроенное значение
0	0,0 кВт	
1	0,7 кВт	1 кВт
2	1,2 кВт	
3	1,8 кВт	2 кВт
4	2,2 кВт	3 кВт
5	3,2 кВт	
6	3,8 кВт	4 кВт
7	4,7 кВт	5 кВт
8	5,4 кВт	6 кВт

L Дополнительный нагрев 8,54 кВт при 400 В

Действительно для изделий с тепловой мощностью 12 кВт

внутреннее регулирование ступеней мощности при 400 В	Потребляемая мощность	Настроенное значение
0	0,0 кВт	
1	0,7 кВт	1 кВт
2	1,2 кВт	
3	1,8 кВт	2 кВт
4	2,3 кВт	
5	3,0 кВт	3 кВт
6	3,9 кВт	4 кВт
7	4,7 кВт	5 кВт
8	5,6 кВт	6 кВт
9	6,2 кВт	
10	7,0 кВт	7 кВт
11	7,9 кВт	8 кВт
12	8,5 кВт	9 кВт

M Работы по осмотру и техническому обслуживанию

#	Работы по техническому обслуживанию	Периодичность	
1	Проверка давления в расширительном баке	Ежегодно	45
2	Проверка приоритетного переключающего клапана на лёгкость хода (визуально/на слух)	Ежегодно	
3	Проверка контура хладагента, удаление ржавчины и масла	Ежегодно	
4	Проверка электрических распределительных коробок, очистка вентиляционных решёток от пыли	Ежегодно	
5	Проверка виброгасителей на трубопроводах хладагента	Ежегодно	

N Характеристики датчика температуры, контур хладагента

Датчики: ТТ125, ТТ135, ТТ610

Температура (°C)	Сопротивление (Ом)
-40	327344
-35	237193
-30	173657
-25	128410
-20	95862
-15	72222
-10	54892
-5	42073
0	32510
5	25316
10	19862
15	15694
20	12486
25	10000
30	8060
35	6535
40	5330
45	4372
50	3605
55	2989
60	2490
65	2084
70	1753
75	1481
80	1256
85	1070
90	916
95	786
100	678
105	586
110	509
115	443
120	387
125	339
130	298
135	263
140	232
145	206
150	183
155	163

О Характеристики внутренних датчиков температуры, гидравлический контур

Датчики: ТТ620 ТТ650

Температура (°C)	Сопротивление (Ом)
0	33400
5	25902
10	20247
15	15950
20	12657
25	10115
30	8138
35	6589
40	5367
45	4398
50	3624
55	3002
60	2500
65	2092
70	1759
75	1486
80	1260
85	1074
90	918
95	788
100	680
105	588
110	510

Р Характеристики внутренних датчиков температуры VR10, температура в накопителе

Температура (°C)	Сопротивление (Ом)
-40	88130
-35	64710
-30	47770
-25	35440
-20	26460
-15	19900
-10	15090
-5	11520
0	8870
5	6890
10	5390
15	4240
20	3375
25	2700
30	2172
35	1758
40	1432

Приложение

Температура (°C)	Сопротивление (Ом)
45	1173
50	966
55	800
60	667
65	558
70	470
75	397
80	338
85	288
90	248
95	213
100	185
105	160
110	139
115	122
120	107
125	94
130	83
135	73
140	65
145	58
150	51

Q Характеристики датчика температуры наружного воздуха VRC DCF

Температура (°C)	Сопротивление (Ом)
-25	2167
-20	2067
-15	1976
-10	1862
-5	1745
0	1619
5	1494
10	1387
15	1246
20	1128
25	1020
30	920
35	831
40	740

R Технические характеристики



Указание

Следующие технические характеристики действительны только для новых изделий с чистыми теплообменниками.

Технические характеристики – Общая информация

	VWL 57/5 IS	VWL 77/5 IS	VWL 127/5 IS
Габариты изделия, ширина	440 мм	440 мм	440 мм
Габариты изделия, высота	720 мм	720 мм	720 мм
Габариты изделия, глубина	350 мм	350 мм	350 мм
Вес, без упаковки	23 кг	24 кг	26,5 кг
Номинальное напряжение	230 В (+10/-15 %), 50 Гц, 1~/N/PE	230 В (+10/-15 %), 50 Гц, 1~/N/PE	230 В (+10/-15 %), 50 Гц, 1~/N/PE
Номинальное напряжение	400 В (+10/-15 %), 50 Гц, 3~/N/PE	400 В (+10/-15 %), 50 Гц, 3~/N/PE	400 В (+10/-15 %), 50 Гц, 3~/N/PE
Номинальная мощность, макс.	5,4 кВт	5,4 кВт	8,8 кВт
Номинальный ток, макс.	23,50 А (230 В), 14,50 А (400 В)	23,50 А (230 В) 14,50 А (400 В)	23,50 А (230 В), 14,00 А (400 В)
Тип защиты	IP 10B	IP 10B	IP 10B
Категория перенапряжения	II	II	II
Тип предохранителя, характеристика С, инертный, трёхполюсный (обрыв трех сетевых проводов одним переключением)	Рассчитать в соответствии с выбранными схемами подключения	Рассчитать в соответствии с выбранными схемами подключения	Рассчитать в соответствии с выбранными схемами подключения
Штуцеры отопительного контура	G 1"	G 1"	G 1"

Технические характеристики – Отопительный контур

	VWL 57/5 IS	VWL 77/5 IS	VWL 127/5 IS
Материал в отопительном контуре	Медь, медно-цинковый сплав, нержавеющая сталь, этилен-пропилен-диен-каучук, латунь, сталь, композит	Медь, медно-цинковый сплав, нержавеющая сталь, этилен-пропилен-диен-каучук, латунь, сталь, композит	Медь, медно-цинковый сплав, нержавеющая сталь, этилен-пропилен-диен-каучук, латунь, сталь, композит
допустимые характеристики воды	без антифриза и средств для защиты от коррозии. При жесткости воды от 3,0 ммоль/л (16,8° dH) снизьте ее в соответствии с директивой VDI2035 лист 1.	без антифриза и средств для защиты от коррозии. При жесткости воды от 3,0 ммоль/л (16,8° dH) снизьте ее в соответствии с директивой VDI2035 лист 1.	без антифриза и средств для защиты от коррозии. При жесткости воды от 3,0 ммоль/л (16,8° dH) снизьте ее в соответствии с директивой VDI2035 лист 1.
Мин. рабочее давление	0,05 МПа (0,50 бар).	0,05 МПа (0,50 бар).	0,05 МПа (0,50 бар).
Макс. рабочее давление	0,3 МПа (3,0 бар).	0,3 МПа (3,0 бар).	0,3 МПа (3,0 бар).
Мин. температура в подающей линии в режиме отопления	20 °C	20 °C	20 °C
Макс. температура в подающей линии в режиме отопления с компрессором	55 °C	55 °C	55 °C
Макс. температура в подающей линии в режиме отопления с дополнительным нагревом	75 °C	75 °C	75 °C
Мин. температура в подающей линии в режиме охлаждения	7 °C	7 °C	7 °C
Макс. температура в подающей линии в режиме охлаждения	25 °C	25 °C	25 °C
Мин. номинальный объёмный расход с внешним модулем 3 кВт	0,3 м³/ч		

Приложение

	VWL 57/5 IS	VWL 77/5 IS	VWL 127/5 IS
Мин. номинальный объёмный расход с внешним модулем 5 кВт	0,4 м³/ч		
Мин. номинальный объёмный расход		0,55 м³/ч	
Номинальный объёмный расход ДТ 5К с внешним модулем 3 кВт	0,54 м³/ч		
Номинальный объёмный расход ДТ 5К с внешним модулем 5 кВт	0,79 м³/ч		
Номинальный объёмный расход ДТ 5К		1,02 м³/ч	
Номинальный объёмный расход ДТ 5К с внешним модулем 10 кВт			1,70 м³/ч
Номинальный объёмный расход ДТ 5К с внешним модулем 12 кВт			1,80 м³/ч
Номинальный объёмный расход ДТ 8К с внешним модулем 3 кВт	0,3 м³/ч		
Номинальный объёмный расход ДТ 8К с внешним модулем 5 кВт	0,4 м³/ч		
Номинальный объёмный расход ДТ 8К		0,55 м³/ч	
Номинальный объёмный расход ДТ 8К с внешним модулем 10 кВт			1,13 м³/ч
Номинальный объёмный расход ДТ 8К с внешним модулем 12 кВт			1,18 м³/ч
Остаточный напор ДТ 5К с внешним модулем 3 кВт	71 кПа (710 мбар).		
Остаточный напор ДТ 5К с внешним модулем 5 кВт	68 кПа (680 мбар).		
Остаточный напор ДТ 5К		66 кПа (660 мбар).	
Остаточный напор ДТ 5К с внешним модулем 10 кВт			54 кПа (540 мбар).
Остаточный напор ДТ 5К с внешним модулем 12 кВт			51,5 кПа (515,0 мбар).
Остаточный напор ДТ 8К с внешним модулем 3 кВт	71 кПа (710 мбар).		
Остаточный напор ДТ 8К с внешним модулем 5 кВт	68 кПа (680 мбар).		
Остаточный напор ДТ 8К		73 кПа (730 мбар).	
Остаточный напор ДТ 8К с внешним модулем 10 кВт			82 кПа (820 мбар).
Остаточный напор ДТ 8К с внешним модулем 12 кВт			81 кПа (810 мбар).
Мин. объёмный расход при непрерывной работе у пределов рабочего диапазона с внешним модулем 3 кВт	0,3 м³/ч		
Мин. объёмный расход при непрерывной работе у пределов рабочего диапазона с внешним модулем 5 кВт	0,4 м³/ч		
Мин. объёмный расход при непрерывной работе у пределов рабочего диапазона		0,55 м³/ч	
Мин. объёмный расход при непрерывной работе у пределов рабочего диапазона с внешним модулем 10 кВт			1,13 м³/ч

	VWL 57/5 IS	VWL 77/5 IS	VWL 127/5 IS
Мин. объёмный расход при непрерывной работе у пределов рабочего диапазона с внешним модулем 12 кВт			1,18 м³/ч
Макс. объёмный расход при непрерывной работе у пределов рабочего диапазона с внешним модулем 3 кВт	0,54 м³/ч		
Макс. объёмный расход при непрерывной работе у пределов рабочего диапазона с внешним модулем 5 кВт	0,79 м³/ч		
Макс. объёмный расход при непрерывной работе у пределов рабочего диапазона		1,08 м³/ч	
Макс. объёмный расход при непрерывной работе у пределов рабочего диапазона с внешним модулем 10 кВт			1,7 м³/ч
Макс. объёмный расход при непрерывной работе у пределов рабочего диапазона с внешним модулем 12 кВт			1,8 м³/ч
Тип насоса	Высокопроизводительный насос	Высокопроизводительный насос	Высокопроизводительный насос
Индекс энергоэффективности (EEI) насоса	≤0,2	≤0,2	≤0,23

Технические характеристики - электрика

	VWL 57/5 IS	VWL 77/5 IS	VWL 127/5 IS
Мин. потребляемая электрическая мощность насоса системы отопления	2 Вт	2 Вт	3 Вт
Макс. потребляемая электрическая мощность насоса системы отопления	60 Вт	60 Вт	100 Вт
Потребляемая электрическая мощность насоса системы отопления A7/35 ΔT 5K и при внешней потере давления в отопительном контуре 250 мбар	20 Вт	20 Вт	40 Вт

Технические характеристики – Контур хладагента

	VWL 57/5 IS	VWL 77/5 IS	VWL 127/5 IS
Материал, трубопровод хладагента	Медь	Медь	Медь
Способы подключения, трубопровод хладагента	Соединение с развальцовкой	Соединение с развальцовкой	Соединение с развальцовкой
Наружный диаметр, трубопровод горячего газа	1/2 " (12,7 мм)	5/8 " (15,875 мм)	5/8 " (15,875 мм)
Наружный диаметр, трубопровод жидкого хладагента	1/4 " (6,35 мм)	3/8 " (9,575 мм)	3/8 " (9,575 мм)
Мин. толщина стенок, трубопровод горячего газа	0,8 мм	0,95 мм	0,95 мм
Мин. толщина стенок, трубопровод жидкого хладагента	0,8 мм	0,8 мм	0,8 мм
Хладагент, тип	R410A	R410A	R410A
Хладагент, Global Warming Potential (GWP)	2088	2088	2088



Указание

Все специальные и необходимые сведения для установки сплит-системы, а также компонентов внешнего модуля см. в соответствующем руководстве по установке внешнего модуля, который применяется в комбинации с данным внутренним модулем.

Указатель ключевых слов

L

Live Monitor 43

В

Вес 27

Включение 38

Вызов, статистика 40

Вызов, уровень кодов 40

Вызов, уровень специалиста 40

Д

Давление в расширительном баке 45

Давление наполнения

 Считывание 42

Давление наполнения, проверка, система отопления ... 45

Документация 21

Дополнительный нагрев 34

Дополнительный электронагрев 40

З

Запасные части 45

запуск

 Мастер установки 40

Защита насосов от блокировки 21

И

Инструмент 20

Использование

 Программы проверок 40

Использование по назначению 18

К

Квалификация 18

Коды ошибки 43

Коды состояния 43

Концепция управления 36

М

Маркировка CE 24

Маркировочная табличка 23

Мастер установки 39

 Перезапуск 40

Мастер установки, завершение работы 39

Минимальные расстояния 27

Мороз 20

Н

Наполнение и удаление воздуха 38

Напряжение 19

Настройка, температура в подающей линии, режим

 отопления 43

Номер сервисной службы, ввод в память 39

О

Опасность ошпаривания 19

Осмотр 44

Остаточный напор изделия 42

Отключение высокого давления 46

П

Память ошибок 43

Память ошибок, очистка 43

Параметр

 Сброс 44

подготовка

 Ремонт 44

Подготовка греющей воды 37

Подключение к электросети 32

Подключение накопителя 30

Подключение, циркуляционный насос 36

Предохранительное устройство 19

Предохранительный клапан 30

Предохранительный ограничитель температуры 22

Предписания 20

Пробная эксплуатация 46

Проверить, отключение высокого давления 46

Проверка исполнительных элементов 40

Проверка, давление наполнения, система отопления ... 45

Проверка, сервисное сообщение 45

Проверка, сообщение о техобслуживании 45

Проверка, электромонтаж 36

Программы тестирования

 Использование 40

Р

Работы по осмотру 45

Работы по техническому обслуживанию 45

Режим работы 43

Ремонт

 подготовка 44

С

Сброс

 все параметры 44

Свободное пространство для монтажа 27

Сервисное сообщение, проверка 45

Сервисный партнер 43

Символ сбоя 40

Соединения отопительного контура 30

Сообщение о техобслуживании, проверка 45

Специалист 18

Список неисправностей, очистка 43

Статистика, вызов 40

Схема 19

Т

Телефонный номер специалиста 39

Температура в подающей линии, настройка, режим

 отопления 43

Температура горячей воды 19

Тестирование датчиков 40

Тестирование исполнительных элементов 40

Тестовое меню 40

Техническое обслуживание 44

Транспортировка 19

У

Уровень кодов, вызов 40

Уровень специалиста, вызов 40

Устройство защиты от недостатка воды 21

Утилизация упаковки 47

Утилизация, изделие 47

Утилизация, принадлежности 47

Утилизация, упаковка 47

Ф

Функция защиты от замерзания 21

Функция сушки бетонной стяжки

 Активация функции сушки бетонной стяжки 41

Х

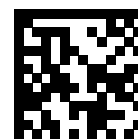
Хладагент 20

Ц

Циркуляционный насос, подключение 36

Указатель ключевых слов

Э	
Эксплуатация в режиме обеспечения комфорта.....	45
Электричество	19
Электромонтаж, проверка.....	36
Электропитание	32
Электропроводка	35
Я	
Язык	39



0020264915_03

0020264915_03 ■ 18.09.2019

Supplier

ООО «Вайлант Груп Рус», Россия

143421 Московская область – Красногорский район

26-й км автодороги «Балтия», бизнес-центр «Рига Ленд» ■ Строение 3, 3-й подъезд, 5-й этаж, помеще-
ние II

Тел. +7 495 788 4544 ■ Факс +7 495 788 4565

Техническая поддержка для специалистов +7 495 921 4544 (круглосуточно).

info@vaillant.ru ■ www.vaillant.ru

вайлант.рф

© These instructions, or parts thereof, are protected by copyright and may be reproduced or distributed only with the manufacturer's written consent.