

Для специалиста

Руководство по монтажу



## Модуль пассивного охлаждения

VWZ 11/4 NC

VWZ 19/4 NC

INTru

Издатель/изготовитель

Vaillant GmbH

Berghauser Str. 40 ■ D-42859 Remscheid

Tel. +49 21 91 18-0 ■ Fax +49 21 91 18-28 10

info@vaillant.de ■ www.vaillant.de

 **Vaillant**

# Содержание

## Содержание

<b>1</b>	<b>Безопасность</b> .....	<b>3</b>
1.1	Использование по назначению.....	3
1.2	Общие указания по технике безопасности.....	3
1.3	Предписания (директивы, законы, стандарты).....	3
<b>2</b>	<b>Указания по документации</b> .....	<b>4</b>
2.1	Соблюдение совместно действующей документации .....	4
2.2	Хранение документации.....	4
2.3	Действительность руководства .....	4
<b>3</b>	<b>Описание изделия</b> .....	<b>4</b>
3.1	Конструкция изделия .....	4
3.2	Данные на маркировочной табличке.....	4
<b>4</b>	<b>Монтаж</b> .....	<b>4</b>
4.1	Проверка комплектности .....	4
4.2	Размеры.....	5
4.3	Соблюдение требований к месту установки .....	5
4.4	Схема соединений .....	5
4.5	Демонтаж деталей облицовки .....	5
4.6	Монтаж изделия на стену.....	5
4.7	Монтаж изделия на держатель.....	6
<b>5</b>	<b>Гидравлический монтаж</b> .....	<b>7</b>
5.1	Соблюдение условий гидравлического монтажа .....	7
5.2	Компоненты .....	7
5.3	Монтаж соединительных трубопроводов .....	7
5.4	Монтаж теплоизоляции .....	7
<b>6</b>	<b>Электрическое подключение изделия</b> .....	<b>8</b>
<b>7</b>	<b>Потеря давления</b> .....	<b>9</b>
7.1	Потеря давления VWZ NC 11 .....	9
7.2	Потеря давления VWZ NC 19 .....	9
<b>8</b>	<b>Передача изделия пользователю</b> .....	<b>9</b>
<b>9</b>	<b>Ремонт</b> .....	<b>9</b>
9.1	Приобретение запасных частей .....	9
9.2	Замена привода смесителя или переключающего клапана .....	9
<b>10</b>	<b>Сервисная служба</b> .....	<b>10</b>
<b>11</b>	<b>Переработка и утилизация</b> .....	<b>10</b>
	<b>Приложение</b> .....	<b>11</b>
<b>A</b>	<b>Описание режимов эксплуатации</b> .....	<b>11</b>
A.1	Режим отопления.....	11
A.2	Режим охлаждения .....	11
<b>B</b>	<b>Технические характеристики</b> .....	<b>12</b>
B.1	Общая информация.....	12
B.2	Технические характеристики .....	12



## 1 Безопасность

### 1.1 Использование по назначению

В случае ненадлежащего использования или использования не по назначению возможна опасность для здоровья и жизни пользователя или третьих лиц, а также опасность нанесения ущерба изделию и другим материальным ценностям.

Принадлежность VWZ NC xx можно комбинировать с тепловыми насосами Vaillant только в целях бытового применения. Эти комбинации предусмотрены в качестве теплогенератора для замкнутых отопительных контуров в стенах и полах, а также для режима охлаждения. Принадлежность VWZ NC xx можно использовать только с тепловыми насосами Vaillant VWF xx7/4 и VWF xx8/4.

Использование по назначению подразумевает:

- соблюдение прилагаемых руководств по эксплуатации, установке и техническому обслуживанию изделия, а также всех прочих компонентов системы
- установку и монтаж согласно допуску изделия и системы к эксплуатации
- соблюдение всех приведённых в руководствах условий выполнения осмотров и техобслуживания.

Использование по назначению включает, кроме того, установку согласно IP-классу.

Иное использование, нежели описанное в данном руководстве, или использование, выходящее за рамки описанного здесь использования, считается использованием не по назначению. Использованием не по назначению считается также любое непосредственное применение в коммерческих и промышленных целях.

#### **Внимание!**

Любое неправильное использование запрещено.

### 1.2 Общие указания по технике безопасности

#### 1.2.1 Опасность для жизни в результате поражения электрическим током

Если вы будете прикасаться к токоведущим компонентам, существует опасность для жизни в результате поражения электрическим током.

Прежде чем приступить к работе с изделием:

- ▶ Обесточьте изделие, отключив его от электрической сети (электрическое разъединительное устройство с расстоянием между контактами минимум 3 мм, например, предохранитель или силовой выключатель).
- ▶ Предотвратите повторное включение.
- ▶ Подождите минимум 3 мин, пока конденсаторы не разрядятся.
- ▶ Проверьте отсутствие напряжения.

#### 1.2.2 Опасность для жизни в результате поражения электрическим током

Если закрепить кабели на нагреваемых деталях, их изоляция будет повреждена и возникнет опасность для жизни в результате поражения электрическим током.

- ▶ Закрепляйте кабели только на теплоизолированных трубопроводах.

#### 1.2.3 Риск материального ущерба из-за использования неподходящего инструмента

- ▶ Для затяжки и ослабления резьбовых соединений используйте подходящий инструмент.

### 1.3 Предписания (директивы, законы, стандарты)

- ▶ Соблюдайте национальные предписания, стандарты, директивы и законы.



## 2 Указания по документации

### 2 Указания по документации

#### 2.1 Соблюдение совместно действующей документации

- ▶ Обязательно соблюдайте инструкции, содержащиеся во всех руководствах по эксплуатации и монтажу, прилагаемых к компонентам системы.

#### 2.2 Хранение документации

- ▶ Передайте настоящее руководство и всю совместно действующую документацию стороне, эксплуатирующей систему.

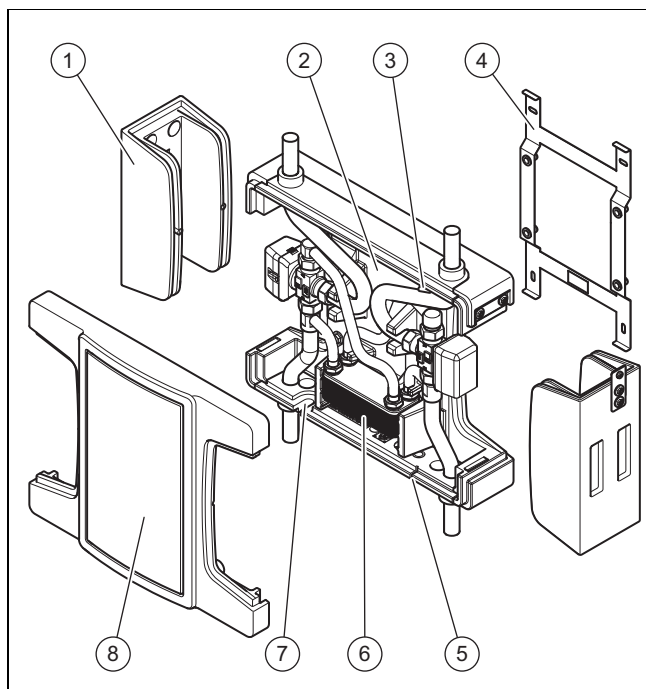
#### 2.3 Действительность руководства

Действие настоящего руководства распространяется исключительно на:

Элементы управления
VWZ NC 11
VWZ NC 19

## 3 Описание изделия

### 3.1 Конструкция изделия



- |   |   |
|---|---|
| 1 Боковая часть   | 5 Ввод кабеля датчика температуры подающей линии отопительного контура  |
| 2 Маркировочная табличка                                  | 6 Пластинчатый теплообменник  |
| 3 Датчик температуры подающей линии отопительного контура | 7 Ввод кабелей 3-ходового смесителя и 3-ходового переключающего клапана |
| 4 Держатель   | 8 Передняя облицовка  |

### 3.2 Данные на маркировочной табличке

Маркировочная табличка при заводской сборке устанавливается внутри сверху на задней стенке.

Данные на маркировочной табличке	Значение
	Читайте руководство!
	Указание по утилизации!
VWZ NC xx	Обозначение типа
VWZ	Vaillant Принадлежности к тепловому насосу
NC	Natural Cooling
xx	Типоразмер изделия по максимальной производительности теплового насоса
V	Номинальное напряжение
Гц	Частота тока в сети
МПа	Макс. давление в трубопроводе
B9/W18	Рабочие характеристики при температуре рас-сола/подающей линии системы отопления
IP	Тип защиты/класс защиты
	Штрих-код с серийным номером, с 7-ой по 16-ую цифру образует артикул

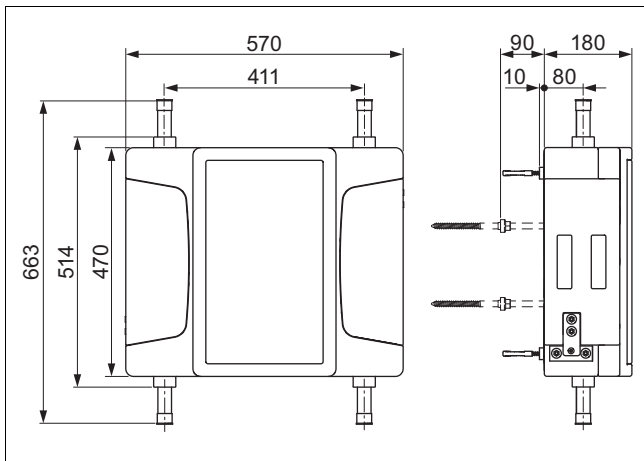
## 4 Монтаж

### 4.1 Проверка комплектности

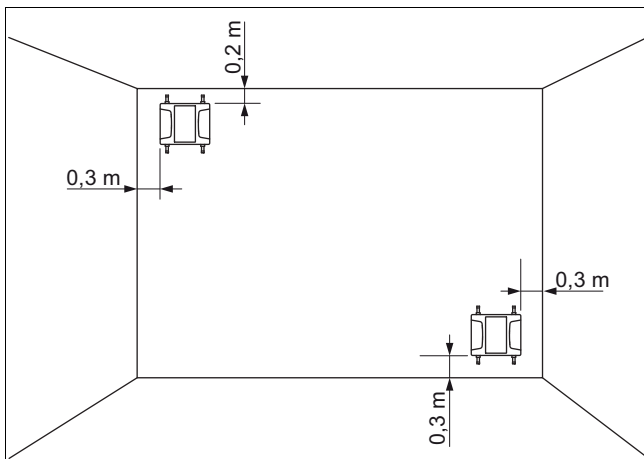
- ▶ Проверьте комплект поставки на комплектность.

Количество	Название
1	Модуль пассивного охлаждения (VWZ NC)
1	Держатель
1	Датчик температуры VR 11 со штекером (длина соединительного кабеля 5 м) и кабельным бандажом
1	Дополнительная упаковка <ul style="list-style-type: none"> <li>– Винты, подкладные шайбы, дюбели и распорные элементы для настенного монтажа держателя</li> <li>– Винты-шурупы для настенного монтажа изделия без держателя</li> <li>– Распорные втулки 10 мм</li> <li>– Винты для монтажа изделия на держатель</li> </ul>
1	Руководство по установке и техническому обслуживанию

#### 4.2 Размеры

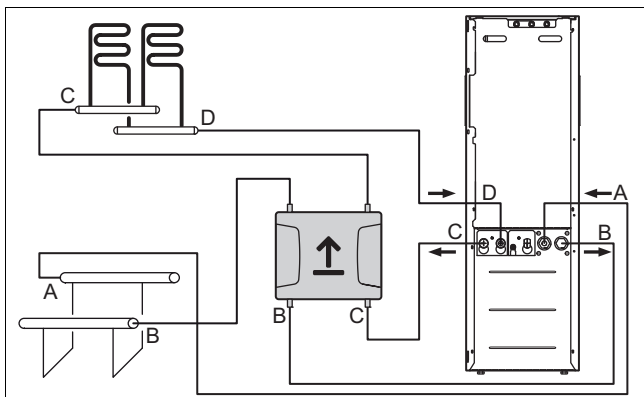


#### 4.3 Соблюдение требований к месту установки

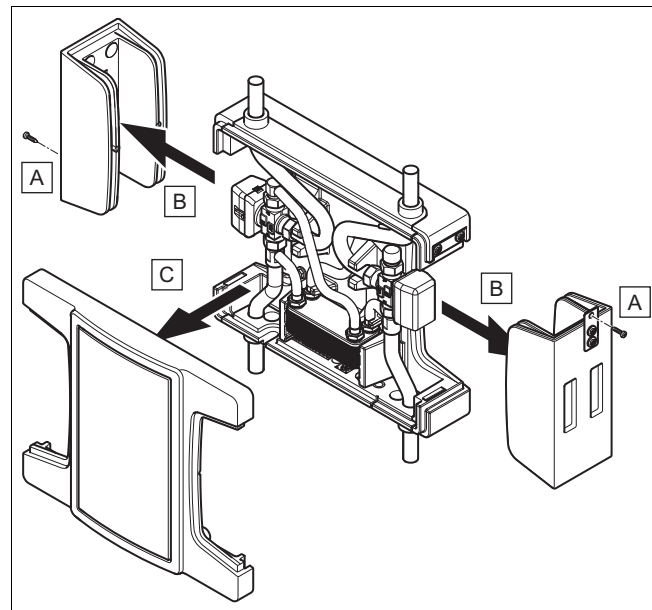


- ▶ Соблюдайте минимальные расстояния на выбранном месте установки.
- ▶ Проверьте конструкцию стены на допустимую нагрузку.
  - Допустимая нагрузка:  $\geq 12$  кг ( $\geq 26,5$  фунт)

#### 4.4 Схема соединений



#### 4.5 Демонтаж деталей облицовки



- ▶ Снимите детали облицовки в указанной последовательности.

#### 4.6 Монтаж изделия на стену

**Условия:** Допустимая нагрузка стены достаточная, Крепёжный материал может использоваться на стене

- ▶ Навесьте прибор, как описано.

**Условия:** Допустимая нагрузка стены недостаточная

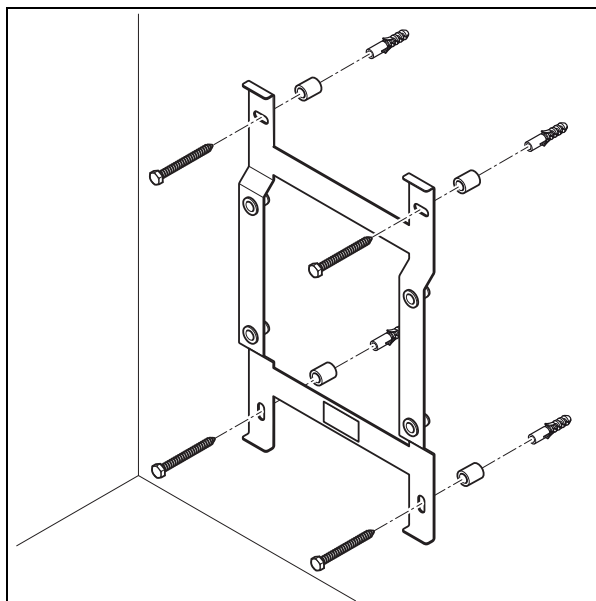
- ▶ Позаботьтесь о наличии на месте установки приспособления для подвешивания достаточной грузоподъемности. Используйте для этого, например, независимые стойки или кирпичную кладку.
- ▶ Если вы не можете подготовить приспособление для подвешивания достаточной грузоподъемности, тогда не навешивайте прибор.

**Условия:** Крепёжный материал не может использоваться на стене

- ▶ Навесьте прибор, как описано, используя имеющийся на месте установки допустимый крепёжный материал.

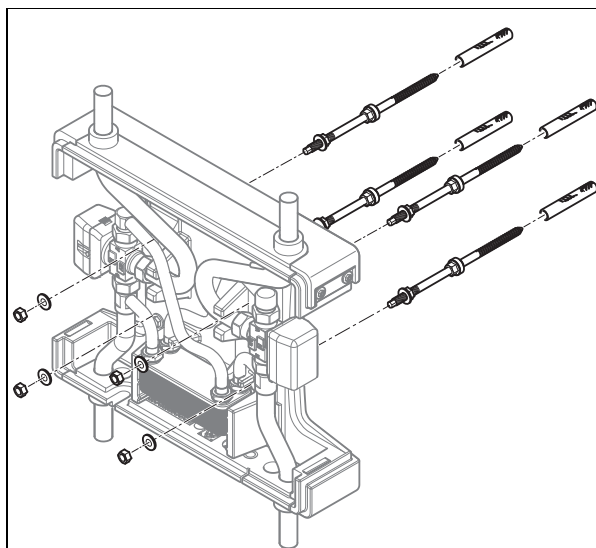
## 4 Монтаж

### 1. Альтернатива 1 / 3



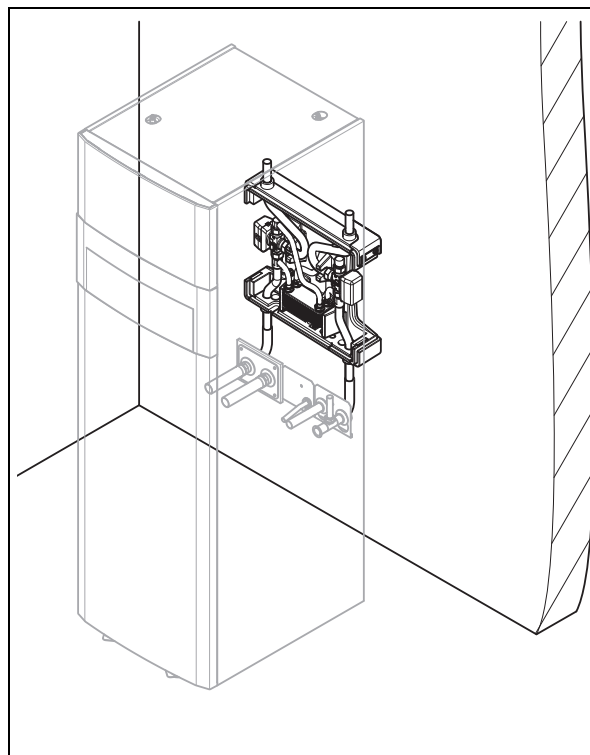
- ▶ Установите держатель на стене. По возможности используйте прилагаемый крепежный материал.
  - Выравнивание гидравлических соединительных трубопроводов изделия: вертикально
- ▶ Используйте прилагаемые распорные втулки, чтобы обеспечить достаточное расстояние до стены для монтажа облицовки.

### 1. Альтернатива 2 / 3



- ▶ Чтобы сохранить достаточное расстояние до стены для монтажа трубопроводов за модулем пассивного охлаждения, вместо держателя можно использовать прилагаемые винты-шурупы.

### 1. Альтернатива 3 / 3



- ▶ При необходимости установите модуль с помощью прилагаемых винтов-шурупов на стену прямо за тепловым насосом, так чтобы тепловой насос его закрывал.

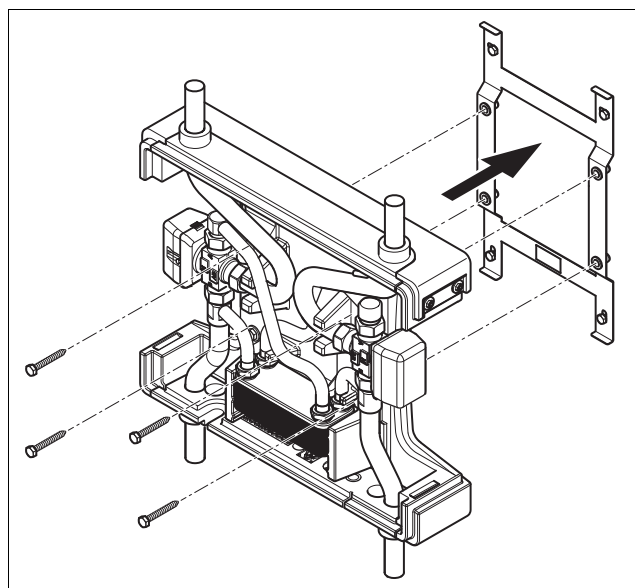


#### Указание

Поскольку межцентровый размер арматуры модуля такой же, как у теплового насоса, модуль можно монтировать с опорой на элементы подключения теплового насоса («рюкзачный» вариант).

## 4.7 Монтаж изделия на держатель

Условия: Держатель установлен



- ▶ Насадите изделие на держатель.

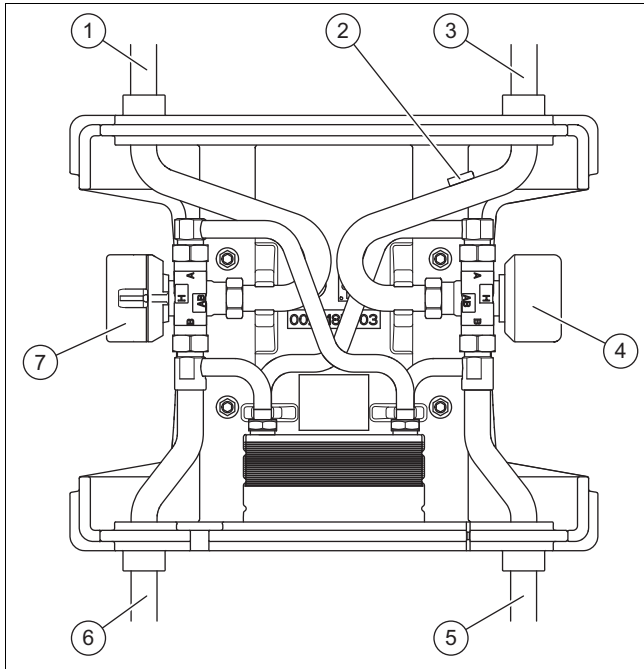
- ▶ Установите изделие на держатель с помощью прилагаемых винтов.

## 5 Гидравлический монтаж

### 5.1 Соблюдение условий гидравлического монтажа

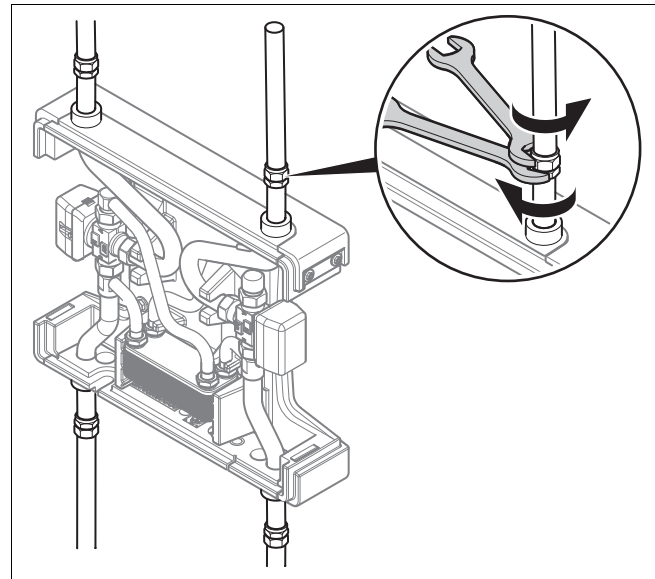
- ▶ Используйте трубы с подходящим внутренним диаметром.
  - Внутренний диаметр:  $\geq 19$  мм ( $\geq 0,75$  дюйм)

### 5.2 Компоненты



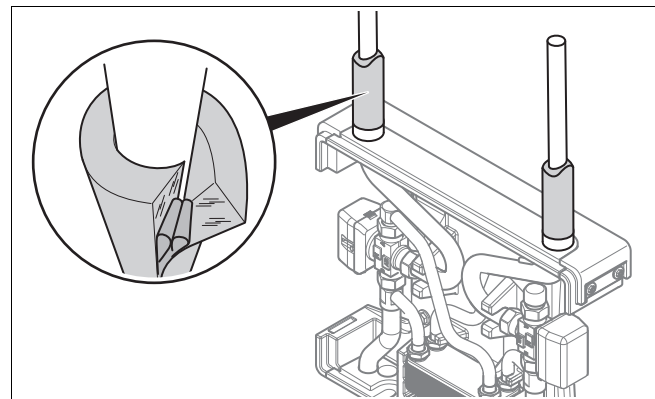
- |   |  |
|---|--|
| 1 Штуцер: К источнику тепла (холодный рассол)                                 | 4 3-ходовой переключающий клапан (отопительный контур)         |
| 2 Вставная муфта для датчика температуры подающей линии отопительного контура | 5 Штуцер: подающая линия системы отопления от теплового насоса |
| 3 Штуцер: подающая линия системы отопления к отопительному контуру            | 6 Штуцер: От теплового насоса (холодный рассол)                |
|   | 7 3-ходовой смесительный клапан (контур источника тепла)       |

### 5.3 Монтаж соединительных трубопроводов

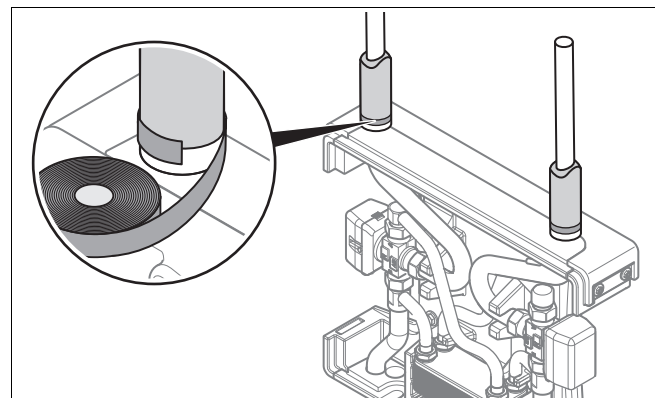


- ▶ Установите соединительные трубопроводы без натяга и перегиба с помощью прессовых или обжимных муфт или обжимных фитингов.

### 5.4 Монтаж теплоизоляции



1. После монтажа заизолируйте все трубопроводы, обеспечив паронепроницаемость.

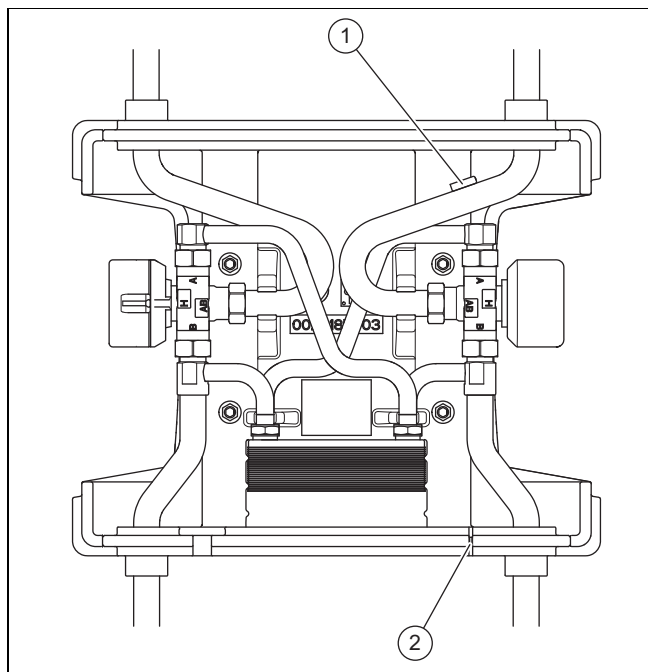


2. Заизолируйте стыки между изделием и трубопроводами, обеспечив паронепроницаемость.

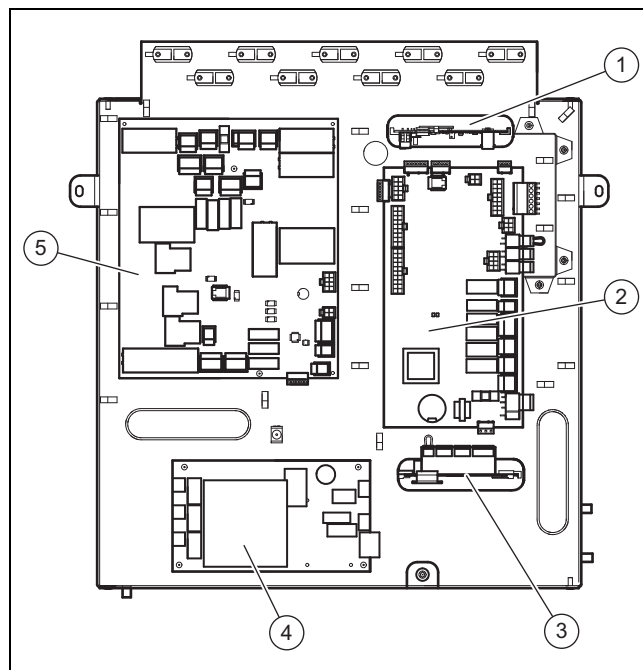


## 6 Электрическое подключение изделия

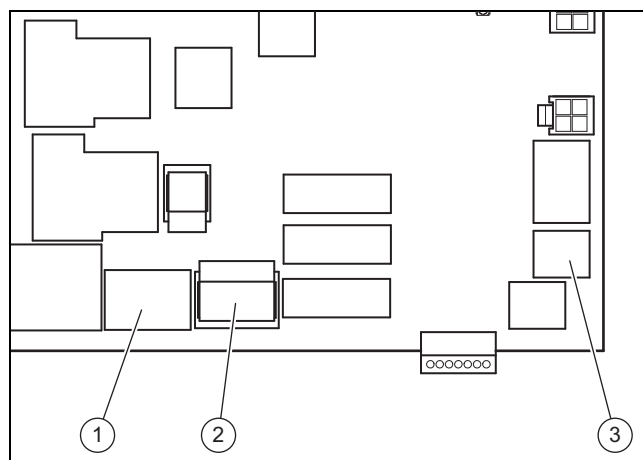
### 6 Электрическое подключение изделия



1. Вставьте датчик температуры подающей линии отопительного контура (входит в комплект поставки) во вставную муфту на подающей линии системы отопления (1) и закрепите его кабель на трубе кабельной стяжкой, чтобы датчик не выскользнул.
2. Выведите соединительный кабель датчика температуры подающей линии отопительного контура из корпуса через предусмотренный вырез (2).



- |   |  |
|---|--|
| <p>1 VR 32 коммутационный модуль модулированный (опционально)*</p> <p>* Если схема системы, выбранная в регуляторе системы, предусмотрена для данных принадлежностей, то они могут быть здесь подключены.</p> <p>2 Плата регулятора</p> | <p>3 Многофункциональный модуль VR 40 (2 из 7) (опционально)**</p> <p>** Реле 1 используется в качестве подключения контакта ошибки/выхода аварийного сигнала теплового насоса. Функцию реле 2 можно настраивать в регуляторе системы.</p> <p>4 Электронная плата ограничителя пускового тока</p> <p>5 Электронная плата подключения к электросети</p> |
|---|--|
3. Проложите кабели к распределительной коробке теплового насоса (→ Руководство по установке и техническому обслуживанию VWF xxx/4).



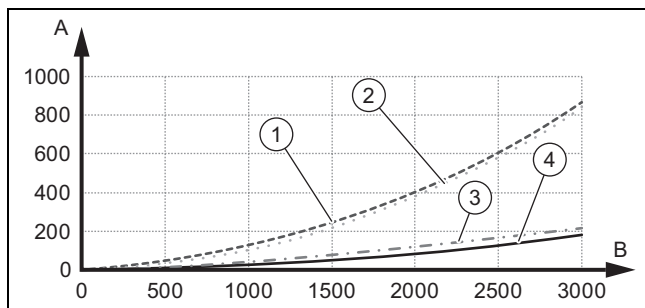
4. Подсоедините кабели 3-ходового смесителя и 3-ходового переключающего клапана на плате подключения к электросети теплового насоса.



- 3-ходовой переключающий клапан: разъем X140 (2)
  - 3-ходовой смеситель: разъем X142 (1)
5. Подсоедините кабель датчика температуры подающей линии отопительного контура на плате подключения к электросети теплового насоса.
    - Датчик температуры подающей линии отопительного контура: разъем X203 (3)
  6. Установите детали облицовки. (→ страница 5)
  7. Настройте на панели управления теплового насоса значение 2 (Принадлежности пассивного охлаждения).
    - Меню → Уров. специалиста → Конфигурация → Технол.охлаждения
  8. Настройте на регуляторе системы температуру подающей линии охлаждения.

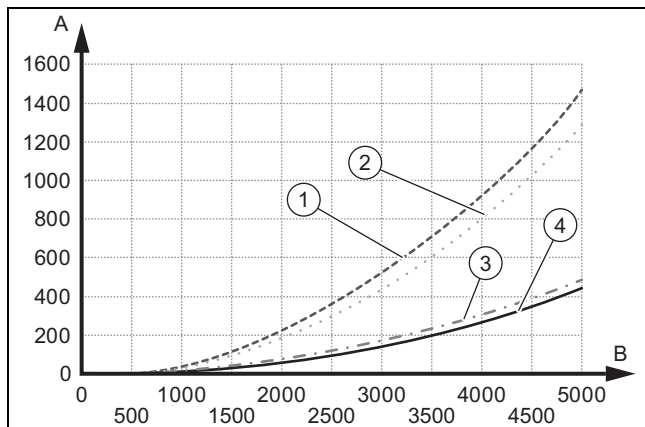
## 7 Потеря давления

### 7.1 Потеря давления VWZ NC 11



- |   |  |   |                                  |
|---|--|---|----------------------------------|
| 1 | Контур здания в режиме охлаждения          | 4 | Контур здания в режиме отопления |
| 2 | Контур источника тепла в режиме охлаждения | А | Потеря давления в гПа (мбар)     |
| 3 | Контур источника тепла в режиме отопления  | В | Объемный расход в л/ч            |

### 7.2 Потеря давления VWZ NC 19



- |   |  |   |   |
|---|--|---|---|
| 1 | Контур здания в режиме охлаждения          | 3 | Контур источника тепла в режиме отопления |
| 2 | Контур источника тепла в режиме охлаждения |   |   |

- |   |                                  |   |                       |
|---|----------------------------------|---|-----------------------|
| 4 | Контур здания в режиме отопления | В | Объемный расход в л/ч |
| А | Потеря давления в гПа (мбар)     |   |                       |

## 8 Передача изделия пользователю

- ▶ Объясните пользователю, как обращаться с системой.
- ▶ Ответьте на все вопросы пользователя. В особенности обратите внимание пользователя на указания по технике безопасности, которые он должен соблюдать.
- ▶ Объясните пользователю расположение и принцип работы защитных устройств.
- ▶ Информируйте пользователя о необходимости технического обслуживания системы с указанной периодичностью.
- ▶ Передайте пользователю все предназначенные для него руководства и документы на изделие для хранения.

## 9 Ремонт

### 9.1 Приобретение запасных частей

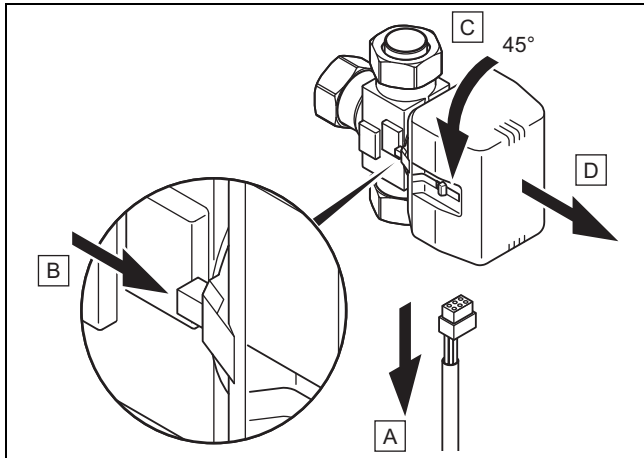
Оригинальные компоненты изделия также были сертифицированы в рамках проверки соответствия стандартам. Если при выполнении технического обслуживания или ремонта вы не используете совместно сертифицированные оригинальные запасные части фирмы Vaillant, сертификация изделия считается недействительной. Поэтому мы настоятельно рекомендуем монтаж оригинальных запасных частей фирмы Vaillant. Информацию о доступных оригинальных запасных частях Vaillant Вы можете получить по указанному с обратной стороны контактному адресу.

- ▶ Если при техническом обслуживании или ремонте вам требуются запасные части, тогда используйте исключительно оригинальные запасные части фирмы Vaillant.

### 9.2 Замена привода смесителя или переключающего клапана

1. Выверните один винт и снимите соответствующую боковую облицовку.

## 10 Сервисная служба



2. Отсоедините от привода кабель питания.
3. Нажмите стопорный рычажок на латунном корпусе клапана.
4. Поверните привод на 45°.
5. Снимите привод.
6. Наверните на корпус клапана новый привод и подсоедините к приводу кабель питания.
7. Установите на место боковую облицовку и закрепите её винтом.

## 10 Сервисная служба

**Действительность:** Белоруссия

Информационная телефонная линия по Беларуси

Тел/факс: 017 278 83 46

интернет: <http://www.vaillant.by>

**Действительность:** Россия

Актуальную информацию по организациям, осуществляющим гарантийное и сервисное обслуживание продукции Vaillant, Вы можете получить по телефону "горячей линии" и по телефону представительства фирмы Vaillant, указанным на обратной стороне обложки инструкции. Смотрите также информацию на Интернет-сайте.

## 11 Переработка и утилизация

### Утилизация упаковки

- ▶ Утилизируйте упаковку надлежащим образом.

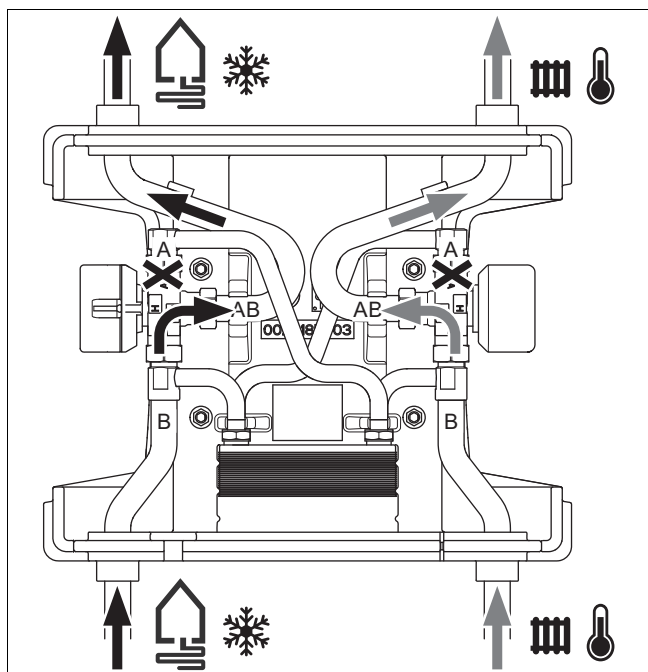
### Утилизация изделия и принадлежностей

- ▶ Не утилизируйте ни изделие, ни принадлежности вместе с бытовыми отходами.
- ▶ Утилизируйте продукт и все принадлежности надлежащим образом.
- ▶ Соблюдайте все соответствующие предписания.

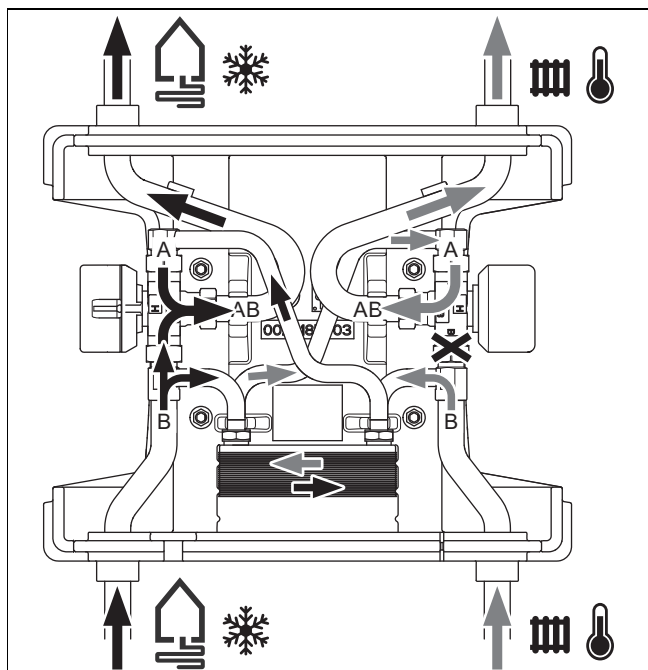
Приложение

**A Описание режимов эксплуатации**

**A.1 Режим отопления**



**A.2 Режим охлаждения**



## В Технические характеристики

### В.1 Общая информация

#### Размеры

	VWZ 11/4 NC	VWZ 19/4 NC
Габариты изделия, высота	663 мм	663 мм
Габариты изделия, ширина	570 мм	570 мм
Габариты изделия, глубина	180 мм	180 мм
Вес, с упаковкой	11,9 кг	12,6 кг
Вес, без упаковки	9,9 кг	10,6 кг
Вес, эксплуатационный	11,5 кг	11,8 кг

#### Электрика

	VWZ 11/4 NC	VWZ 19/4 NC
Номинальное напряжение	1/N/PE 230 В 50 Гц	1/N/PE 230 В 50 Гц
Вид защиты EN 60529	IP 20	IP 20

#### Гидравлика

	VWZ 11/4 NC	VWZ 19/4 NC
Ёмкость контура рассола в модуле охлаждения	0,80 л	1,00 л
Ёмкость отопительного контура в модуле охлаждения	0,80 л	1,00 л
Элементы подключения контуров отопления и рассола, наружный диаметр	28 мм, гладкая труба	28 мм, гладкая труба
Макс. рабочее давление	≤ 0,3 МПа ( ≤ 3,0 бар)	≤ 0,3 МПа ( ≤ 3,0 бар)

### В.2 Технические характеристики

#### Макс. хладопроизводительность, пассивная

Указанная пассивная хладопроизводительность относится к максимально возможной передаваемой мощности внутреннего теплообменника охлаждения.

	VWZ 11/4 NC	VWZ 19/4 NC
VWF 57/4	8,3 кВт	
VWF 58/4	8,3 кВт	
VWF 87/4	11,4 кВт	
VWF 88/4	11,4 кВт	
VWF 117/4	14,7 кВт	
VWF 118/4	14,7 кВт	
VWF 157/4		21,1 кВт
VWF 197/4		24,3 кВт









0020202586\_00 ■ 20.07.2015

**Офисы "Вайлант Груп Рус", Россия**

123423 Москва ■ ул. Народного Ополчения дом 34, строение 1  
Тел. 495 788-45 44 ■ Факс 495 788-45 65  
Техническая поддержка 495 921-45 44 (круглосуточно)

**Офисы "Вайлант Груп Рус", Россия**

197022 Санкт-Петербург ■ наб. реки Карповки д. 7  
Тел. 812 703-00 28 ■ Факс 812 703-00 29

**Офисы "Вайлант Груп Рус", Россия**

410000 Саратов ■ ул. Московская 149 А  
Тел. 84 52 47-77 97 ■ Факс 84 52 29-47 43

**Офисы "Вайлант Груп Рус", Россия**

344056 Ростов-на-Дону ■ ул. Украинская д.51/101, офис 301  
Тел. 863 218-13 01 ■ Тел. 863 218-13 02

**Офисы "Вайлант Груп Рус", Россия**

620100 Екатеринбург ■ Восточная 45  
Тел. 343 382-08 38

**Офисы "Вайлант Груп Рус", Россия**

630105 Новосибирск (Сибирь и Дальний Восток) ■ ул. Линейная 11, кор. 2  
Тел. 383 311-07 89

**Офисы "Вайлант Груп Рус", Россия**

420032 Казань ■ ул.Павлика Морозова дом 17, офис 15  
Тел. 937 265-26 62  
info@vaillant.ru ■ www.vaillant.ru  
вайлант.рф

**Бюро Vaillant в Минске**

220108 Минск ■ ул. Казинца 92/1, оф.16  
Тел/факс 017 278 83 46  
vaillant.belarus@gmail.com ■ www.vaillant.by